

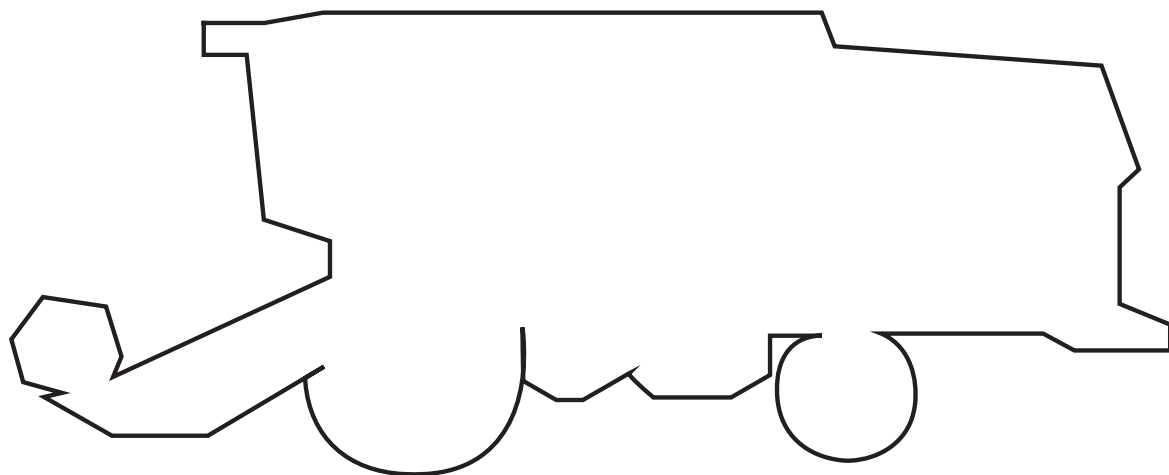
Нормы трудозатрат на проведение ремонтных работ для комбайнов серии DELTA 9280

- 0. Введение и гарантия**
- 3. Главный приемный элеватор**
- 4. Подбарабанье, барабан и задний битек**
- 5. Ротор**
- 6. Грохот и веялка**
- 7. Элеваторы**
- 8. Двигатель**
- 9. Зерновой бункер и ограждения**
- 10. Блок приводов**
- 11. Трансмиссии**
- 12. Шасси**
- 13. Платформа оператора**
- 14. Гидравлические системы**
- 15. Кожухи и ограждения машины**
- 16. Инструменты и электросистема**
- 17. Соломорезка**
- 18. Указатель кодов неисправностей**



Опубликовано в мае 2010
компанией AGCO A/S,
Dronningborg Allé 2, DK-8930 Randers NØ
Публикация № PУC_D3112917M1
Издание 1
© AGCO A/S 2010

0. Введение и гарантия



Введение и гарантия - 0

0.1 Временные затраты

Все нормативы, указанные в данной публикации, основаны на тщательном изучении соответствующих операций. Они представляют собой среднее время, которое затрачивает специально механик средней квалификации на выполнение операции в типичной дилерской компании, используя стандартное оборудование и инструменты, в условиях нормального доступа и в усредненных рабочих условиях. Сюда НЕ входит время проезда на ферму (или другой объект) и обратно.

Время указывается с учетом сложностей, которые возникают при работе с подержанным трактором по сравнению с новым, в зависимости от способа ремонта и использования рекомендованных специальных инструментов Massey Ferguson, упомянутых в руководстве по ремонту. Электроинструмент не используется и сокращенные методы не применяются.

Нормативы рассчитаны на подержанную машину в нормальном состоянии, которая должным образом обслуживалась с использованием сертифицированных запасных частей. Дополнительное время может потребоваться при демонтаже заклиненных, заржавевших или поврежденных деталей. В случае выполнения гарантийного ремонта это время следует указывать отдельно.

Предусмотрено время на подготовку комбайна в мастерской, получение инструментов и деталей, очистку и тестирование после ремонта.

Время, необходимое на снятие и установку навесного оборудования, которое мешает выполнению основного ремонта, НЕ ВХОДИТ в норматив.

0.2 Специальные инструменты

Если для выполнения операции требуются рекомендованные специальные инструменты Massey Ferguson, в колонке трудозатрат будет стоять соответствующая отметка. Необходимые инструменты и методика их использования описаны в руководстве по ремонту.

Введение и гарантия - 0

0.3 Нормативы

Все рабочие нормативы указаны в часах и десятых долях часа. Десятые доли часа следует указывать во всех гарантийных рекламациях. Ниже приведена таблица пересчета времени.

Мин	0	10	20	30	40	50
0	-	0,17	0,33	0,50	0,67	0,83
1	0,02	0,18	0,35	0,52	0,68	0,85
2	0,03	0,20	0,37	0,53	0,70	0,87
3	0,05	0,22	0,38	0,55	0,72	0,88
4	0,07	0,23	0,40	0,57	0,73	0,90
5	0,08	0,25	0,42	0,58	0,75	0,92
6	0,10	0,27	0,43	0,60	0,77	0,93
7	0,12	0,28	0,45	0,62	0,78	0,95
8	0,13	0,30	0,47	0,63	0,80	0,97
9	0,15	0,32	0,48	0,65	0,82	0,98

Время, указанное в расписании ремонтных работ, относится к полной операции - от начала и до завершения. Если обеспечивается доступ для попутного ремонта, к учету принимается только дополнительное время на второй ремонт, а не общее время на устранение двух неисправностей.

Термин "ДОБАВИТЬ" означает возможность добавления дополнительного времени при возникновении такой необходимости: например, на проведение диагностики, герметичности системы и пр.

0.3.1 Обзор нормативов

Если вы найдете способ улучшить методы работы и таким образом сократить время их выполнения, либо если вы обнаруживаете, что не можете уложиться в норматив после двух попыток с использованием рекомендованной методики, следует представить форму ЗАПРОС НА ПЕРЕСМОТР НОРМАТИВА с указанием всех обстоятельств. Фотокопию формы следует прислать по адресу:

AGCO Limited,
Product Reliability Department,
Abbey Park Stoneleigh,
Kenilworth,
England CV8 2TQ

Такие запросы не будут рассматриваться, если в форме не будет указана вся запрашиваемая информация. О любых изменениях сообщается в сервисных бюллетенях.

0.3.2 Изменения

Все нормативы, указанные в графике, основаны на новейшей информации, доступной на момент публикации. Компания сохраняет за собой право публиковать новые редакции документа в любое время. Все нормативы могут быть изменены в случае, если изменения в конструкции, способах и методиках выполнения работ приводят к изменениям времени выполнения операций.

0.4 Гарантийные рекламации

Расписание ремонтных работ (RTS) играет существенную роль в представлении гарантийных рекламаций на продукцию Massey Ferguson. В нем указано время ремонта и коды неисправностей, необходимые для заполнения рекламационной формы. Кроме того, этот документ используется для аналитических исследований.

Гарантия AGCO обусловлена выполнением ряда процедур. С ними следует внимательно ознакомиться в руководстве по гарантии и соответствующих сервисных бюллетенях, где содержатся все инструкции по оформлению рекламаций.

При оформлении рекламаций пользуйтесь Расписанием ремонтных работ. ИСПОЛЬЗУЙТЕ ЕГО. От этого зависят выплаты AGCO по рекламациям.

Выявив неисправную деталь, по вине которой произошла поломка, обратитесь к соответствующему разделу/странице Расписания ремонтных работ и найдите эту деталь. По номеру детали найдите соответствующий шестизначный код неисправности и запишите в форме в поле "Код неисправности".

Выберите соответствующий код дефекта из списка (См. раздел "Коды дефектов" на стр. 6.) и впишите в форму, например:

Протечка сальника первичного вала

Код неисправности - 43 04 03

Код дефекта - 14

Введите - 43 04 03 14

Введение и гарантия - 0

Коды дефектов

Неправильная механическая обработка.....	51
Разрыв.....	46
Задиры	21
Погнута	24
Некачественная окраска.....	76
Неверные размеры	08
Неправильная установка (регулировка)	12
Неправильная регистрация (т.е. сбой приборов).....	30
Неправильная сборка.....	11
Неправильная синхронизация.....	25
Неправильное давление	33
Проскальзывание	54
Недостаточная мощность.....	57
Сломана	04
Заедание	34
Загрязнение	49
Отказ цепи.....	72
Зарядный ток - коррекция	74
Заклинивание	23
Ненадежное закрепление	16
Отсутствует компонент.....	66
Увеличенный расход топлива.....	28
Увеличенный расход смазочного масла.....	27
Срезана резьба/шлицы	44
Пористость	19
Растрескивание	04 или 46
Вход и выход детали.....	61
Износ	10
Шум.....	56
Увеличение линейных размеров.....	47
Чрезмерная затяжка	34
Коррозия.....	06
Засорение	03
Не установлено	99
Неровная поверхность.....	06
Утечки - масло/вода/топливо/воздух/газ/кислота и пр.14	
Вибрация.....	56

0.5 Описание символов и сокращений

Код неисправности



Выпуск воздуха из системы



Время



Тесты гидросистемы



Специальные инструменты

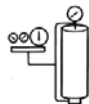


Введение и гарантия - 0

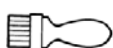
Диагностика электросистемы



Заправка кондиционера



Покраска



Только регулировка



Использование специальных инструментов

Дополнительные операции

ЗАПРОС НА ПЕРЕСМОТР НОРМАТИВА

Название дистрибьютора

Дата

Адрес

.....

Публикация RTS №.....

Код неисправности.....

Модель комбайна.....

Серийный номер.....

Просим вас проверить норматив для указанного кода неисправности и подтверждаем, что наблюдали и выполняли хронометраж этой операции, которую выполнял квалифицированный механик с использованием рекомендованных процедур и специальных инструментов; полученные результаты описаны ниже:

<i>Анализ времени</i>		
<i>Выполненная работа</i>	<i>Время</i>	<i>Замечания</i>
Снятие компонента		
Демонтаж		
Очистка и осмотр		
Получение деталей и инструментов		
Сборка		
Установка		
Регулировка и проверка		
ВСЕГО ЗАТРАЧЕНО ВРЕМЕНИ		
Количество механиков, выполнявших данную работу		

Подпись

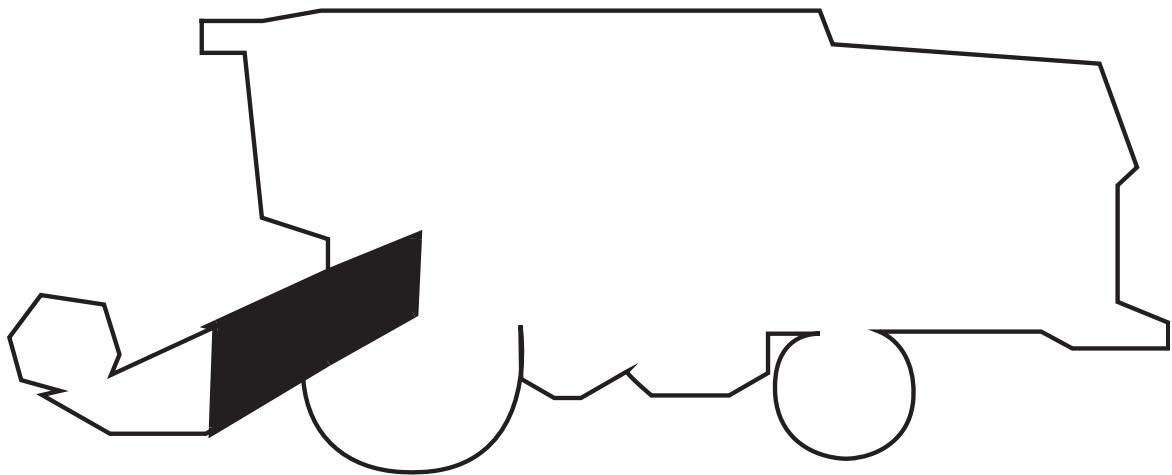
Фамилия

Направить по адресу:

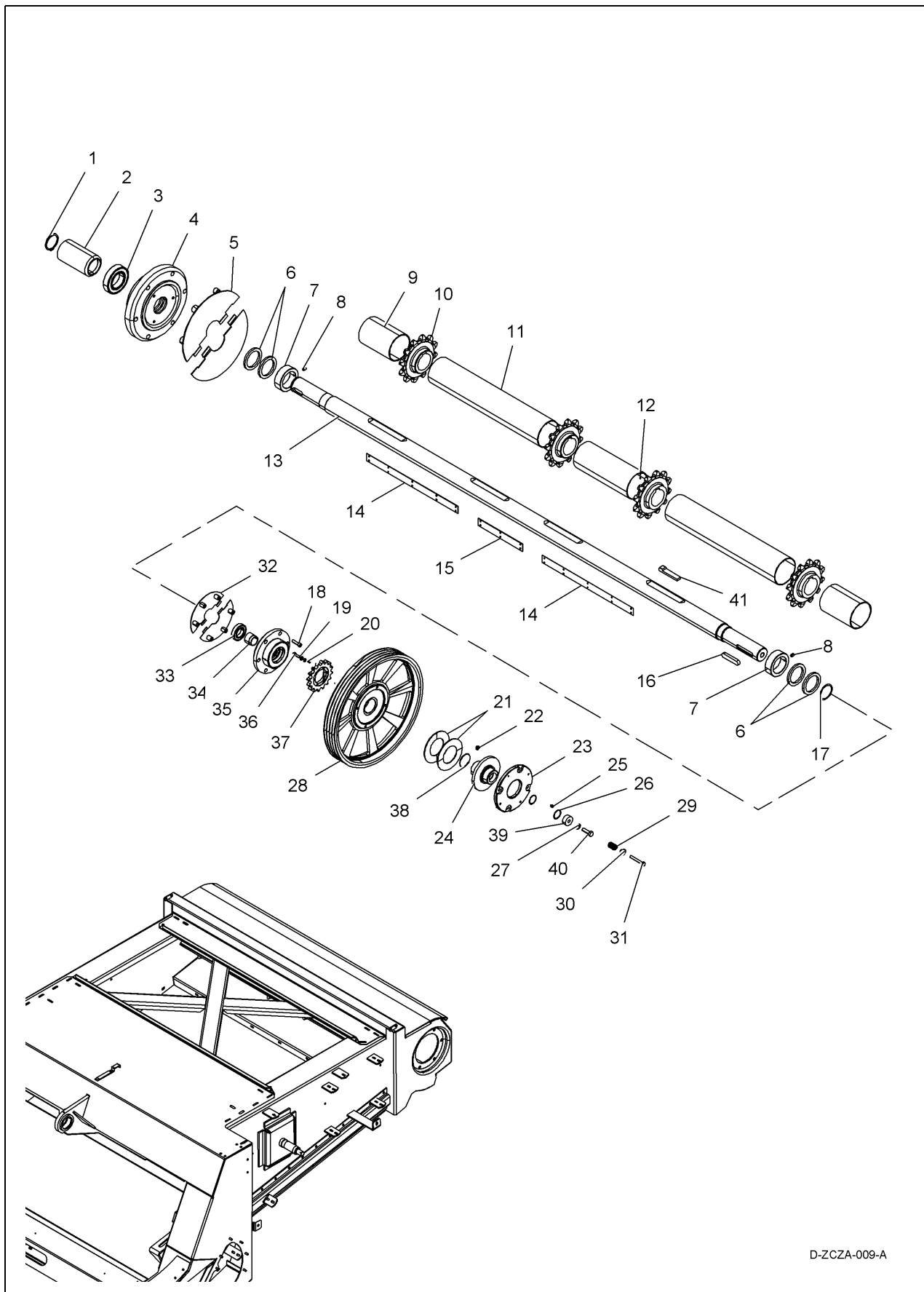
AGCO Limited,
Product Reliability Department,
Abbey Park Stoneleigh,
Kenilworth
England CV8 2TQ

Введение и гарантия - 0

3. Главный приемный элеватор



Главный приемный элеватор - 3

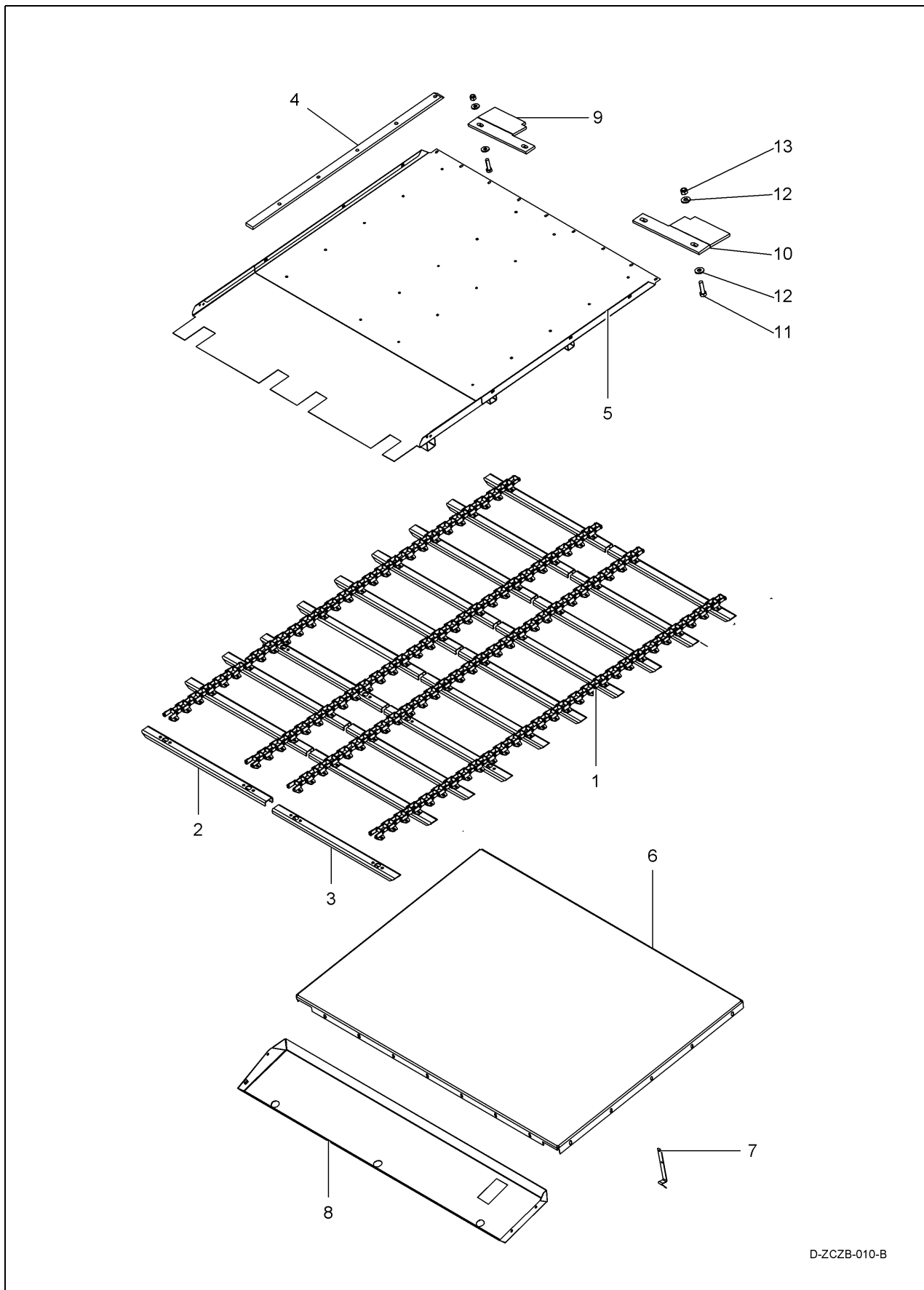


D-ZCZA-009-A

Главный приемный элеватор - 3

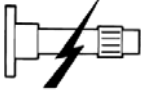


  			03 01: ВЕРХНИЙ ВАЛ ЭЛЕВАТОРА	РИС. №
24 01 12	3,50		ВЕРХНИЙ ШАРИКОПОДШИПНИК	03 01 003
24 01 10	3,50		ПОДШИПНИК ОПОРЫ ЭЛЕВАТОРА	03 01 004
24 01 13	3,00		ПЛАСТИНА ПРЕДОХРАНЕНИЯ ОТ ЗАКРУЧИВАНИЯ	03 01 005
24 01 11	3,50		ФЕТРОВОЕ УПЛОТНЕНИЕ ПОДШИПНИКА	03 01 006
24 01 14	3,50		ПРОСТАВКА ВЕРХНЕГО ВАЛА	03 01 007
24 01 08	3,50		ТРУБКА ПРЕДОХРАНЕНИЯ ОТ ЗАКРУЧИВАНИЯ, ВНЕШНЯЯ	03 01 009
24 01 19	4,50		ЗВЕЗДОЧКА ВЕРХНЕГО ВАЛА ЭЛЕВАТОРА	03 01 010
24 01 09	2,50		ТРУБКА ПРЕДОХРАНЕНИЯ ОТ ЗАКРУЧИВАНИЯ, ВНУТРЕННЯЯ	03 01 011
24 01 18	4,00		ВЕРХНИЙ ВАЛ ЭЛЕВАТОРА	03 01 013
24 01 30	3,00		ФРИКЦИОННЫЙ ДИСК ПРЕДОХРАНИТЕЛЬНОЙ МУФТЫ (ДВА)	03 01 021
24 01 29	1,00		ОПОРНЫЙ ДИСК ФРИКЦИОННОЙ МУФТЫ	03 01 023
24 01 28	3,00		СТУПИЦА ПРЕДОХРАНИТЕЛЬНОЙ МУФТЫ	03 01 024
24 01 26	3,00		ВЕРХНИЙ ШКИВ ЭЛЕВАТОРА	03 01 028
24 01 13	3,00		ПЛАСТИНА ПРЕДОХРАНЕНИЯ ОТ ЗАКРУЧИВАНИЯ	03 01 032
24 01 27	2,50		ВЕРХНЯЯ ЗВЕЗДОЧКА ПРИВОДНОЙ ЦЕПИ	03 01 037

Главный приемный элеватор - 3

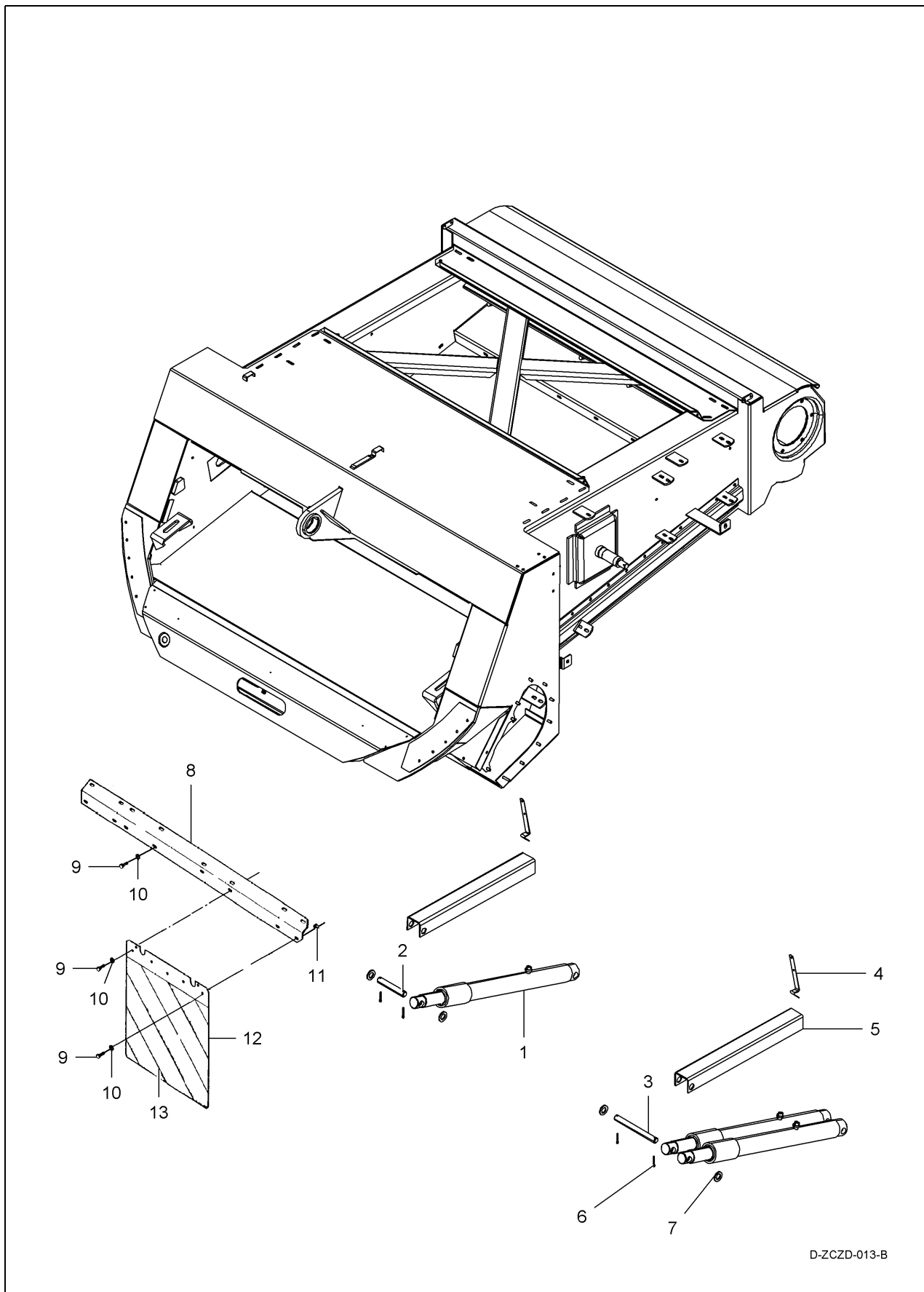


D-ZCZB-010-B

Главный приемный элеватор - 3

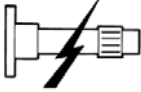


  			03 02: ЦЕПЬ И ЗАЩИТНЫЕ ПЛАСТИНЫ ЭЛЕВАТОРА	РИС. №
24 01 01	1,50		ЦЕПЬ ЭЛЕВАТОРА	03 02 001
24 01 25	0,50		ЗВЕНО ЦЕПИ ЭЛЕВАТОРА	03 02 001
24 01 02	0,50		ПЛАНКИ ЭЛЕВАТОРА	03 02 002
24 01 21	0,75		НАПРАВЛЯЮЩАЯ ЦЕПИ ЭЛЕВАТОРА	03 02 004
24 01 20	6,00		ПРОМЕЖУТОЧНАЯ ПЛАСТИНА	03 02 005
24 01 69	2,00		НИЖНЯЯ ПЛАСТИНА, ПРИЕМНЫЙ ЭЛЕВАТОР	03 02 006
24 01 70	0,75		КРЫШКА, РЕВЕРСИРОВАНИЕ	03 02 008
24 01 22	0,50		ПЛАСТИНА ПРЕДОХРАНЕНИЯ ОТ ЗАКРУЧИВАНИЯ	03 02 009

Главный приемный элеватор - 3

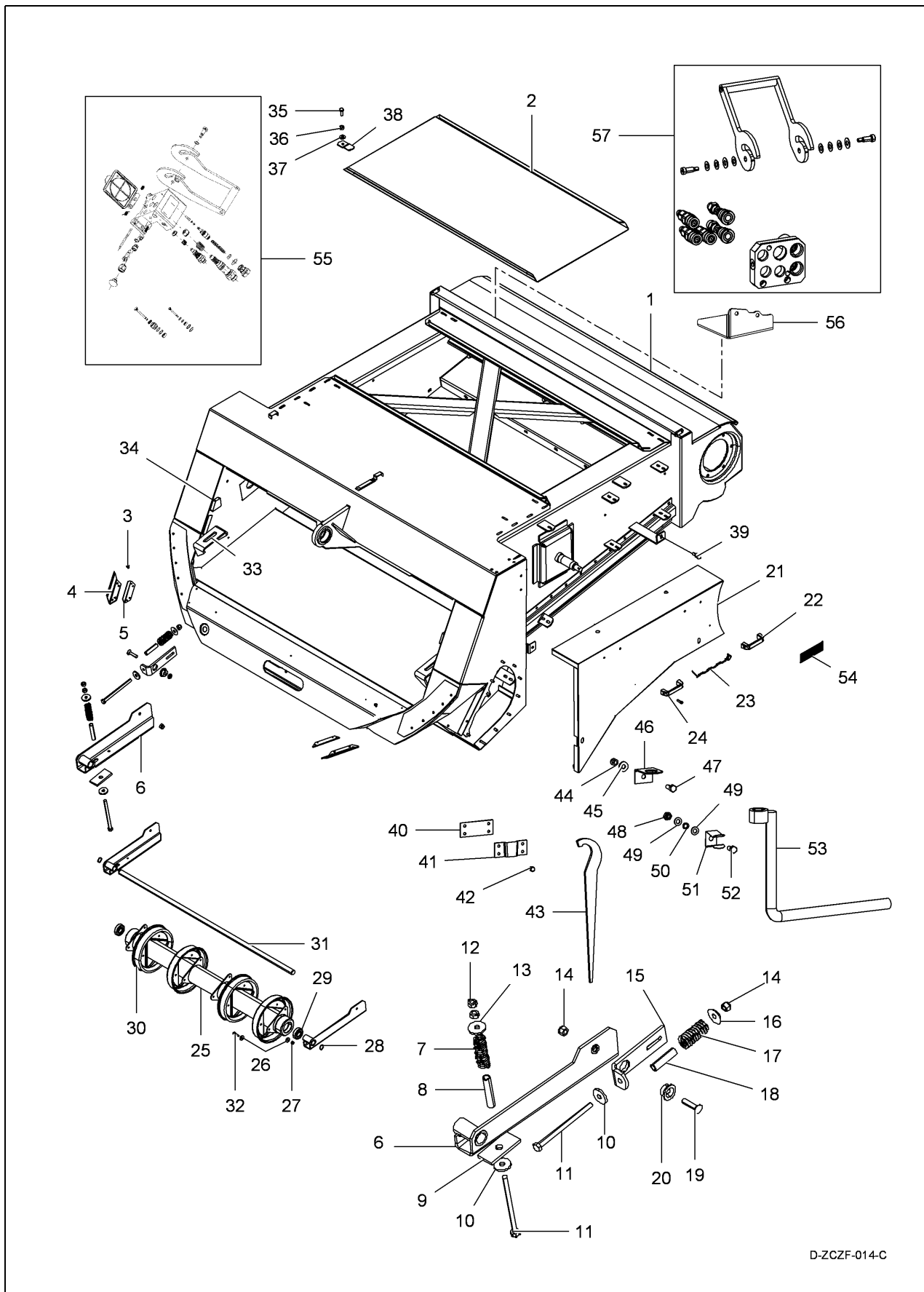


D-ZCZD-013-B

Главный приемный элеватор - 3

			03 03: ГИДРАВЛИЧЕСКИЙ ШТОК	РИС. №
22 30 01	0,50		ШТОК ЖАТКИ В СБОРЕ	03 03 001
22 30 04	1,00		РЕМКОМПЛЕКТ ДЛЯ ГИДРАВЛИЧЕСКОГО ШТОКА	03 03 001
24 01 37	0,25		БЛОКИРАТОР ШТОКА	03 03 005

Главный приемный элеватор - 3

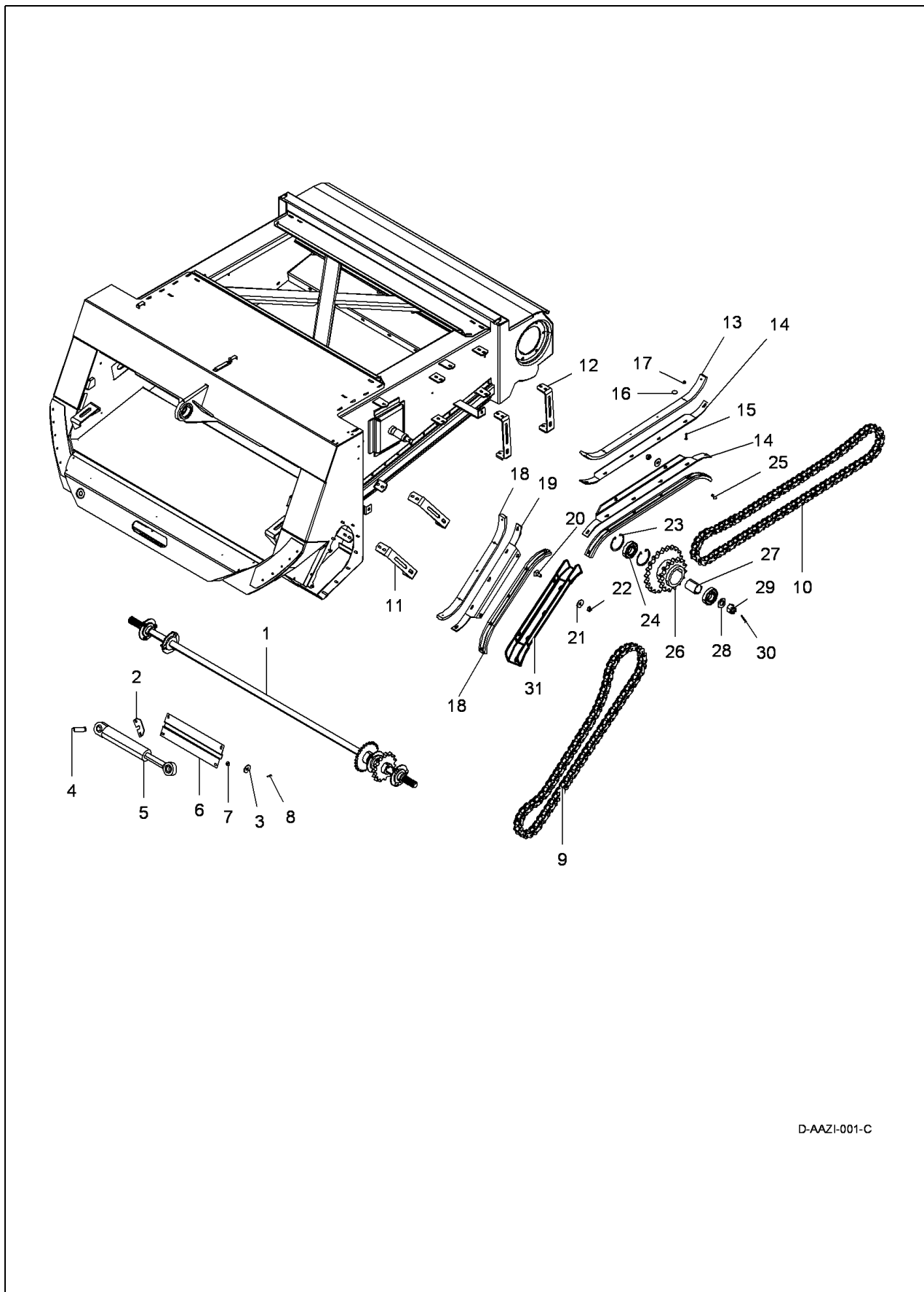


D-ZCZF-014-C

Главный приемный элеватор - 3

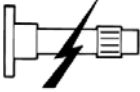


  			03 04: ПЕРЕДНИЙ ВАЛ ЭЛЕВАТОРА	РИС. №
24 01 39	2,50		ПРИЕМНЫЙ ЭЛЕВАТОР В СБОРЕ	03 04 001
24 01 44	2,00		ОПОРНЫЙ РЫЧАГ ВАЛА	03 04 006
24 01 46	0,50		ПРУЖИНА ОПОРНОГО РЫЧАГА	03 04 007
24 01 45	0,25		ПРОСТАВКА ОПОРНОГО РЫЧАГА	03 04 009
24 01 47	0,50		КРОНШТЕЙН ПРУЖИНЫ НАТЯЖИТЕЛЯ	03 04 015
24 01 48	0,25		ПРУЖИНА НАТЯЖИТЕЛЯ	03 04 017
24 01 50	0,25		ОГРАЖДЕНИЕ ЦЕПИ, ВНЕШНЕЕ	03 04 021
24 01 40	2,00		ТРУБА ПЕРЕДНЕГО ВАЛА ЭЛЕВАТОРА	03 04 025
24 01 43	2,25		ПОДШИПНИК ПЕРЕДНЕГО ВАЛА ЭЛЕВАТОРА	03 04 029
24 01 41	2,25		НАПРАВЛЯЮЩАЯ ЦЕПИ ПЕРЕДНЕГО ВАЛА ЭЛЕВАТОРА	03 04 030
24 01 42	2,00		ПЕРЕДНИЙ ВАЛ ЭЛЕВАТОРА	03 04 031
22 30 06	0,25		БЛОЧНЫЙ ШТУЦЕР, ШТЕКЕР	03 04 055
22 30 05	0,50		БЛОЧНЫЙ ШТУЦЕР, ГНЕЗДО	03 04 057

Главный приемный элеватор - 3

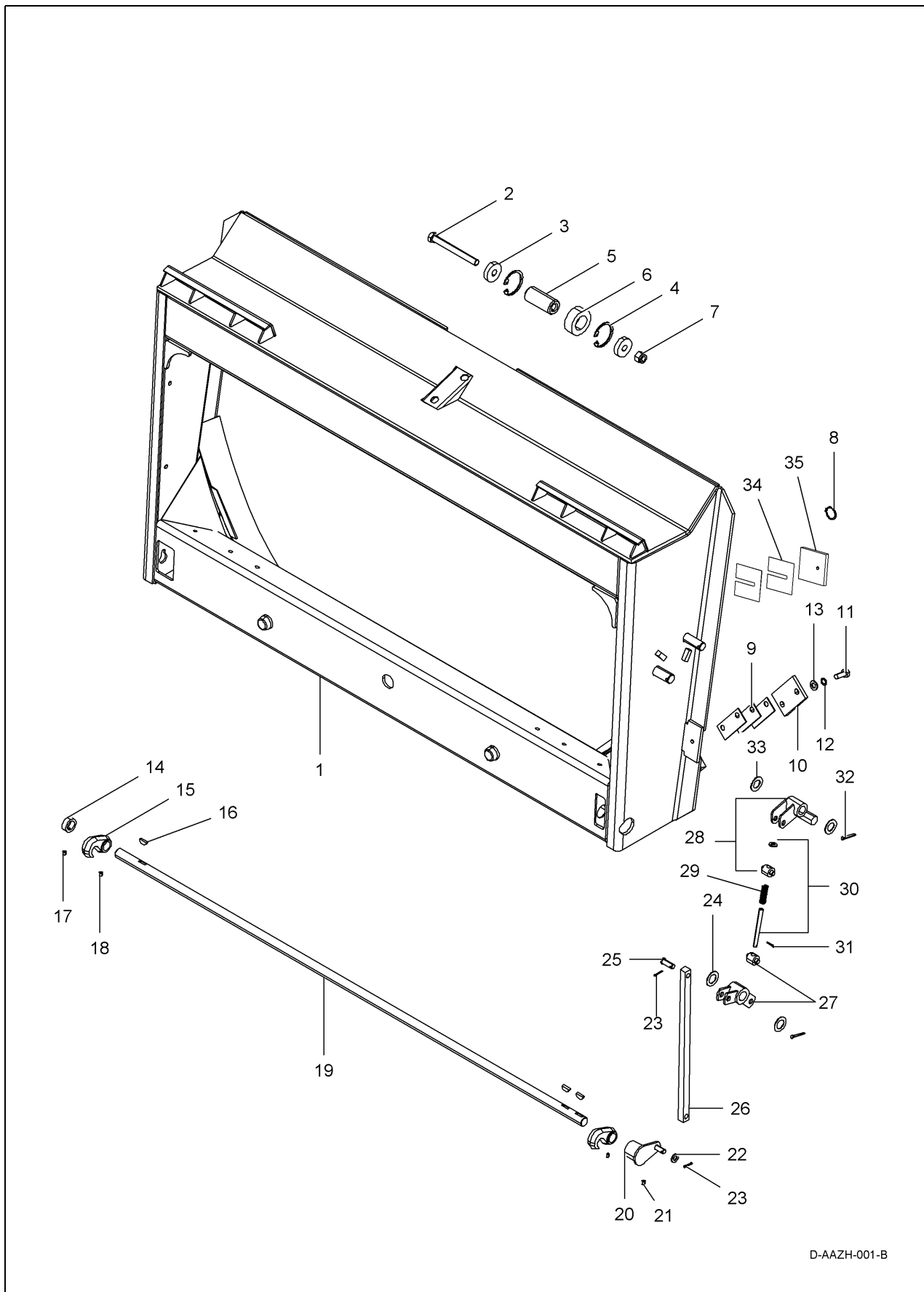


D-AAZI-001-C

Главный приемный элеватор - 3

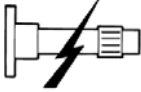


  		03 05: ТРАНСМИССИЯ, КОМБАЙН С СИСТЕМОЙ АВТОМАТИЧЕСКОГО УРОВНЯ		РИС. №
24 01 51	4,00		ПРОМЕЖУТОЧНЫЙ ВАЛ	03 05 001
24 01 58	0,75		ШТОК НАКЛОНА	03 05 005
24 01 59	1,75		РЕМКОМПЛЕКТ ДЛЯ ГИДРАВЛИЧЕСКОГО ШТОКА	03 05 005
24 01 31	0,50		ПРИВОДНАЯ ЦЕПЬ	03 05 009
24 01 23	0,50		НАПРАВЛЯЮЩАЯ ПРИВОДНОЙ ЦЕПИ	03 05 018
24 01 24	0,75		ОПОРА НАПРАВЛЯЮЩЕЙ ЦЕПИ	03 05 019
24 01 71	1,00		ПОДШИПНИК, ПРОМЕЖУТОЧНЫЙ ПРИВОД	03 05 024
24 01 72	1,00		ЗВЕЗДОЧКА, ПРОМЕЖУТОЧНЫЙ ПРИВОД	03 05 026

Главный приемный элеватор - 3

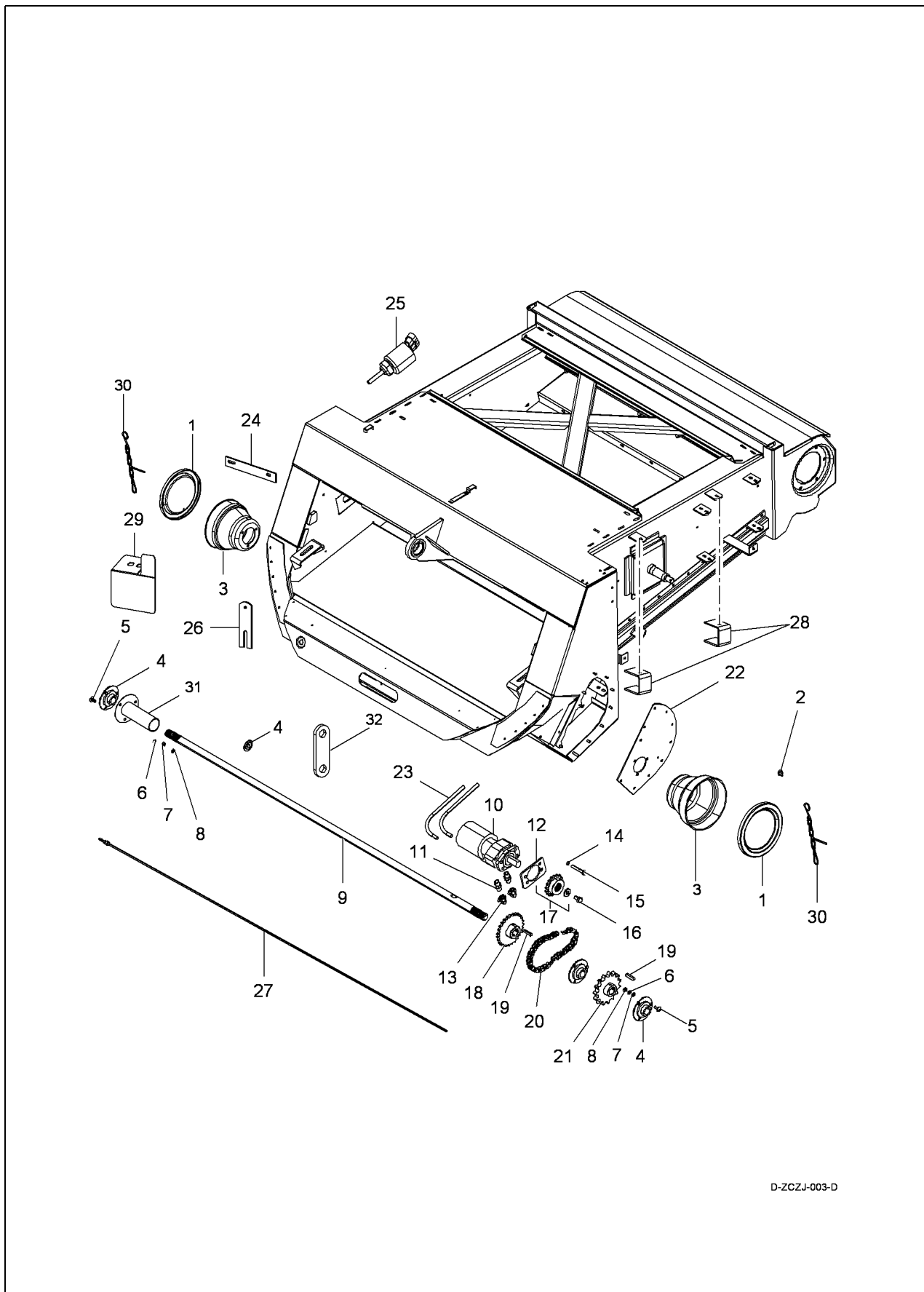


D-AAZH-001-B

Главный приемный элеватор - 3

  	03 06: АДАПТЕР, ПРИЕМНЫЙ ЭЛЕВАТОР			РИС. №
24 01 60	1,00		АДАПТЕР, ПРИЕМНЫЙ ЭЛЕВАТОР	03 06 001
24 01 74	0,75		ЗАЩЕЛКА, ВАЛ БЛОКИРАТОРА	03 06 015
24 01 75	0,75		ВАЛ, БЛОКИРАТОР	03 06 019
24 01 76	0,75		ШАРНИРНОЕ СОЕДИНЕНИЕ, ВАЛ БЛОКИРАТОРА	03 06 020
24 01 73	0,50		СОЕДИНИТЕЛЬНАЯ ШТАНГА, БЛОКИРАТОР	03 06 026
24 01 77	0,50		ШАРНИРНОЕ СОЕДИНЕНИЕ, БЛОКИРАТОР	03 06 027
24 01 78	0,25		ШАРНИРНОЕ СОЕДИНЕНИЕ, БЛОКИРАТОР	03 06 028

Главный приемный элеватор - 3



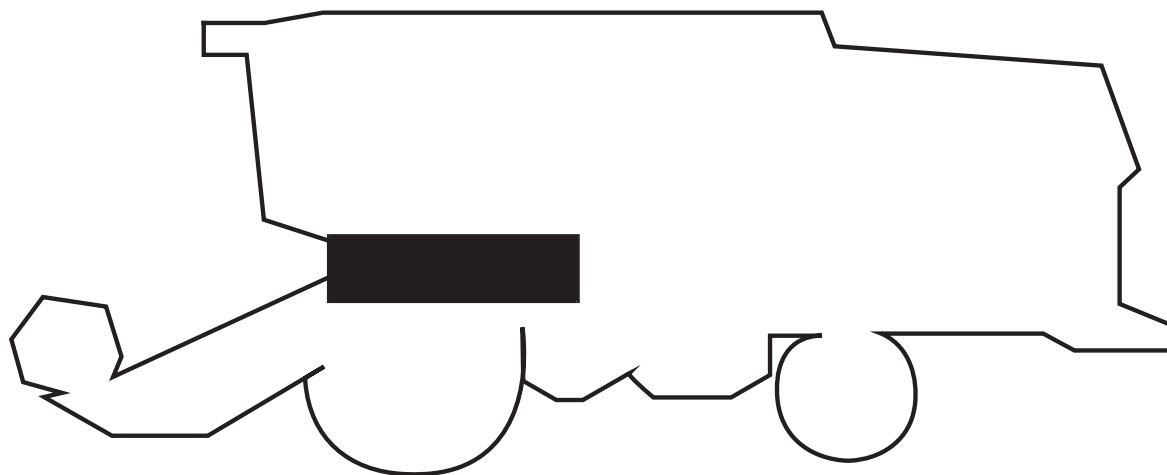
D-ZCZJ-003-D

Главный приемный элеватор - 3

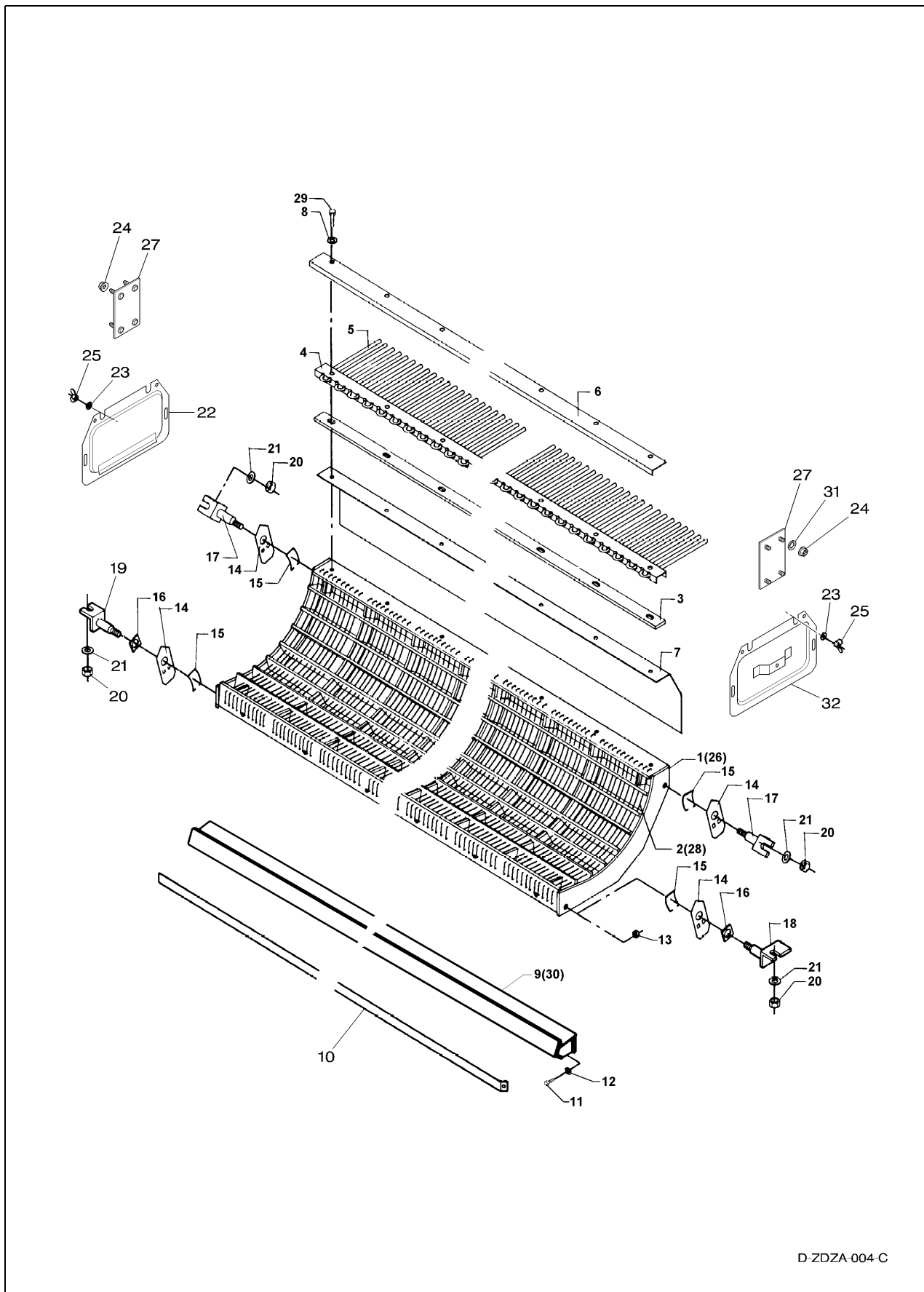
  			03 09: ГИДРАВЛИЧЕСКОЕ РЕВЕРСИРОВАНИЕ	РИС. №
24 01 79	0,25		ЗАЩИТНАЯ КРЫШКА	03 09 003
24 01 80	0,75		ПОДШИПНИК ПРОМЕЖУТОЧНОГО ВАЛА, ВНЕШНИЙ ЛЕВЫЙ	03 09 004
24 01 81	1,50		ПОДШИПНИК ПРОМЕЖУТОЧНОГО ВАЛА, ВНУТРЕННИЙ ЛЕВЫЙ	03 09 004
24 01 82	1,50		ПОДШИПНИК ПРОМЕЖУТОЧНОГО ВАЛА, ВНЕШНИЙ ПРАВЫЙ	03 09 004
24 01 51	4,00		ПРОМЕЖУТОЧНЫЙ ВАЛ	03 09 009
22 30 08	1,50		ГИДРАВЛИЧЕСКИЙ МОТОР, РЕВЕРСИРОВАНИЕ	03 09 010
24 01 63	1,50		ЗВЕЗДОЧКА, ГИДРОМОТОР	03 09 017
24 01 61	4,00		ЗВЕЗДОЧКА РЕВЕРСИРОВАНИЯ	03 09 018
24 01 62	0,50		ПРИВОДНАЯ ЦЕПЬ, РЕВЕРСИРОВАНИЕ	03 09 020
24 01 53	1,50		НИЖНЯЯ ЗВЕЗДОЧКА ПРИВОДНОЙ ЦЕПИ	03 09 021
24 01 83	0,50		ПЛИТА КРОНШТЕЙНА ПОДШИПНИКА	03 09 022
22 30 09	0,50		ГИДРАВЛИЧЕСКИЙ ШЛАНГ	03 09 023
24 01 55	0,50		ТРУБА ПРЕДОХРАНЕНИЯ ОТ ЗАКРУЧИВАНИЯ	03 09 031

Главный приемный элеватор - 3

4. Подбарабанье, барабан и задний битер

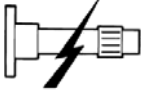




Подбарабанье, барабан и задний битец - 4

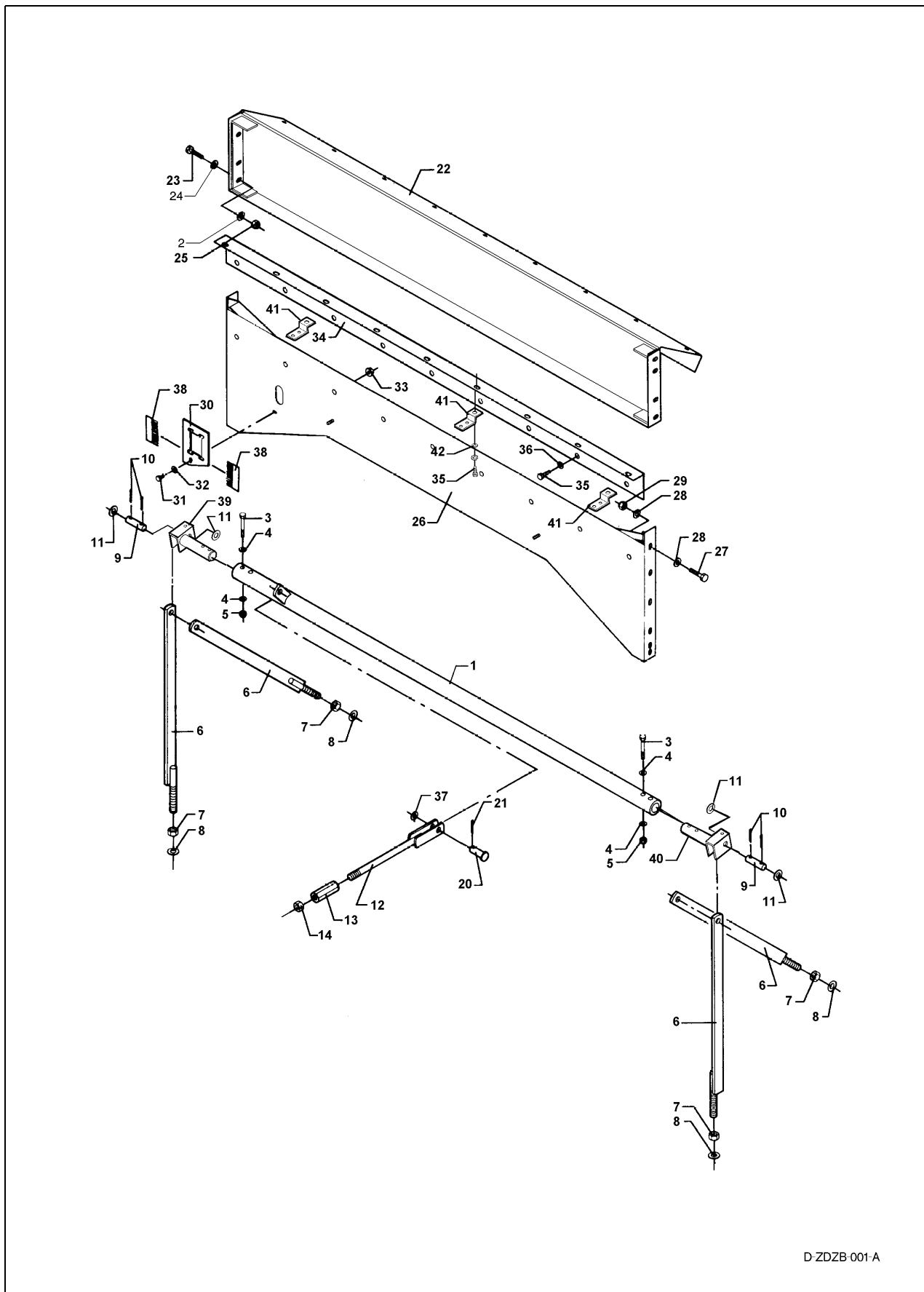


D-ZDZA-004-C

Подбарабанье, барабан и задний битер - 4

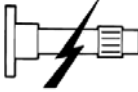


			04 01: ПОДБАРАБАНЫЕ	РИС. №
31 01 11	6,00		ПОДБАРАБАНЫЕ	04 01 001
31 01 16	1,00		УДЛИНИТЕЛЬ ПОДБАРАБАНЫЯ, ЗАДНИЙ	04 01 004
31 01 17	1,00		ШТОРКА ДЕФЛЕКТОРА	04 01 007
31 01 18	3,00		ПЛАНКА ВВОДА ПОДБАРАБАНЫЯ	04 01 009
31 01 19	0,50		ОДНА ПРОТИВОПЫЛЕВАЯ ПЛАСТИНА	04 01 014
31 01 20	1,00		ЦАПФА ПОДБАРАБАНЫЯ	04 01 017

Подбарабанье, барабан и задний битер - 4

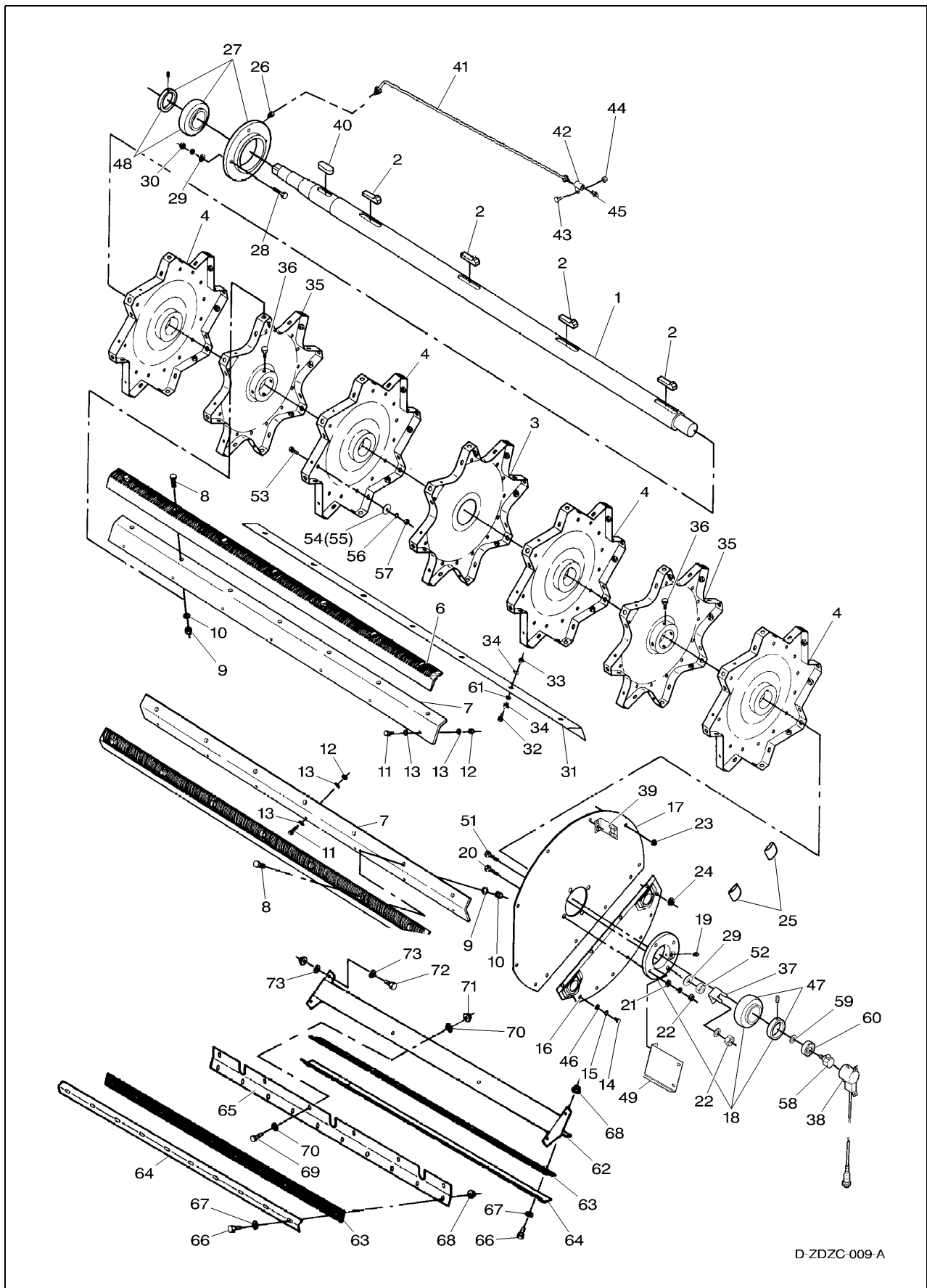


D-ZDZB-001-A

Подбарабанье, барабан и задний битер - 4

			04 02: РЕГУЛИРОВКА ПОДБАРАБАНЫЯ	РИС. №
31 01 21	5,00		ВАЛ, РЕГУЛИРОВКА ПОДБАРАБАНЫЯ	04 02 001
31 01 22	0,75		СОЕДИНИТЕЛЬНЫЙ ШТОК, ПОДВЕСКА ПОДБАРАБАНЫЯ	04 02 006
31 01 23	0,75		ШПИЛЬКА, ПОДВЕСКА ПОДБАРАБАНЫЯ	04 02 009
31 01 24	0,75		ПОПЕРЕЧНАЯ ТЯГА, РЕГУЛИРОВКА ПОДБАРАБАНЫЯ	04 02 012
31 01 26	5,00		ПЕРЕДНЯЯ ПЛИТА, КОРПУС МАШИНЫ	04 02 026
31 01 27	1,00		УСИЛЕНИЕ, КОРПУС МАШИНЫ	04 02 034
31 01 28	0,50		УПЛОТНИТЕЛЬНАЯ ЩЕТКА	04 02 038
31 01 29	3,50		КОЛЕНЧАТЫЙ РЫЧАГ, ПОДВЕСКА ПОДБАРАБАНЫЯ	04 02 039

Подбарабанье, барабан и задний битер - 4

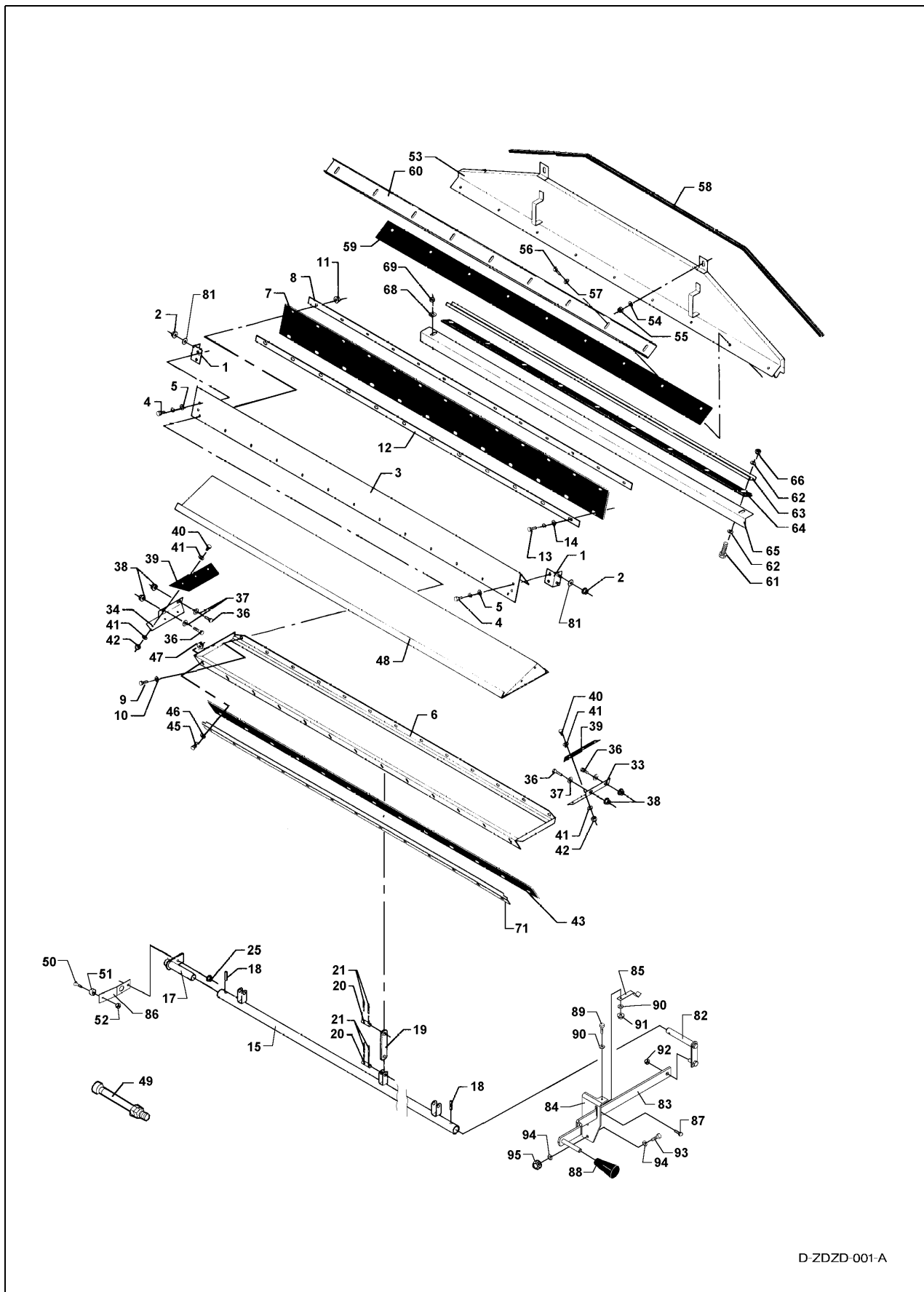


D-ZDZC-009-A

Подбарабанье, барабан и задний битер - 4

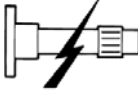


			04 03: МОЛОТИЛЬНЫЙ БАРАБАН	РИС. №
31 01 01	5,00		МОЛОТИЛЬНЫЙ БАРАБАН В СБОРЕ	04 03 001
31 01 30	2,50		ШПОНКА С ГОЛОВКОЙ ДЛЯ ЗВЕЗДОЧКИ ЦИЛИНДРА	04 03 002
31 01 36	8,00		ЗВЕЗДОЧКА ЦИЛИНДРА	04 03 003
31 01 31	3,00		РАШПИЛЬНЫЕ ПОЛОСКИ, НАБОР ИЗ ДВУХ	04 03 006
31 01 32	3,00		ОПОРНАЯ ПОЛОСА ДЛЯ РАШПИЛЬНЫХ ПОЛОСОК, КОМПЛЕКТ ИЗ ДВУЗ	04 03 007
31 01 33	0,75		КРЫШКА ПОДБАРАБАБНЯ	04 03 016
31 01 34	2,00		КРЫШКА ЦИЛИНДРОВ/КРОНШТЕЙН ПОДШИПНИКА	04 03 017
31 01 35	1,50		ПОДШИПНИК ЦИЛИНДРА, ЛЕВЫЙ	04 03 018
31 01 05	3,00		ПОДШИПНИК ЦИЛИНДРА, ПРАВЫЙ	04 03 027
14 07 04	0,50		ДАТЧИК ОБОРОТОВ	04 03 038
14 07 03	0,50		ПЕРЕДАЮЩИЙ ДАТЧИК ОБОРОТОВ	04 03 058

Подбарабанье, барабан и задний битер - 4

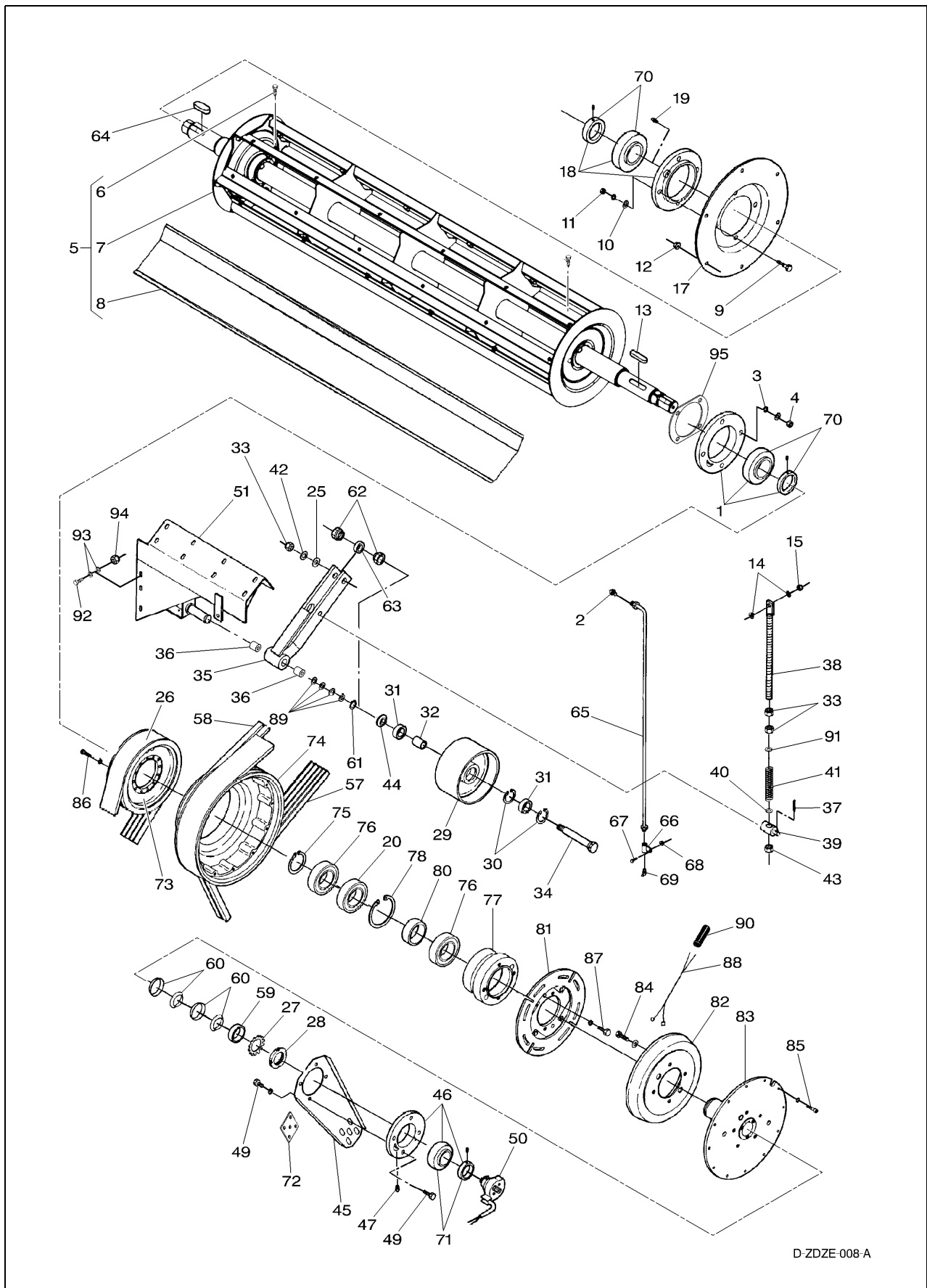


D-ZDZD-001-A

Подбарабанье, барабан и задний битер - 4

			04 04: КРЫШКА ЦИЛИНДРОВ И УЛАВЛИВАТЕЛЬ КАМНЕЙ	РИС. №
31 07 01	3,00		ОПОРНЫЙ ДИСК, УЛАВЛИВАТЕЛЬ КАМНЕЙ	04 04 003
31 07 00	3,50		УЛАВЛИВАТЕЛЬ КАМНЕЙ	04 04 006
31 07 04	3,50		РЕЗИНОВОЕ УПЛОТНЕНИЕ, УЛАВЛИВАТЕЛЬ КАМНЕЙ	04 04 007
31 07 05	3,00		ВАЛ, УСТРОЙСТВО ЗАКРЫВАНИЯ	04 04 015
31 07 06	0,75		УПЛОТНЕНИЕ, УЛАВЛИВАТЕЛЬ КАМНЕЙ	04 04 034
31 07 07	2,50		ЗАЩИТНЫЙ КОЖУХ ДЛЯ КУКУРУЗЫ	04 04 048
31 07 08	0,75		РЕЗИНОВОЕ УПЛОТНЕНИЕ КРЫШКИ ЦИЛИНДРОВ	04 04 059
31 07 09	0,75		ДЕФЛЕКТОР ЦИЛИНДРА	04 04 065
31 07 10	1,00		КОЛЕНЧАТЫЙ РЫЧАГ УСТРОЙСТВА ЗАКРЫВАНИЯ	04 04 082
31 07 11	0,50		РЫЧАГ ЗАКРЫВАНИЯ, УЛАВЛИВАТЕЛЬ КАМНЕЙ	04 04 083

Подбарабанье, барабан и задний битер - 4

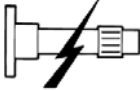




D-ZDZE-008-A

Подбарабанье, барабан и задний битер - 4

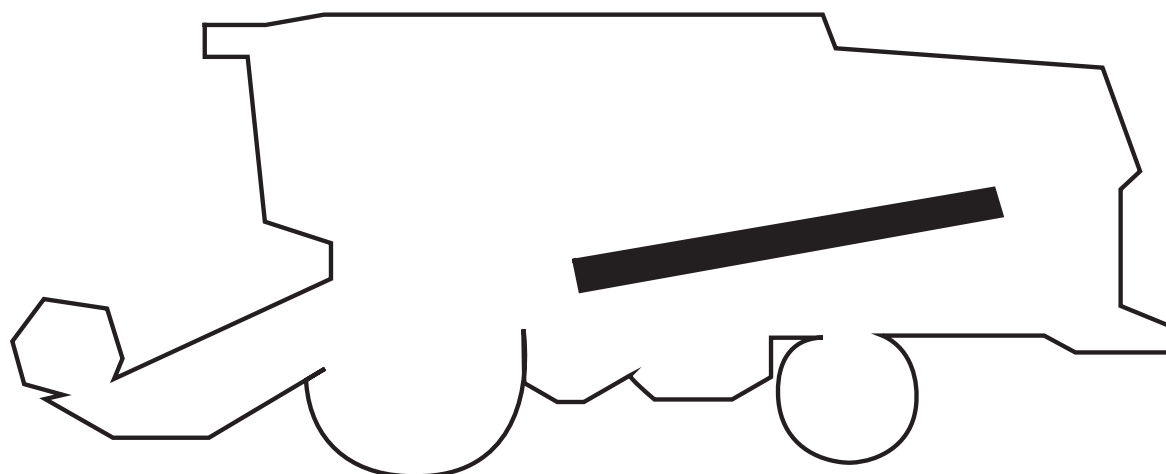
  	04 05: ЗАДНИЙ БИТЕР		РИС. №	
31 06 06	3,00		ПОДШИПНИК ЗАДНЕГО БИТЕРА	04 05 001
31 06 01	7,00		ЗАДНИЙ БИТЕР В СБОРЕ	04 05 007
31 06 02	3,00		КРЫШКА/КРОНШТЕЙН ПОДШИПНИКА	04 05 017
31 06 06	3,00		ПОДШИПНИК ЗАДНЕГО БИТЕРА	04 05 018
31 06 03	0,75		НАТЯЖНОЙ ШКИВ	04 05 029
31 06 04	1,00		ШАРИКОПОДШИПНИК, НАТЯЖНОЙ ШКИВ	04 05 031
31 06 08	1,50		РЫЧАГ, ШКИВ НАТЯЖИТЕЛЯ	04 05 035
31 06 09	1,00		СОЕДИНИТЕЛЬНАЯ ТЯГА, НАТЯЖНОЙ ШКИВ	04 05 038
31 06 10	1,00		КРОНШТЕЙН ПОДШИПНИКА, НАРУЖНЫЙ ПОДШИПНИК	04 05 045
31 06 11	0,75		ПОДШИПНИК НАРУЖНОГО ЗАДНЕГО БИТЕРА, ЛЕВЫЙ	04 05 046
31 06 12	0,25		КОММУТАТОР ЭЛЕКТРОМАГНИТНОЙ МУФТЫ	04 05 050
31 06 13	3,00		КРОНШТЕЙН, НАТЯЖНОЙ ШКИВ	04 05 051
31 06 14	3,00		ЭЛЕКТРОМАГНИТНАЯ МУФТА В СБОРЕ	04 05 073
31 06 15	5,00		ЭЛЕКТРОМАГНИТНАЯ МУФТА, КАПРЕМОНТ	04 05 073
31 06 16	2,50		ДИСК СЦЕПЛЕНИЯ, ЭЛЕКТРОМАГНИТНАЯ МУФТА	04 05 081
31 06 17	2,50		МАГНИТ, ЭЛЕКТРОМАГНИТНАЯ МУФТА	04 05 082
31 06 18	2,00		СТУПИЦА, ЭЛЕКТРОМАГНИТНАЯ МУФТА	04 05 083

Подбарабанье, барабан и задний битер - 4

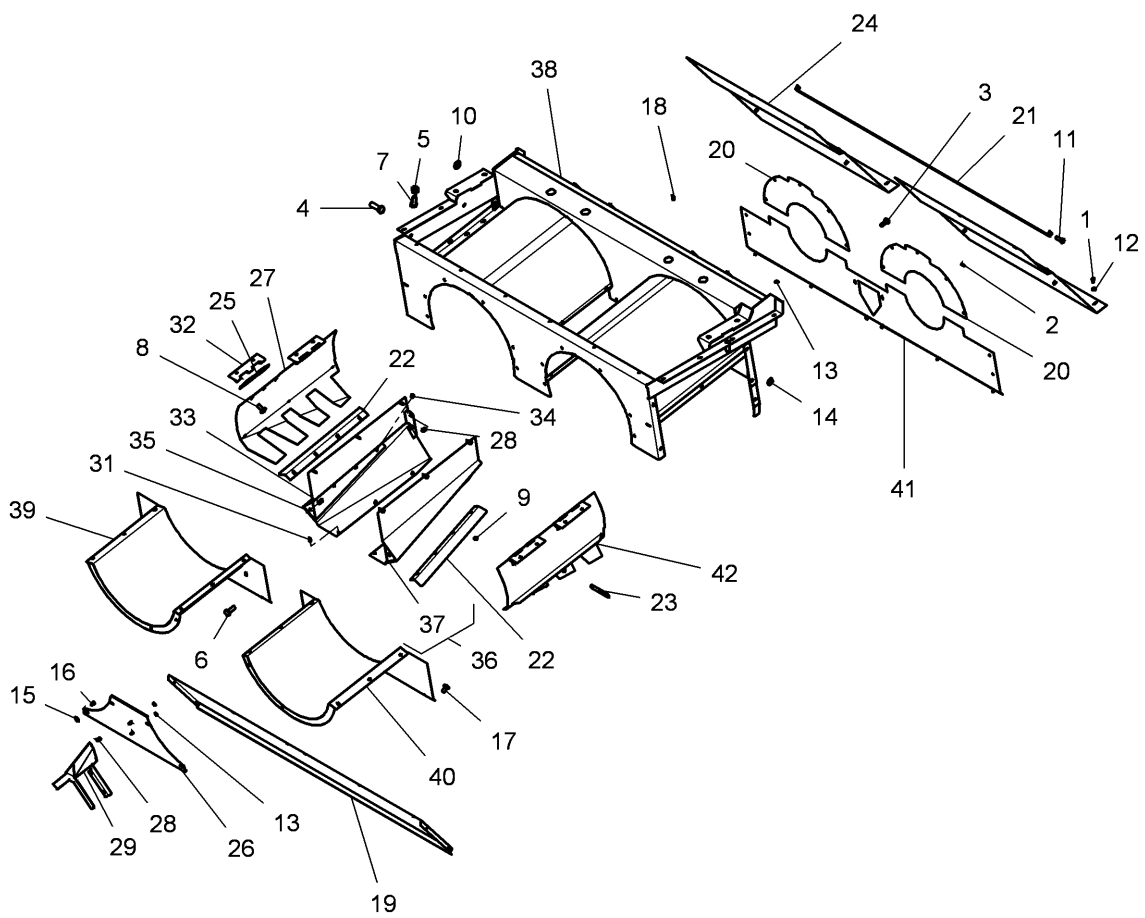
			04 06: ПОДАЮЩИЙ ТРАНСПОРТЕР РОТОРА	РИС. №
31 03 00	19,00		ПОДАЮЩИЙ ТРАНСПОРТЕР РОТОРА	04 06 001
31 03 03	5,00		ВАЛ ПОДАЮЩЕГО ТРАНСПОРТЕРА РОТОРА	04 06 002
31 03 04	2,00		ПОДШИПНИК ПОДАЮЩЕГО ТРАНСПОРТЕРА РОТОРА	04 06 004
31 03 02	8,50		КРОНШТЕЙН, ПОДБАРАБАНЫЕ	04 06 007
31 03 01	3,00		ПОДБАРАБАНЫЕ ПОДАЮЩЕГО ТРАНСПОРТЕРА РОТОРА	04 06 008
31 03 05	—		ПРОМЕЖУТОЧНАЯ ПЛАСТИНА	04 06 009

Подбарабанье, барабан и задний битер - 4

5. Ротор





Ротор - 5

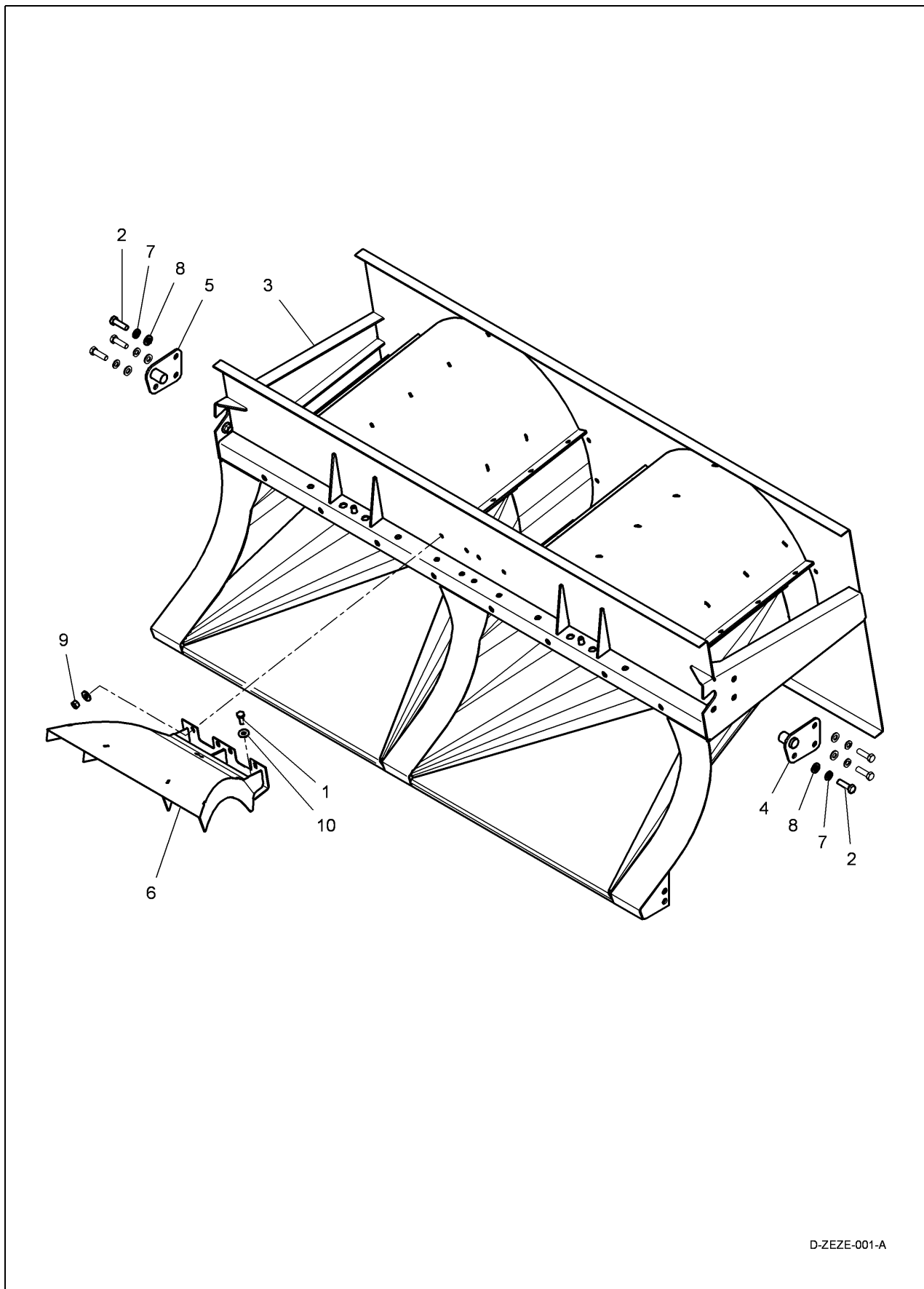


D-ZEZG-001-A

Ротор - 5

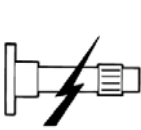


			05 01: СБРОС РОТОРА	РИС. №
31 03 06	0,50		СБРОС, ПЛАСТИНА ДЕФЛЕКТОРА	05 01 019
31 03 07	0,25		СБРОС, КРЫШКА - ВЕРХНЯЯ	05 01 020
31 03 08	0,25		СБРОС - ОТСЕЧНАЯ ПЛАНКА	05 01 022
31 03 09	0,50		ПЛАСТИНА ДЕФЛЕКТОРА К СОЛОМОРЕЗКЕ	05 01 024
31 03 10	0,50		СБРОС, ЩИТОК	05 01 026
31 03 11	0,50		КРОНШТЕЙН	05 01 029
31 03 12	1,00		ПЛАСТИНА ДЕФЛЕКТОРА	05 01 035
31 03 13	8,00		КАРТЕР СБРОСА РОТОРА	05 01 038
31 03 14	1,00		ИЗОГНУТАЯ ПЛАСТИНА	05 01 040
31 03 15	1,00		СБРОС, КРЫШКА - НИЖНЯЯ	05 01 041
31 03 16	0,75		ПЛАСТИНА ДЕФЛЕКТОРА НА СБРОСЕ	05 01 042

Ротор - 5

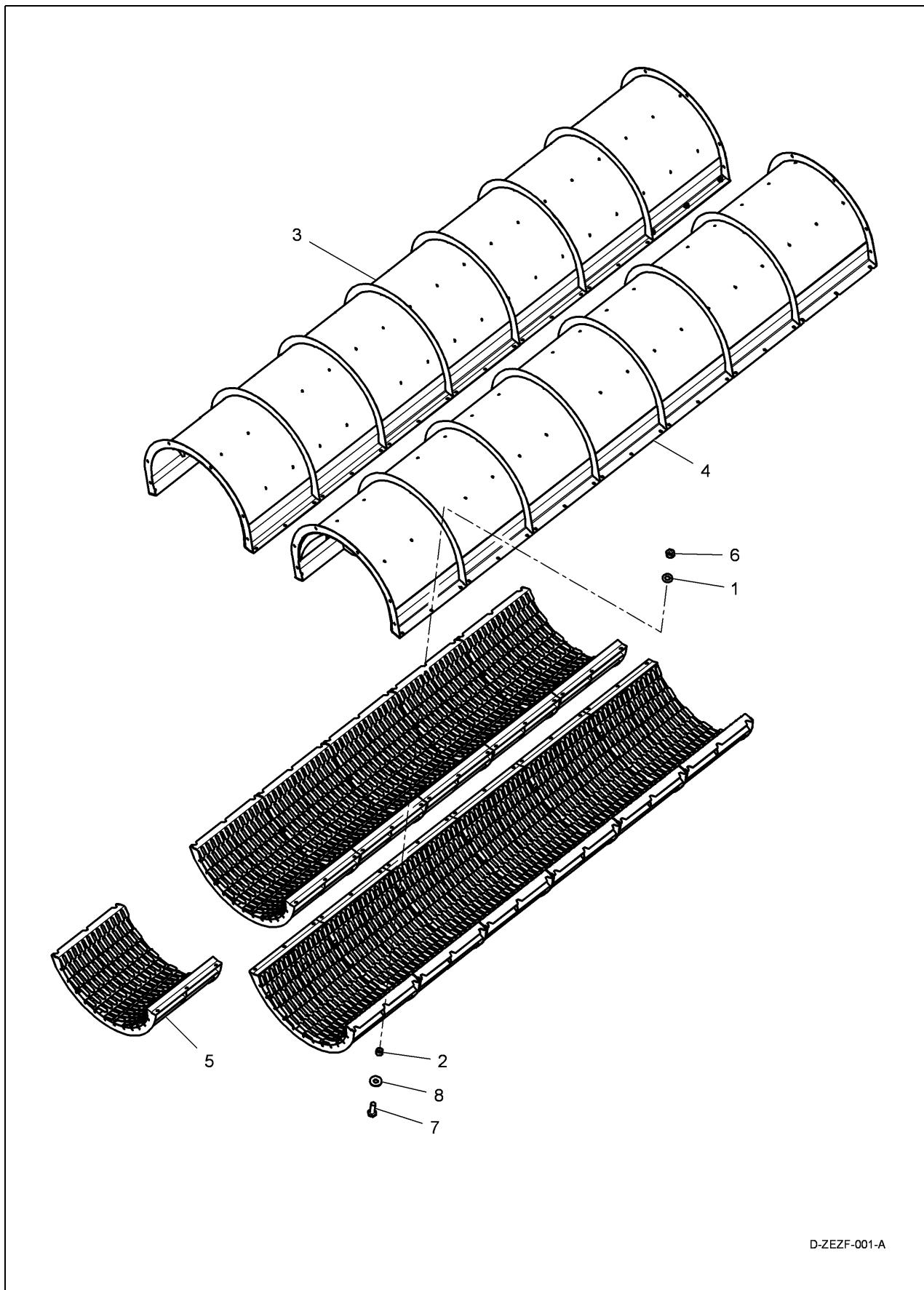


D-ZEZE-001-A

Ротор - 5


			05 02: ВПУСК РОТОРА	РИС. №
31 03 17	17,00		КАРТЕР ВПУСКА РОТОРА	05 02 003
31 03 18	0,50		КРОНШТЕЙН ВПУСКА РОТОРА	05 02 004
31 03 19	3,00		РАСПРЕДЕЛИТЕЛЬНАЯ ЛОПАСТЬ	05 02 006

Ротор - 5

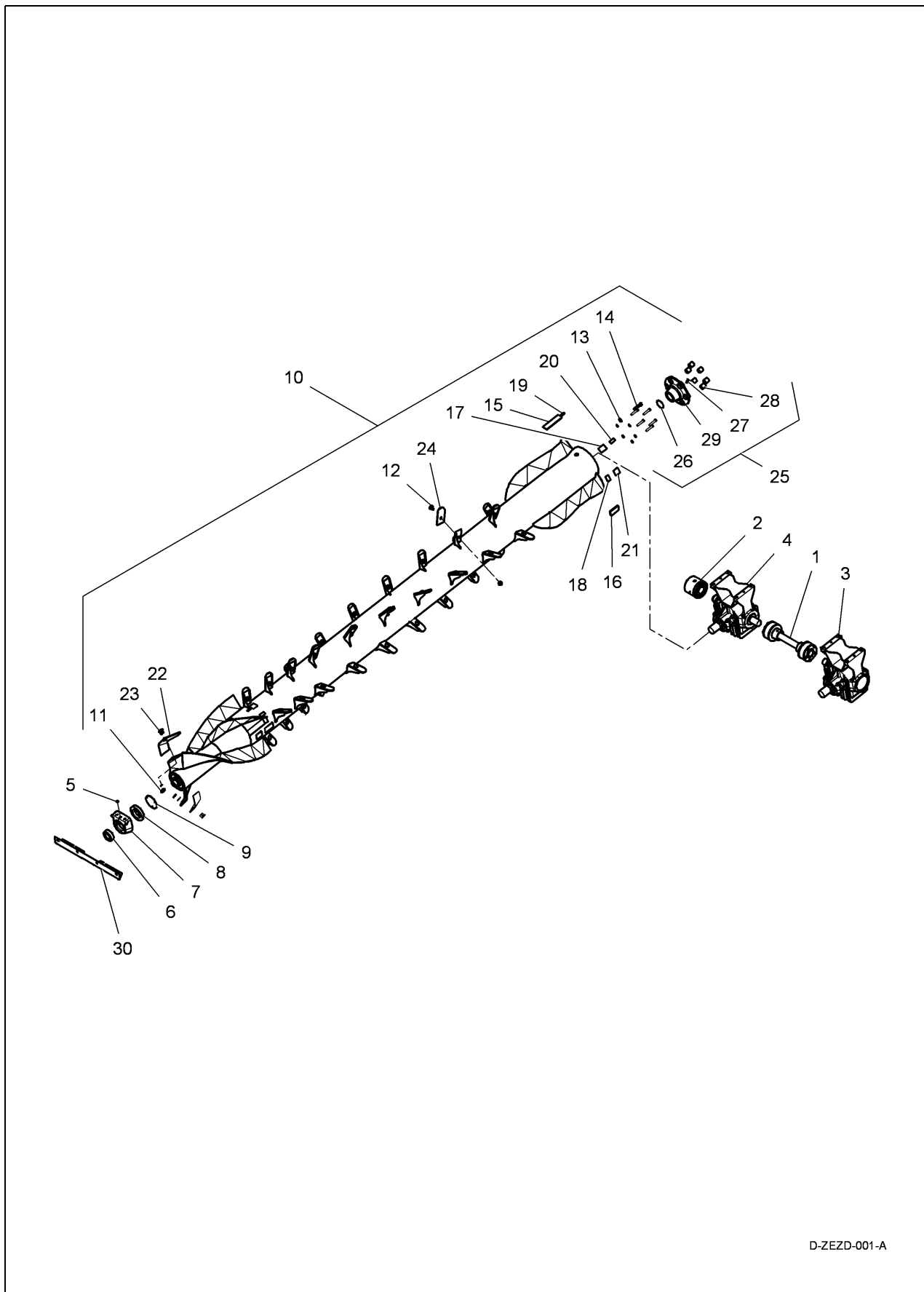


D-ZEZF-001-A

Ротор - 5

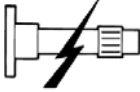


			05 03: КОРПУС РОТОРА	РИС. №
31 03 20	16,00		КОРПУС РОТОРА, ВЕРХНЯЯ ЧАСТЬ	05 03 003
31 03 21	2,50		СЕКЦИЯ КОРПУСА РОТОРА	05 03 005
31 03 22	0,25		СЕКЦИЯ КОРПУСА РОТОРА	05 03 005

Ротор - 5

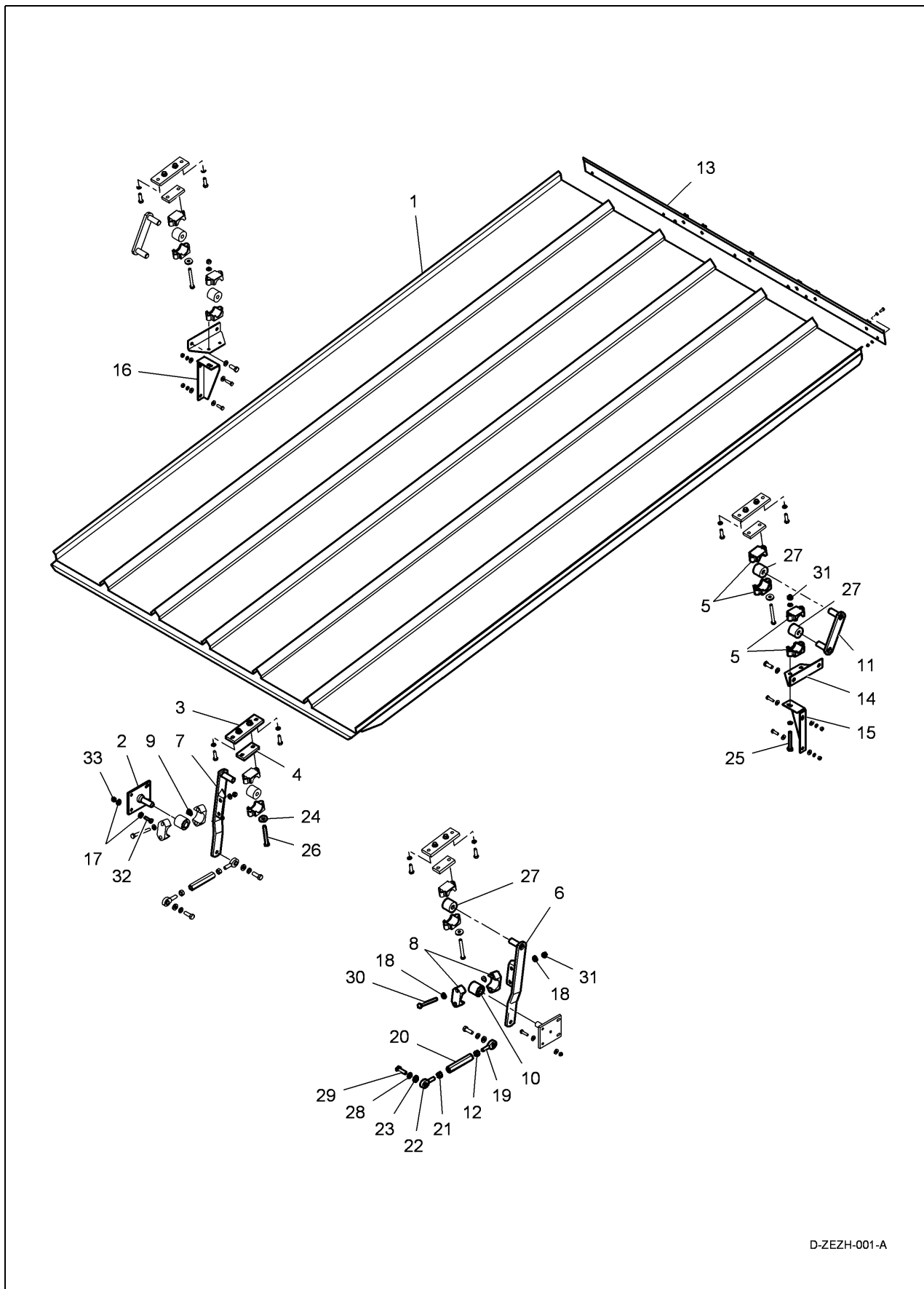


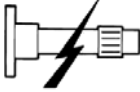


D-ZEZD-001-A

Ротор - 5

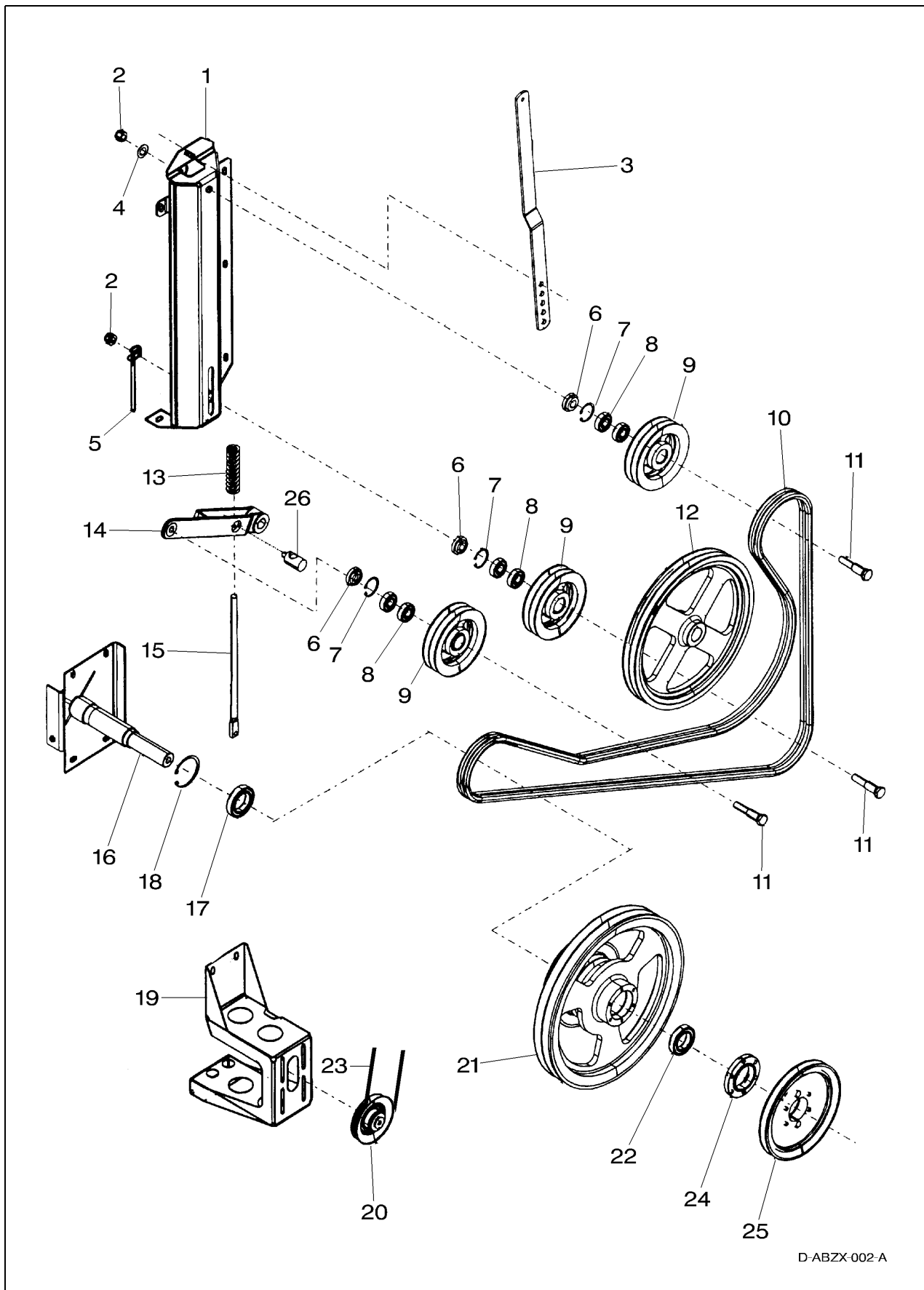
			05 04: РОТОР И КОНИЧЕСКИЙ РЕДУКТОР	РИС. №
31 03 23	0,75		ПРОМЕЖУТОЧНЫЙ ВАЛ, РЕДУКТОР	05 04 001
31 03 24	1,50		СОЕДИНИТЕЛЬНАЯ МУФТА, ВАРИАТОР РОТОРА	05 04 002
31 03 25	1,50		КОНИЧЕСКИЙ РЕДУКТОР РОТОРА - ЛЕВЫЙ	05 04 003
31 03 26	1,50		КОНИЧЕСКИЙ РЕДУКТОР РОТОРА - ПРАВЫЙ	05 04 004
31 03 27	4,00		КОРПУС ПОДШИПНИКА РОТОРА	05 04 007
31 03 28	4,00		ПОДШИПНИК РОТОРА - ПЕРЕДНИЙ	05 04 008
31 03 29	3,00		РОТОР В СБОРЕ	05 04 010
31 03 30	4,00		ИЗНОСНАЯ ПЛАСТИНА, РОТОР	05 04 022
31 03 31	3,00		ОДИН РАЗДЕЛИТЕЛЬНЫЙ ПАЛЕЦ	05 04 024
31 03 32	0,10		РАЗДЕЛИТЕЛЬНЫЙ ПАЛЕЦ, КАЖДЫЙ ДОПОЛНИТЕЛЬНЫЙ	05 04 024
31 03 33	2,00		ВТУЛКА, ПРИВОД РОТОРА	05 04 029

Ротор - 5

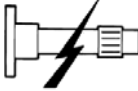




			05 05: ДОСКА СЕПАРАТОРА	РИС. №
31 14 25	2,00		ДОСКА СЕПАРАТОРА	05 05 001
31 14 19	1,50		КРОНШТЕЙН ПОДВЕСКИ - ПЕРЕДНИЙ	05 05 002
31 14 23	1,00		КОРПУС ДЛЯ ВТУЛКИ	05 05 005
31 14 24	1,50		РЫЧАГ ГРОХОТА ДОСКИ СЕПАРАТОРА - ПЕРЕДНИЙ	05 05 007
31 14 21	1,00		РЫЧАГ ГРОХОТА ДОСКИ СЕПАРАТОРА - ЗАДНИЙ	05 05 011
31 14 17	1,50		КРОНШТЕЙН ПОДВЕСКИ - ЗАДНИЙ	05 05 016
31 14 26	1,00		РЕГУЛИРУЕМАЯ ТЯГА ДОСКИ СЕПАРАТОРА	05 05 019
31 14 22	1,50		ВТУЛКА ДЛЯ РЫЧАГА ГРОХОТА	05 05 027

Ротор - 5

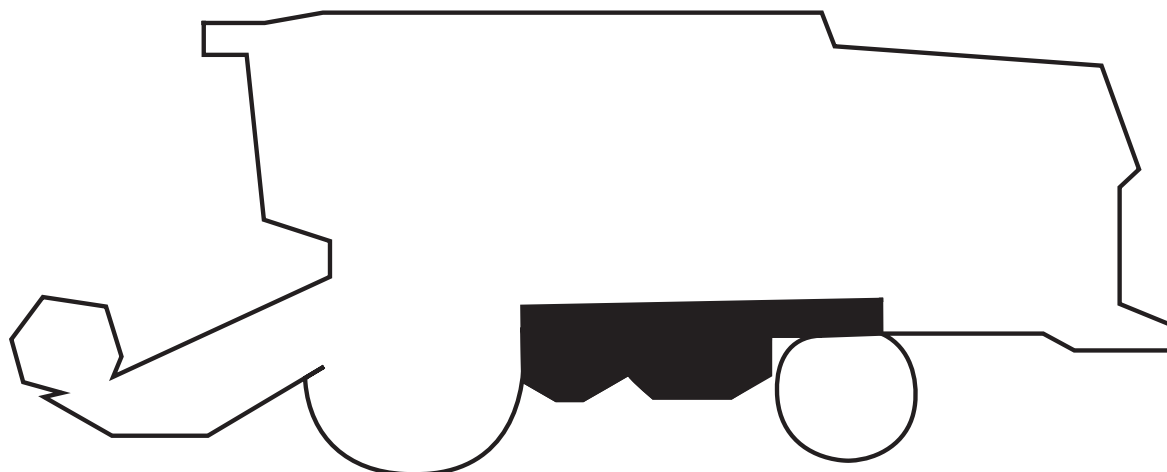


D-ABZX-002-A

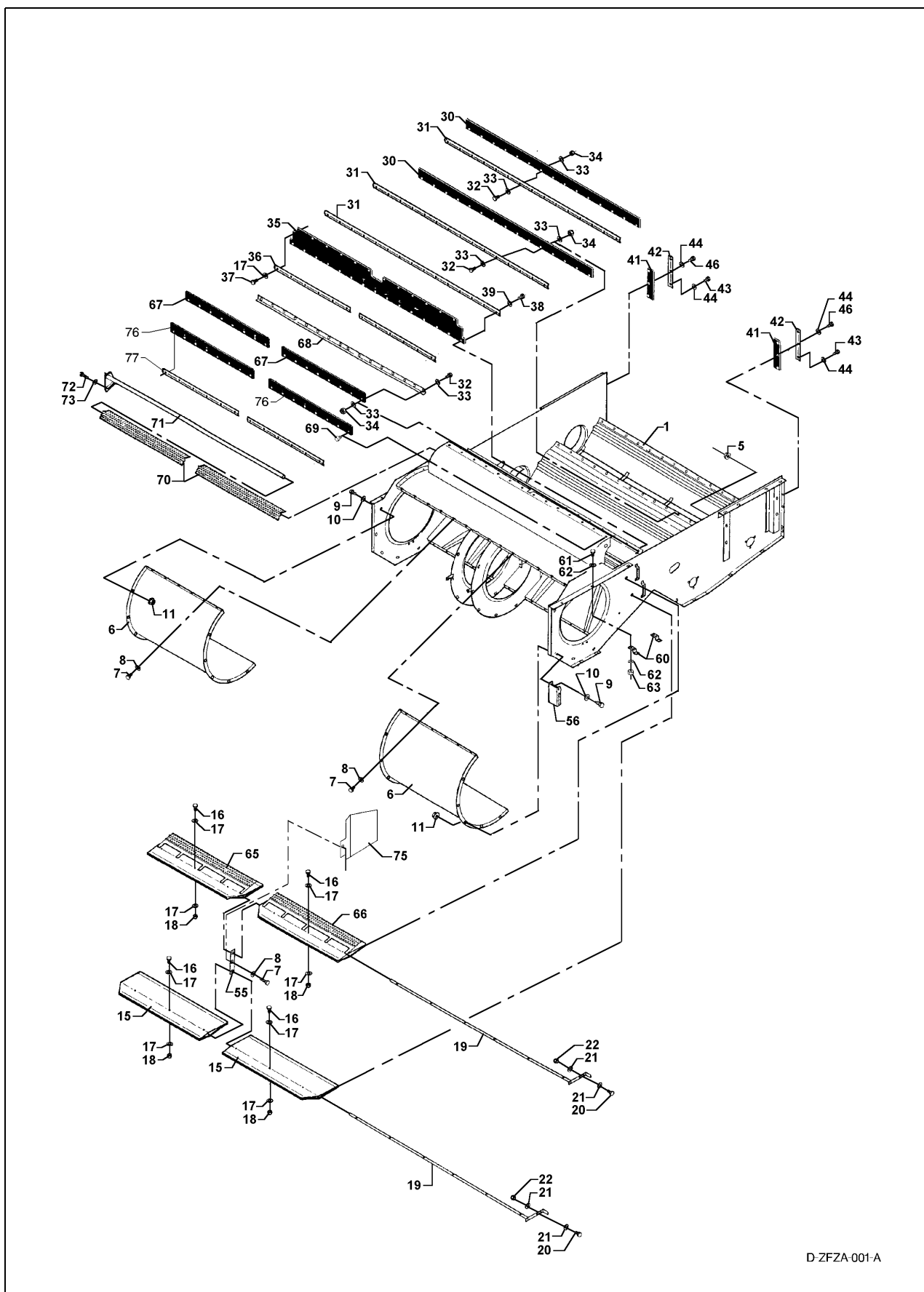
			05 06: РЕМЕННОЙ ПРИВОД, ТРАНСМИССИЯ КЛАВИШНОГО СОЛОМОТРЕСА	РИС. №
31 14 93	2,00		КРОНШТЕЙН, НАТЯЖНОЙ ШКИВ	05 06 001
31 14 94	1,00		ПОДШИПНИК, НАТЯЖНОЙ ШКИВ	05 06 008
31 14 95	0,75		НАТЯЖНОЙ ШКИВ, ТРАНСМИССИЯ КЛАВИШНОГО СОЛОМОТРЕСА	05 06 009
31 14 96	1,00		РЕМЕНЬ, КОЛЕНЧАТЫЙ ВАЛ/ПРОМЕЖУТОЧНЫЙ ВАЛ КЛАВИШНОГО СОЛОМОТРЕСА	05 06 010
31 15 56	0,75		РЕМЕННОЙ ШКИВ, КОЛЕНЧАТЫЙ РЫЧАГ КЛАВИШНОГО СОЛОМОТРЕСА	05 06 012
31 14 97	0,75		РЫЧАГ ШКИВА НАТЯЖИТЕЛЯ	05 06 014
31 14 98	2,00		НАТЯЖНОЙ БОЛТ, ШКИВ НАТЯЖИТЕЛЯ	05 06 015
31 14 99	1,50		КРОНШТЕЙН, ТРАНСМИССИЯ КЛАВИШНОГО СОЛОМОТРЕСА	05 06 016
31 15 54	1,50		РЕМЕННОЙ ШКИВ, ПРОМЕЖУТОЧНЫЙ ВАЛ	05 06 021
31 15 55	1,00		ПОДШИПНИК ДЛЯ ШКИВА РЕМНЯ	05 06 022

Ротор - 5

6. Грохот и веялка

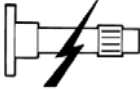




Грохот и веялка - 6

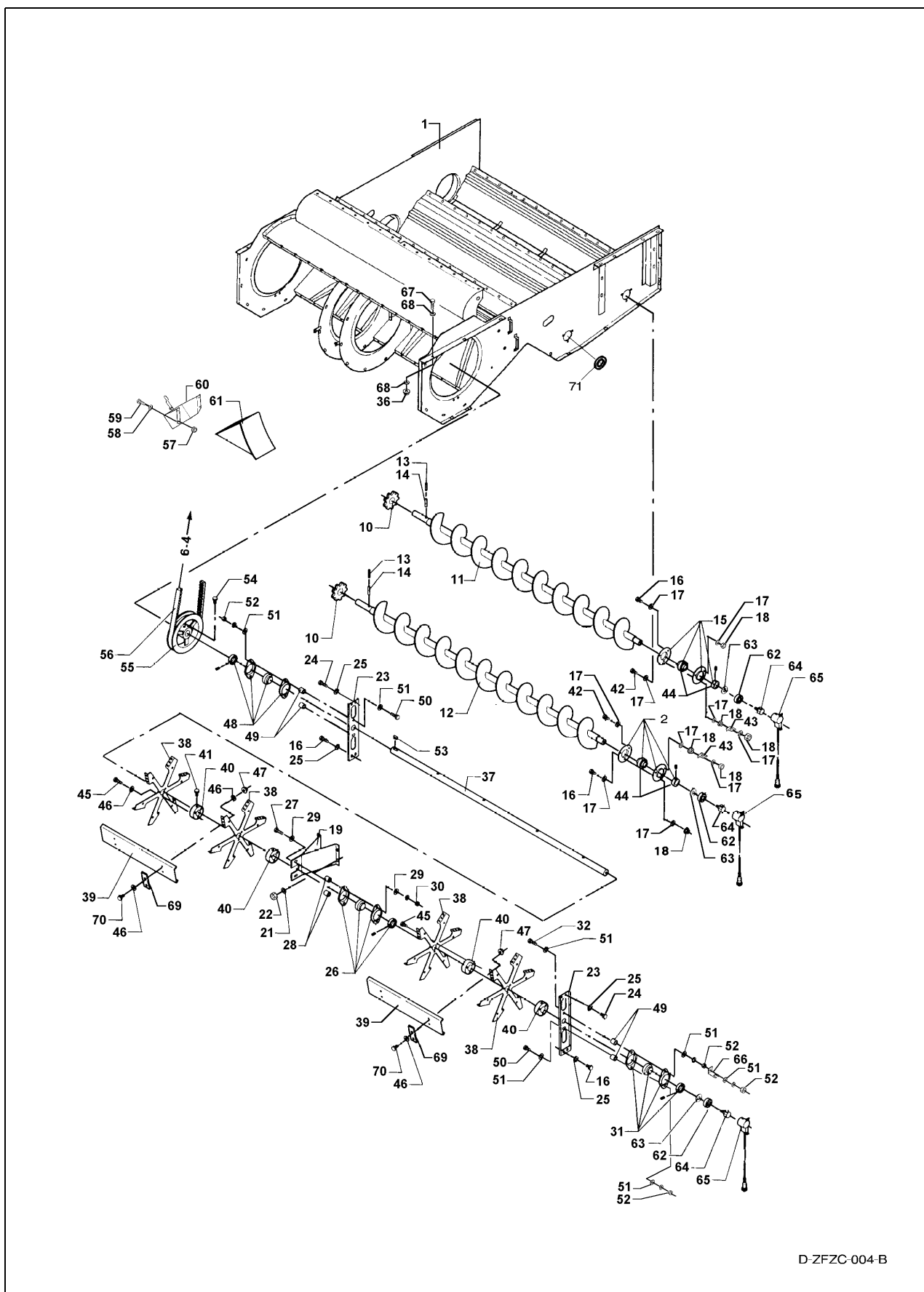


D-ZFZA-001-A

Грохот и веялка - 6

			06 01: КОРПУС, КОЖУХ И ВОЗДУХОЗАБОРНИК ВЕЯЛКИ	РИС. №
31 15 01	45,00		КОРПУС ВЕЯЛКИ В СБОРЕ	06 01 001
31 15 37	2,00		КОРПУС ВЕЯЛКИ, ПЕРЕДНЯЯ СЕКЦИЯ	06 01 006
31 15 38	2,00		НИЖНЕЕ УПЛОТНЕНИЕ, ВЕЯЛКА	06 01 030
31 15 39	4,00		УПЛОТНЕНИЕ ГЛАВНОЙ СКАТНОЙ ДОСКИ	06 01 035
31 15 40	2,00		ДЕФЛЕКТОР, ВЕЯЛКА	06 01 066
31 15 41	7,00		ВЕРХНЕЕ УПЛОТНЕНИЕ, ВЕЯЛКА	06 01 067
31 15 42	5,00		ВЕРХНИЙ ДЕФЛЕКТОР, ВЕЯЛКА	06 01 070

Грохот и веялка - 6

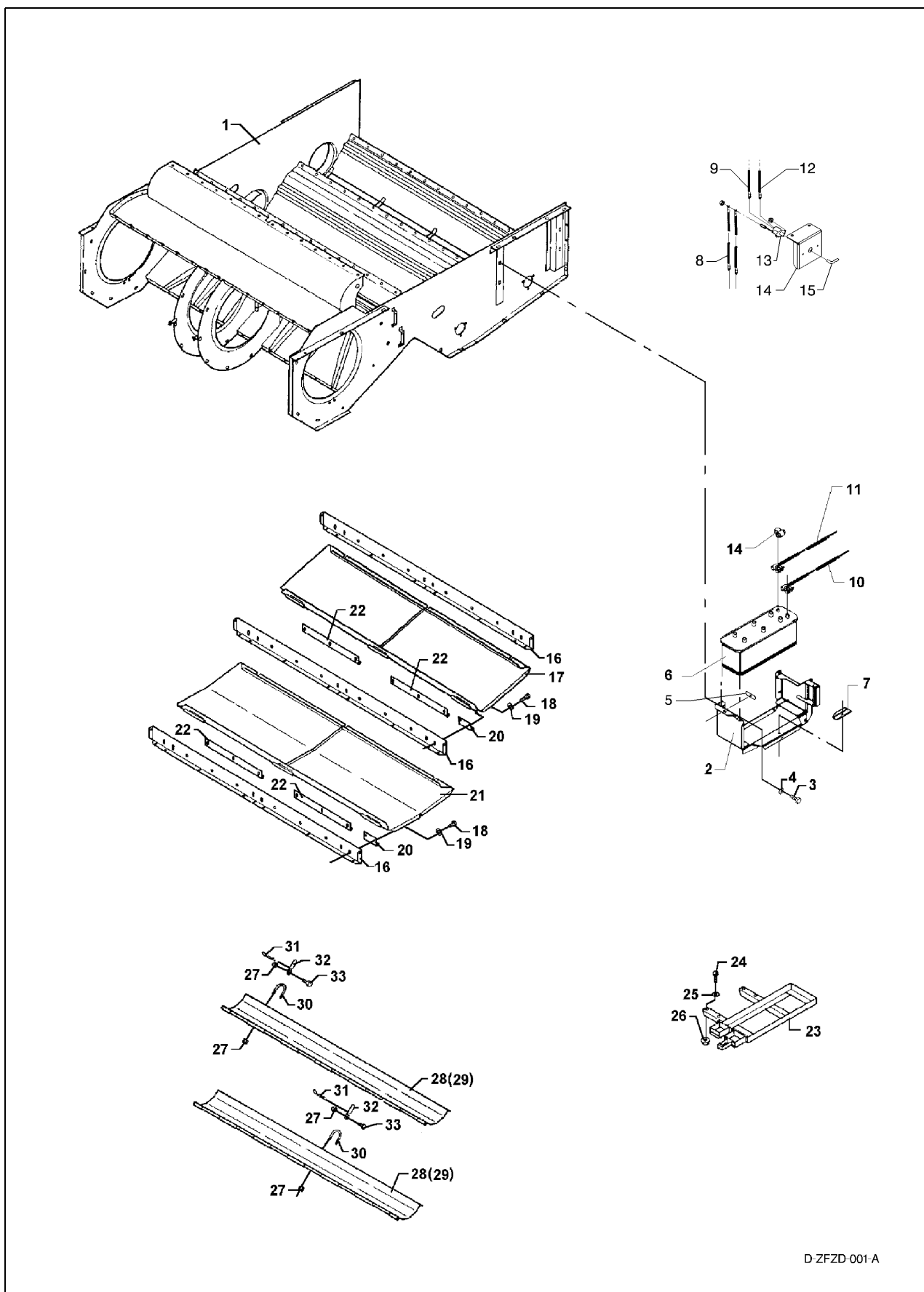


D-ZFZC-004-B

Грохот и веялка - 6

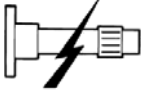


			06 04: ЛОПАСТЬ ВЕНТИЛЯТОРА И НИЖНИЙ ШКИВ	РИС. №
24 07 09	1,00		ЗВЕЗДОЧКА, НИЖНИЙ ШКИВ	06 04 010
35 03 01	1,50		НИЖНИЙ ШНЕК НЕДОМОЛОТА, ЭЛЕВАТОР НЕДОМОЛОТА	06 04 011
35 02 01	1,50		НИЖНИЙ ШКИВ ОБМОЛОЧЕННОГО ЗЕРНА, ЭЛЕВАТОР ЗАГРУЗКИ БУНКЕРА	06 04 012
31 15 07	3,00		ПОДШИПНИК ВАЛА ВЕНТИЛЯТОРА, СРЕДНИЙ	06 04 026
31 15 06	1,00		ПОДШИПНИК ВАЛА ВЕНТИЛЯТОРА, ВНЕШНИЙ	06 04 031
31 15 08	4,50		ВАЛ ВЕНТИЛЯТОРА	06 04 037
31 15 02	4,50		ВЕНТИЛЯТОР В СБОРЕ	06 04 038
31 15 04	2,00		ОДНА ЛОПАСТЬ ВЕНТИЛЯТОРА	06 04 039
31 15 05	0,25		ЛОПАСТЬ ВЕНТИЛЯТОРА, КАЖДАЯ ДОПОЛНИТЕЛЬНАЯ	06 04 039
35 03 03	1,00		ПОДШИПНИК, НИЖНИЙ ШНЕК	06 04 044
23 07 43	0,75		ШКИВ ВЕНТИЛЯТОРА	06 04 055
14 07 03	0,50		ПЕРЕДАЮЩИЙ ДАТЧИК ОБОРОТОВ	06 04 064
14 07 04	0,50		ДАТЧИК ОБОРОТОВ	06 04 065

Грохот и веялка - 6

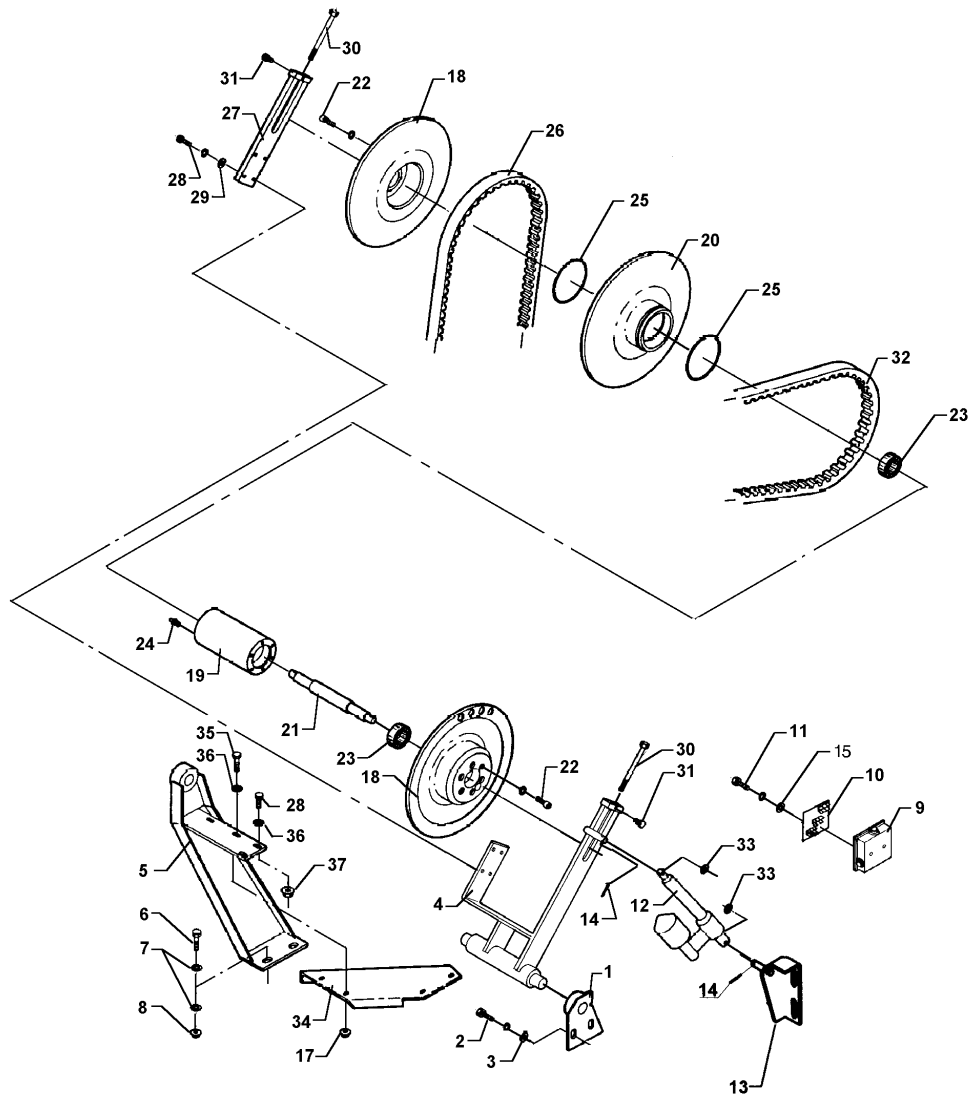


D-ZFZD-001-A

Грохот и веялка - 6

			06 05: КОРПУС, КОЖУХИ И АККУМУЛЯТОРЫ ВЕЯЛКИ	РИС. №
34 25 02	1,00		ПОДСТАВКА АККУМУЛЯТОРА	06 05 002
13 04 01	0,50		АККУМУЛЯТОР	06 05 006
13 07 00	0,75		ГЛАВНЫЙ ВЫКЛЮЧАТЕЛЬ	06 05 013

Грохот и веялка - 6

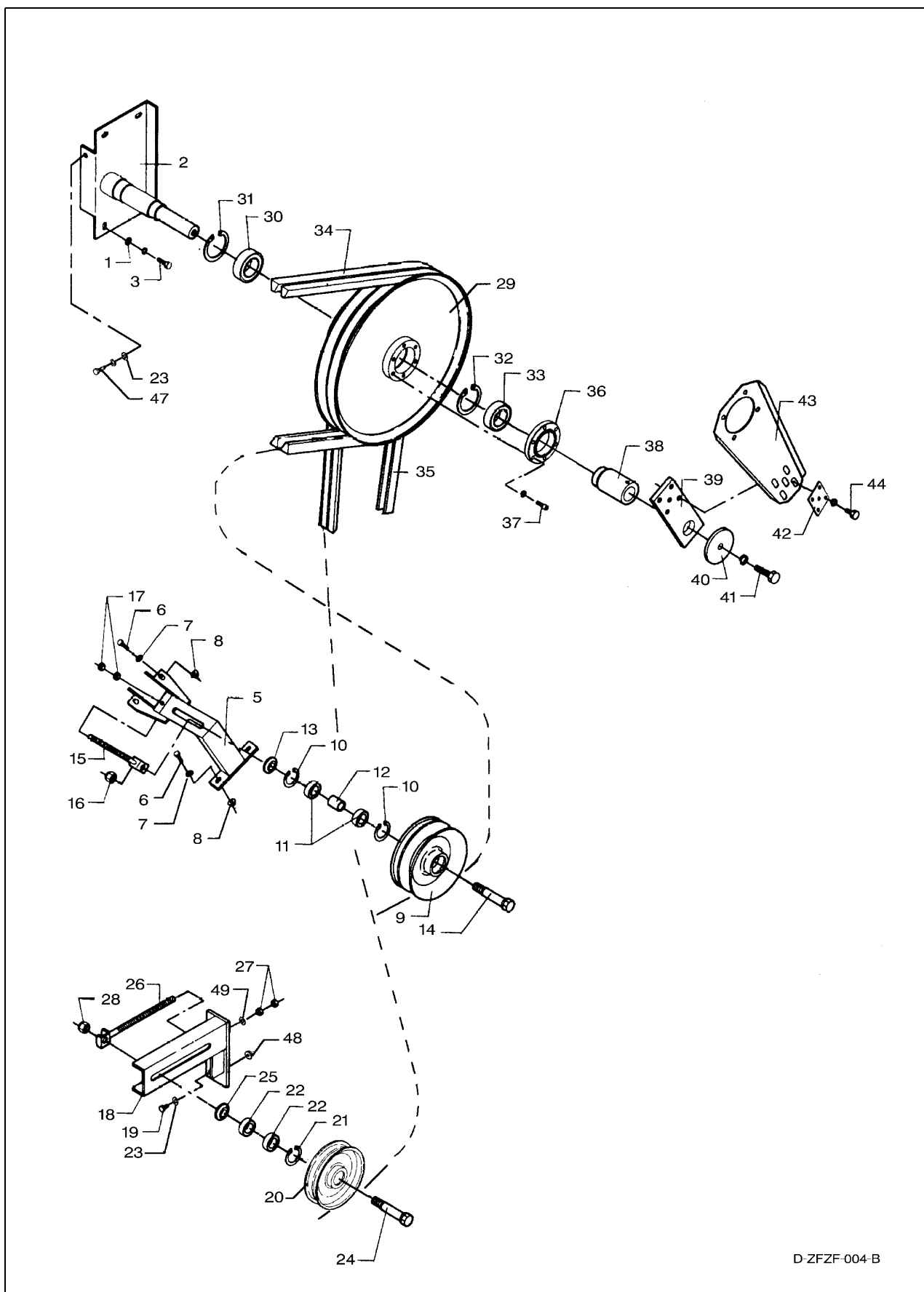


D-ZFZE-004-A

Грохот и веялка - 6

			06 06: ОБОРОТЫ ВЕЯЛКИ	РИС. №
31 15 09	1,50		ОПОРА ВАРИАТОРА	06 06 004
31 15 10	0,75		КРОНШТЕЙН ОПОРЫ ВАРИАТОРА	06 06 005
13 12 10	0,50		ПРИВОД, ВАРИАТОР ВЕЯЛКИ	06 06 012
31 15 43	1,00		ВАРИАТОР ВЕЯЛКИ В СБОРЕ	06 06 018
31 15 44	1,50		КОРПУС ПОДШИПНИКА, ВАРИАТОР	06 06 019
31 15 45	1,00		ШКИВ ВАРИАТОРА, СРЕДНИЙ	06 06 020
31 15 46	1,50		ВАЛ ВАРИАТОРА	06 06 021
31 15 47	1,50		ПОДШИПНИКИ ВАРИАТОРА, ДВА	06 06 023
23 05 29	1,00		РЕМЕНЬ, ВАРИАТОР/ВЕЯЛКА	06 06 026
23 05 30	1,50		РЕМЕНЬ, ВАРИАТОР/ЗАДНИЙ БИТЕР	06 06 032

Грохот и веялка - 6

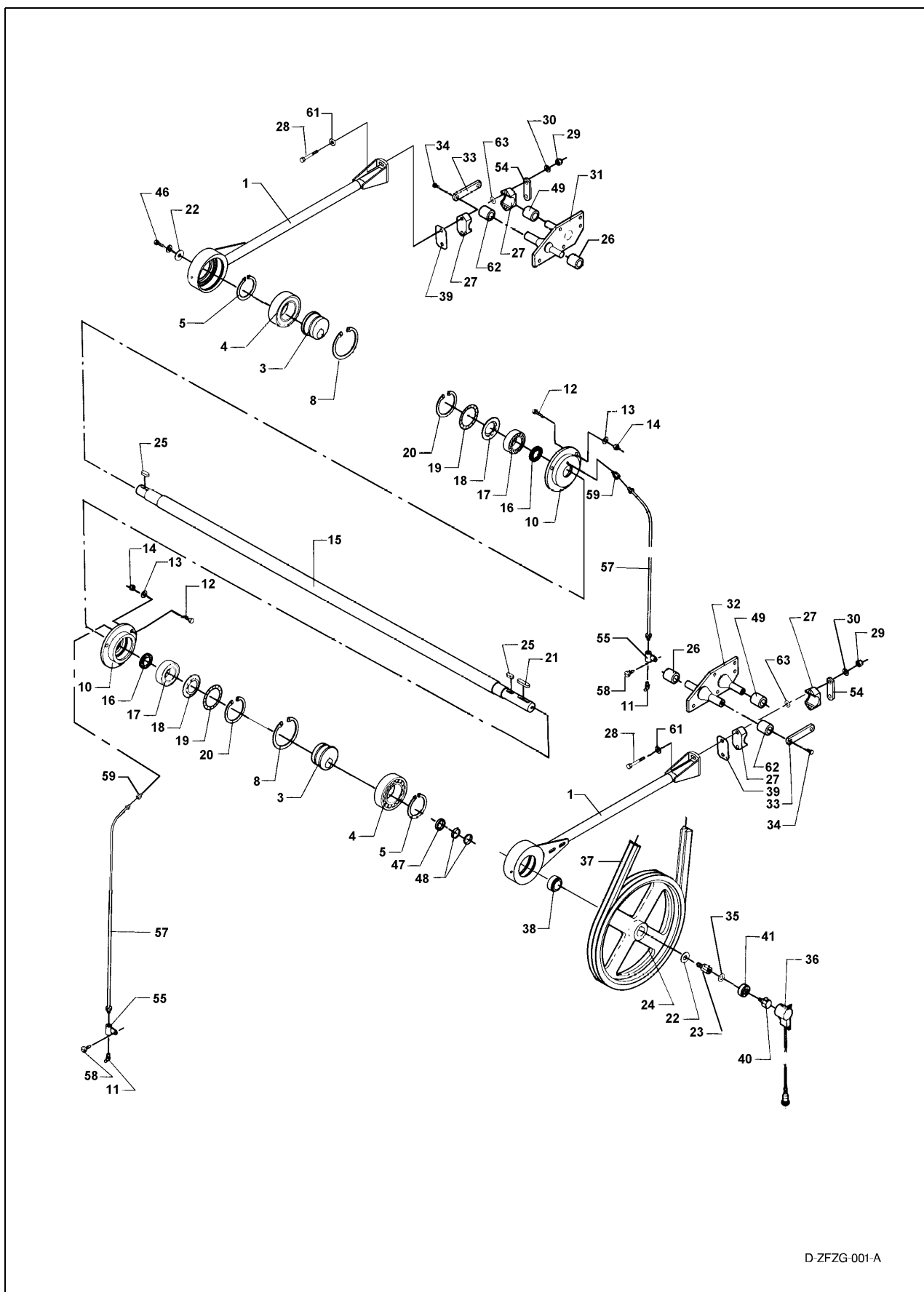


D-ZFZF-004-B

Грохот и веялка - 6


			06 07: ПРОМЕЖУТОЧНЫЙ ПРИВОД	РИС. №
31 15 48	2,50		КРОНШТЕЙН, ПРОМЕЖУТОЧНЫЙ ПРИВОД	06 07 002
23 07 27	0,75		НАТЯЖНОЙ ШКИВ, ЗАДНИЙ БИТЕР	06 07 009
31 15 49	0,75		ПОДШИПНИК, НАТЯЖНОЙ ШКИВ	06 07 011
31 15 50	0,75		НАТЯЖНОЙ БОЛТ, ШКИВ НАТЯЖИТЕЛЯ	06 07 015
23 07 33	0,50		НАТЯЖНОЙ ШКИВ, ГРОХОТ	06 07 020
31 15 51	0,50		ПОДШИПНИК, НАТЯЖНОЙ ШКИВ	06 07 022
31 15 52	0,50		НАТЯЖНОЙ БОЛТ, ШКИВ НАТЯЖИТЕЛЯ	06 07 026
23 07 34	2,00		ШКИВ, ПРОМЕЖУТОЧНЫЙ ПРИВОД	06 07 029
31 15 53	2,00		ПОДШИПНИК ДЛЯ ШКИВА РЕМНЯ	06 07 033
31 15 65	2,00		РЕМЕНЬ, ЗАДНИЙ БИТЕР/ПРОМЕЖУТОЧНЫЙ ВАЛ, ГРОХОТ	06 07 034
31 15 66	2,00		РЕМЕНЬ, ПРОМЕЖУТОЧНЫЙ ВАЛ/ЭКСЦЕНТРИКОВЫЙ ВАЛ	06 07 035

Грохот и веялка - 6

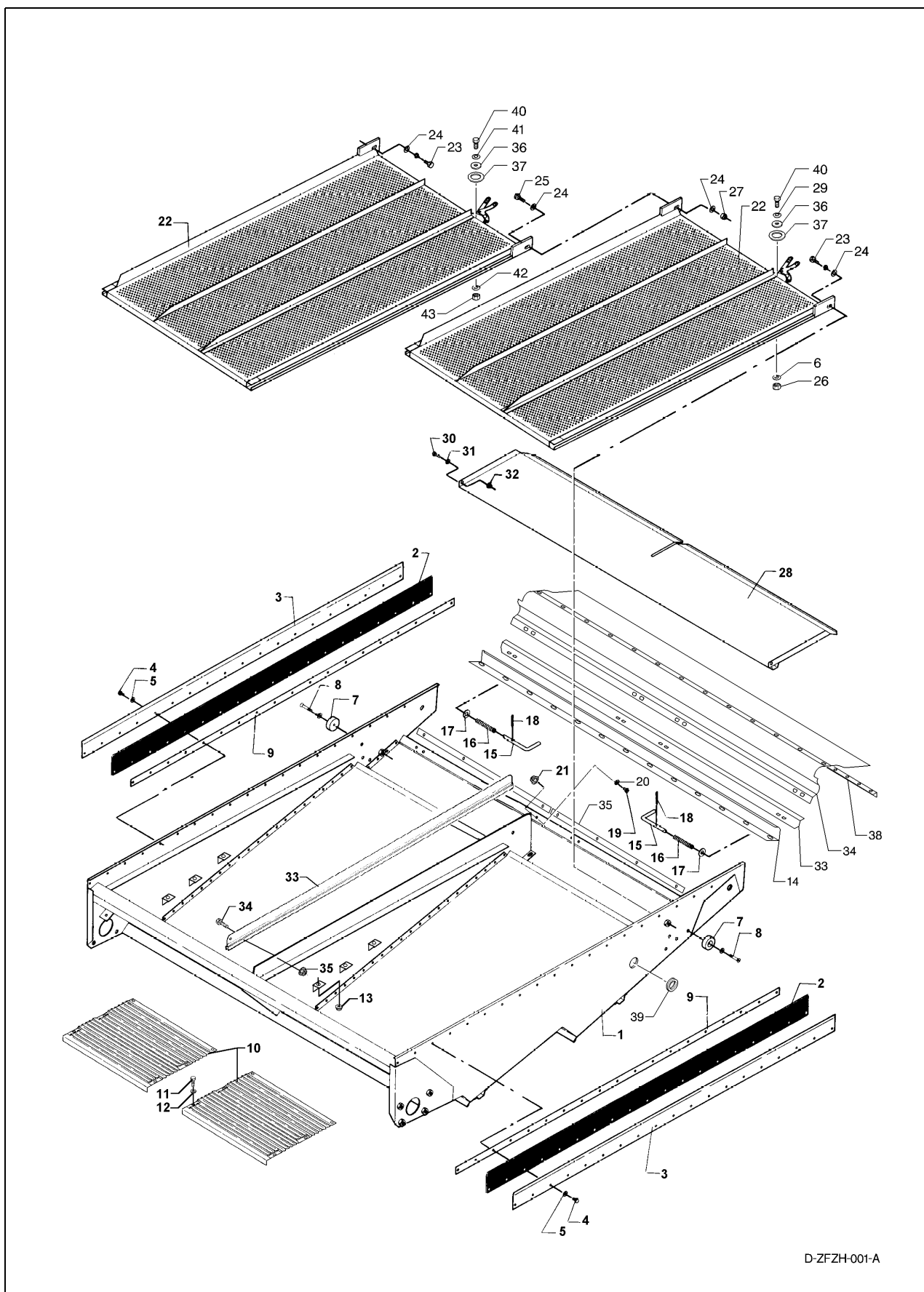


D-ZFZG-001-A

Грохот и веялка - 6

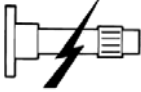


			06 08: ЭКСЦЕНТРИКОВЫЙ ПРИВОД	РИС. №
31 14 40	2,50		СОЕДИНИТЕЛЬНАЯ ТЯГА ГРОХОТА, ЛЕВАЯ	06 08 001
31 14 91	1,50		СОЕДИНИТЕЛЬНАЯ ТЯГА ГРОХОТА, ПРАВАЯ	06 08 001
31 14 41	2,50		ЭКСЦЕНТРИК, СОЕДИНИТЕЛЬНАЯ ТЯГА ГРОХОТА	06 08 003
31 14 42	2,50		ПОДШИПНИК СОЕДИНИТЕЛЬНОЙ ТЯГИ	06 08 004
31 14 43	6,00		КОРПУС ПОДШИПНИКА, ЭКСЦЕНТРИКОВЫЙ ВАЛ	06 08 010
31 14 92	6,50		ВАЛ, ЭКСЦЕНТРИК КЛАВИШНОГО СОЛОМОТРСА	06 08 015
23 07 42	1,50		ШКИВ, ЭКСЦЕНТРИКОВЫЙ ВАЛ	06 08 024
31 14 44	5,50		ВТУЛКА ПОДШИПНИКА, ПОДВЕСКА ПЕРЕДНЕГО ГРОХОТА, ВНУТРЕННЯЯ	06 08 026
31 14 45	0,50		НАРУЖНОЕ КОЛЬЦО ПОДШИПНИКА	06 08 027
31 14 46	6,00		КРОНШТЕЙН ВТУЛОК ПОДШИПНИКА	06 08 031
14 07 04	0,50		ДАТЧИК ОБОРОТОВ	06 08 036
14 07 03	0,50		ПЕРЕДАЮЩИЙ ДАТЧИК ОБОРОТОВ	06 08 040
31 14 47	3,50		ВТУЛКА ПОДШИПНИКА, ПОДВЕСКА ПЕРЕДНЕГО ГРОХОТА, ВНЕШНЯЯ	06 08 049
31 14 48	1,00		ЛУБРИКАТОРНАЯ ТРУБА, ПОДШИПНИК ЭКСЦЕНТРИКОВОГО ВАЛА	06 08 057
31 14 49	3,50		ВТУЛКА ПОДШИПНИКА, СОЕДИНИТЕЛЬНАЯ ТЯГА ГРОХОТА	06 08 062

Грохот и веялка - 6

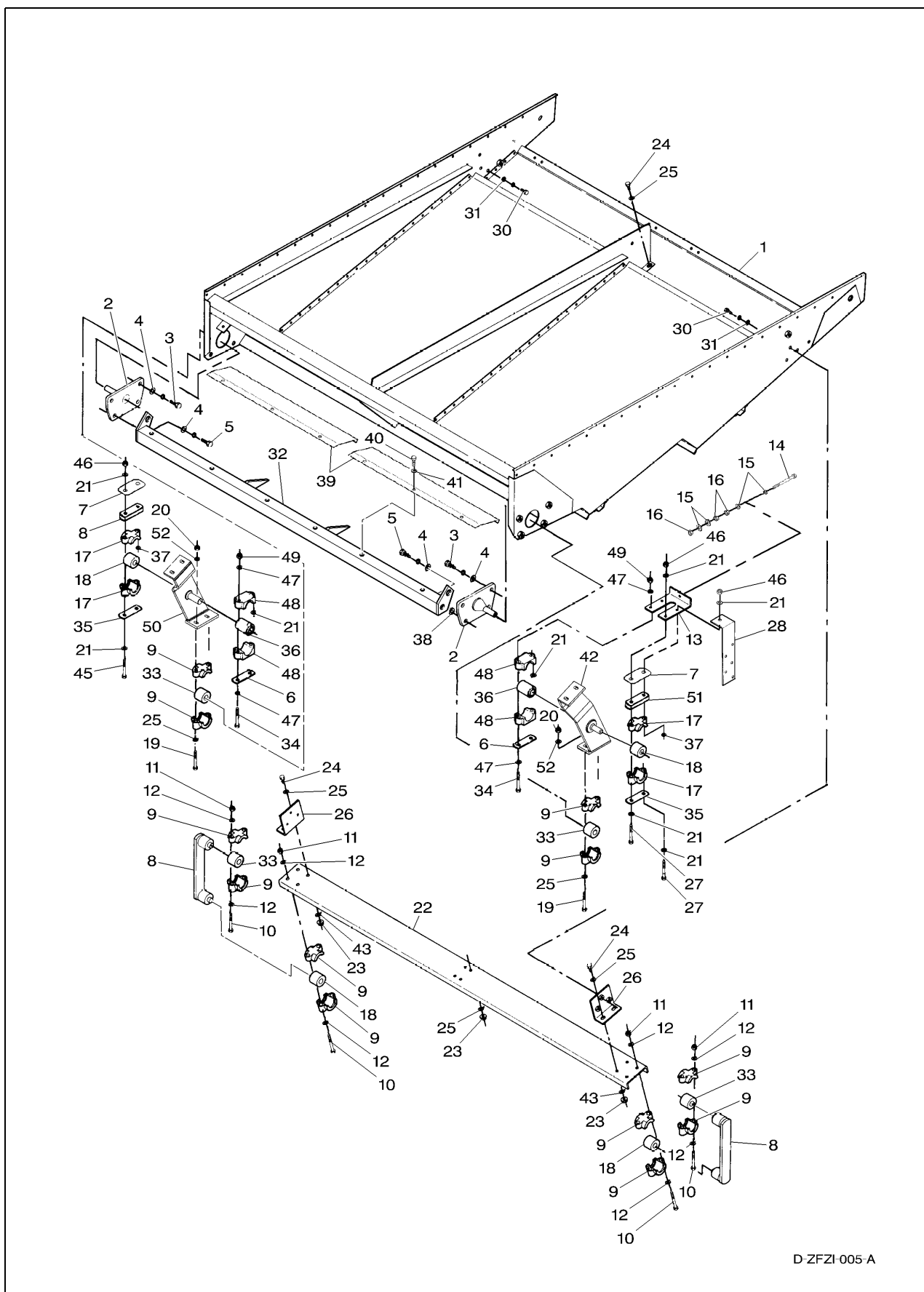


D-ZFZH-001-A

Грохот и веялка - 6

			06 09: НИЖНИЙ ГРОХОТ И СИТА	РИС. №
31 14 50	10,00		БОКОВОЕ УПЛОТНЕНИЕ, НИЖНИЙ ГРОХОТ	06 09 002
31 14 51	1,50		БОКОВАЯ НАПРАВЛЯЮЩАЯ, НИЖНИЙ ГРОХОТ	06 09 007
31 14 52	1,00		СТУПЕНЧАТАЯ ПЛИТА, НИЖНИЙ ГРОХОТ	06 09 010
31 14 53	0,50		НИЖНЕЕ СИТО	06 09 022

Грохот и веялка - 6

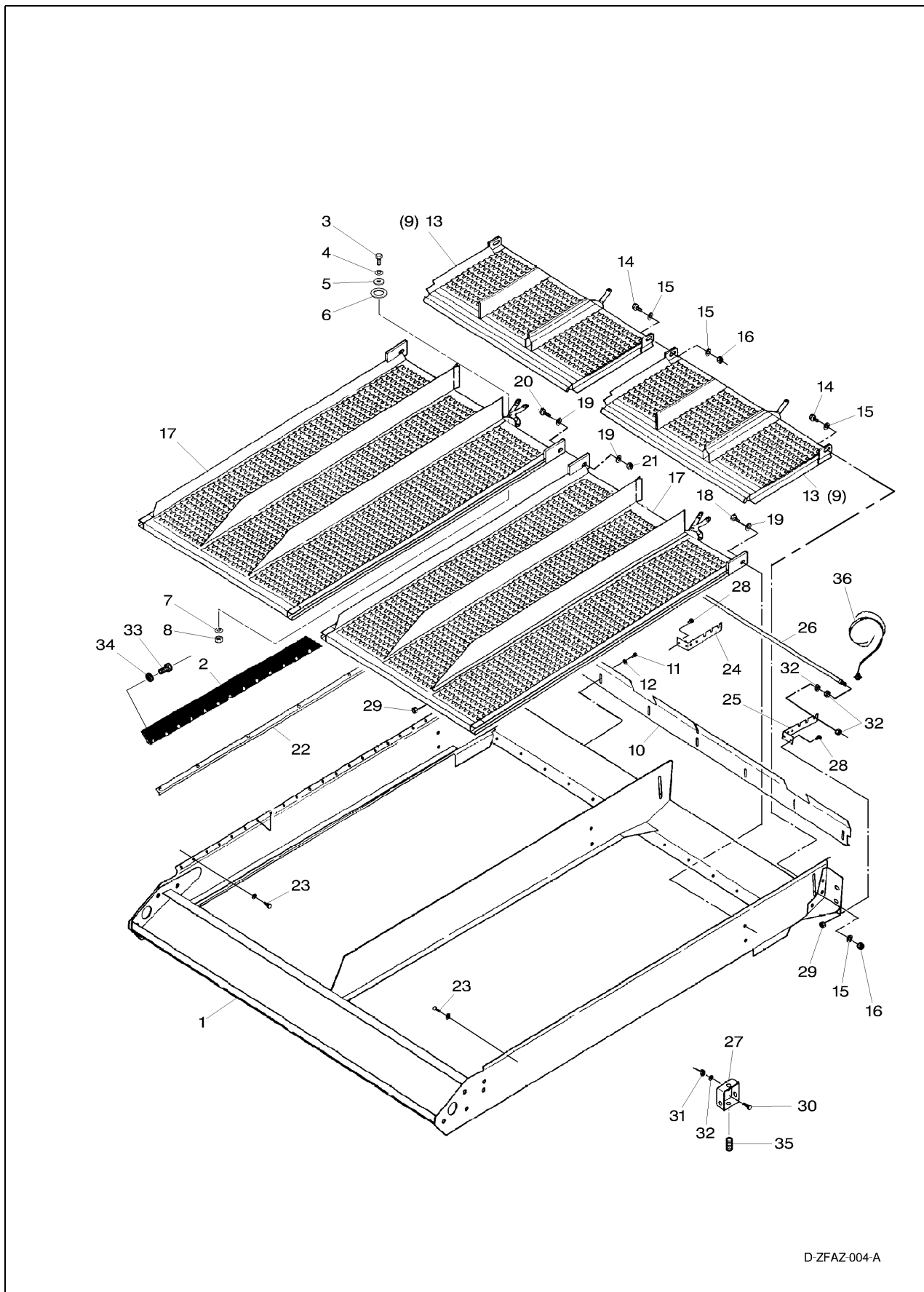


D-ZFZI-005-A

Грохот и веялка - 6

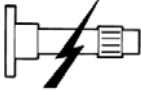


			06 10: НИЖНЕЕ СИТО И ПОДВЕСКА	РИС. №
31 14 54	11,00		НИЖНИЙ ГРОХОТ В СБОРЕ	06 10 001
31 14 55	2,00		КРОНШТЕЙН, ПОДШИПНИК ПЕРЕДНЕЙ ПОДВЕСКИ	06 10 002
31 14 56	0,50		ПОВООРТНЫЙ РЫЧАГ, НИЖНИЙ ГРОХОТ	06 10 008
31 14 57	0,50		НАРУЖНОЕ КОЛЬЦО ПОДШИПНИКА	06 10 009
31 14 58	1,00		НАРУЖНОЕ КОЛЬЦО ПОДШИПНИКА	06 10 017
31 14 59	3,50		ВТУЛКА ПОДШИПНИКА, КРОНШТЕЙН ПОДВЕСКИ	06 10 018
31 14 60	1,00		ПЕРЕДНЯЯ ОПОРА, НИЖНИЙ ГРОХОТ	06 10 022
31 14 61	2,00		ЗАДНЯЯ ОПОРА, НИЖНИЙ ГРОХОТ	06 10 032
31 14 66	0,75		ВТУЛКА ПОДШИПНИКА, НИЖНИЙ ГРОХОТ, ПЕРЕДНИЙ	06 10 033
31 14 65	3,50		ВТУЛКА ПОДШИПНИКА, КРОНШТЕЙН ПОДВЕСКИ, ВНУТРЕННИЙ	06 10 036
31 14 63	3,25		КРОНШТЕЙН ПОДВЕСКИ В СБОРЕ, ПРАВЫЙ	06 10 042
31 14 64	3,00		ЧАШКА ПОДШИПНИКА, ВНУТРЕННЯЯ	06 10 048
31 14 62	3,00		КРОНШТЕЙН ПОДВЕСКИ В СБОРЕ, ЛЕВЫЙ	06 10 050

Грохот и веялка - 6

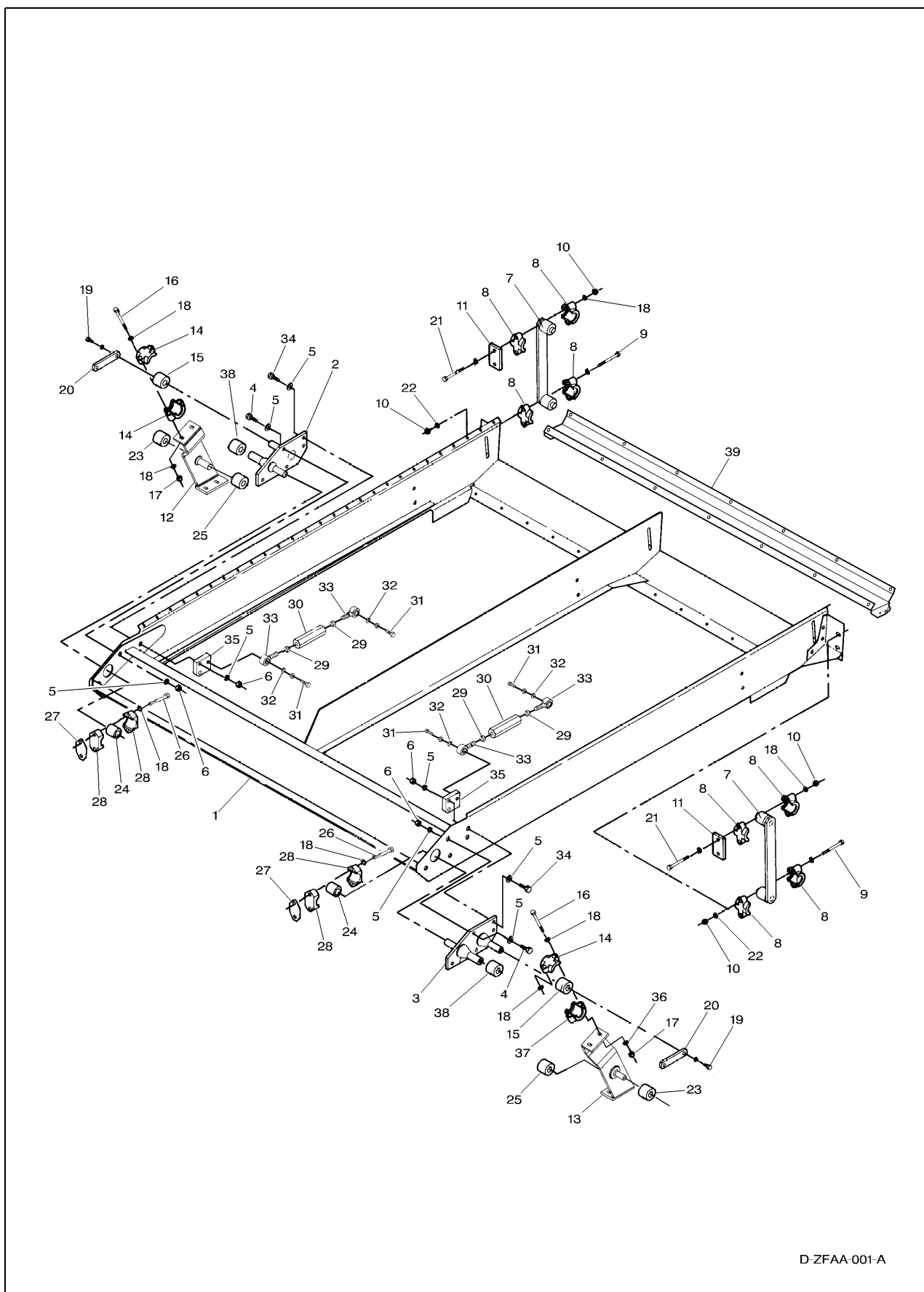


D-ZFAZ-004-A

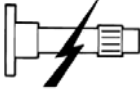


Грохот и веялка - 6

			06 11: ВЕРХНИЙ ГРОХОТ И СИТА	РИС. №
31 14 70	8,50		ВЕРХНИЙ ГРОХОТ В СБОРЕ	06 11 001
31 14 67	1,50		БОКОВОЕ УПЛОТНЕНИЕ, ВЕРХНИЙ ГРОХОТ	06 11 002
31 14 68	0,25		УДЛИНИТЕЛЬ ВЕРХНЕГО СИТА	06 11 013
31 14 69	0,25		ВЕРХНЕЕ СИТО	06 11 017
14 07 27	0,25		ДАТЧИК ПОТЕРЬ ЗЕРНА	06 11 026

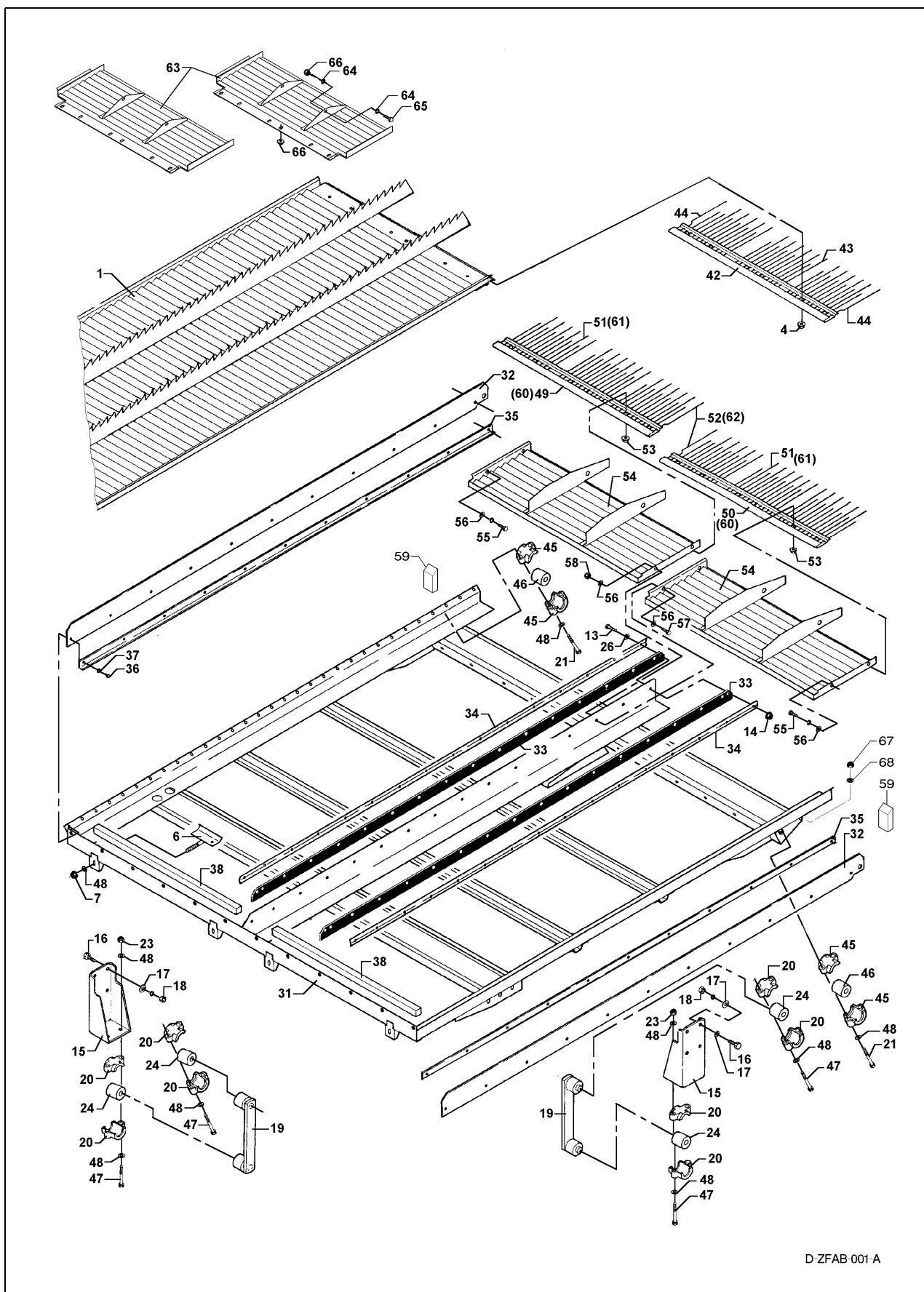
Грохот и веялка - 6



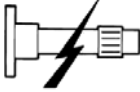


Грохот и веялка - 6

			06 12: ВЕРХНИЙ ГРОХОТ И ПОДВЕСКА	РИС. №
31 14 70	8,50		ВЕРХНИЙ ГРОХОТ В СБОРЕ	06 12 001
31 14 71	1,50		ПОВОРОТНЫЙ РЫЧАГ, ВЕРХНИЙ ГРОХОТ, ЗАДНИЙ	06 12 007
31 14 72	0,50		НАРУЖНОЕ КОЛЬЦО ПОДШИПНИКА	06 12 008
31 14 73	3,50		ВТУЛКА ПОДШИПНИКА, ВЕРХНИЙ ГРОХОТ, ПЕРЕДНИЙ	06 12 024
31 14 74	1,50		НАРУЖНОЕ КОЛЬЦО ПОДШИПНИКА	06 12 028
31 14 75	0,75		РЕГУЛИРОВОЧНЫЙ ШПИНДЕЛЬ, ВЕРХНИЙ ГРОХОТ	06 12 030
31 14 76	1,50		УПЛОТНЕНИЕ ВЕРХНЕГО ГРОХОТА, ЗАДНЕЕ	06 12 039

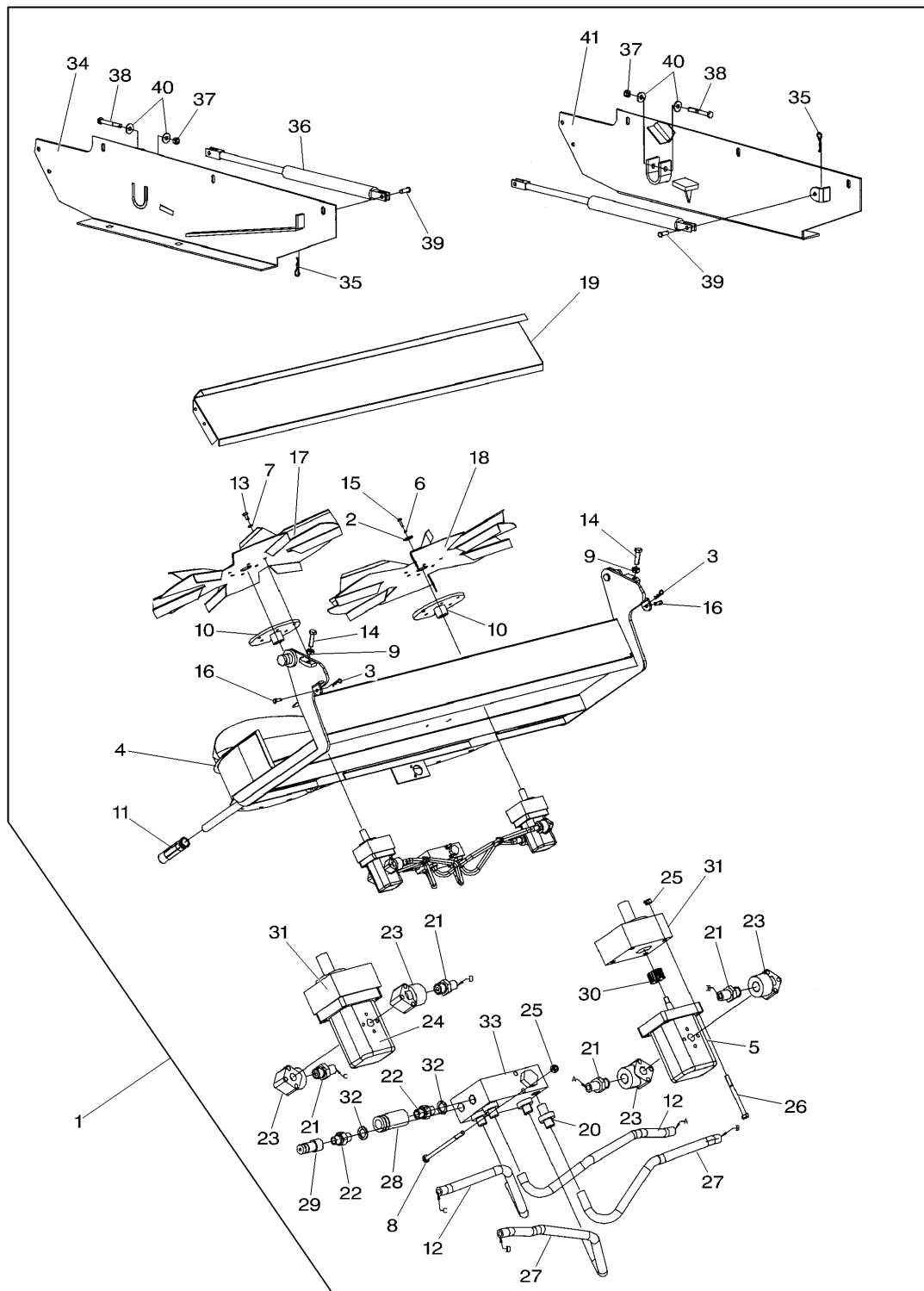
Грохот и веялка - 6



Грохот и веялка - 6

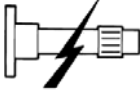


			06 13: ГЛАВНАЯ СКАТНАЯ ДОСКА И ПОДВЕСКА	РИС. №
31 14 77	1,00		КРОНШТЕЙН ПОДВЕСКИ, ГЛАВНАЯ СКАТНАЯ ДОСКА	06 13 015
31 14 78	1,00		ПОВОРОТНЫЙ РЫЧАГ, ГЛАВНАЯ СКАТНАЯ ДОСКА, ПЕРЕДНЯЯ	06 13 019
31 14 79	0,50		НАРУЖНОЕ КОЛЬЦО ПОДШИПНИКА	06 13 020
31 14 80	1,25		ВТУЛКА ПОДШИПНИКА, ГЛАВНАЯ СКАТНАЯ ДОСКА, ПЕРЕДНЯЯ	06 13 024
31 14 81	13,50		ГЛАВНАЯ СКАТНАЯ ДОСКА В СБОРЕ	06 13 031
31 14 82	2,00		БОКОВОЕ УПЛОТНЕНИЕ, ГЛАВНАЯ СКАТНАЯ ДОСКА, ВНЕШНЕЕ	06 13 032
31 14 83	2,00		БОКОВОЕ УПЛОТНЕНИЕ, ГЛАВНАЯ СКАТНАЯ ДОСКА, СРЕДНЕЕ	06 13 033
31 14 84	1,50		НАРУЖНОЕ КОЛЬЦО ПОДШИПНИКА	06 13 045
31 14 85	3,50		ВТУЛКА ПОДШИПНИКА, ГЛАВНАЯ СКАТНАЯ ДОСКА, ЗАДНЯЯ	06 13 046

Грохот и веялка - 6

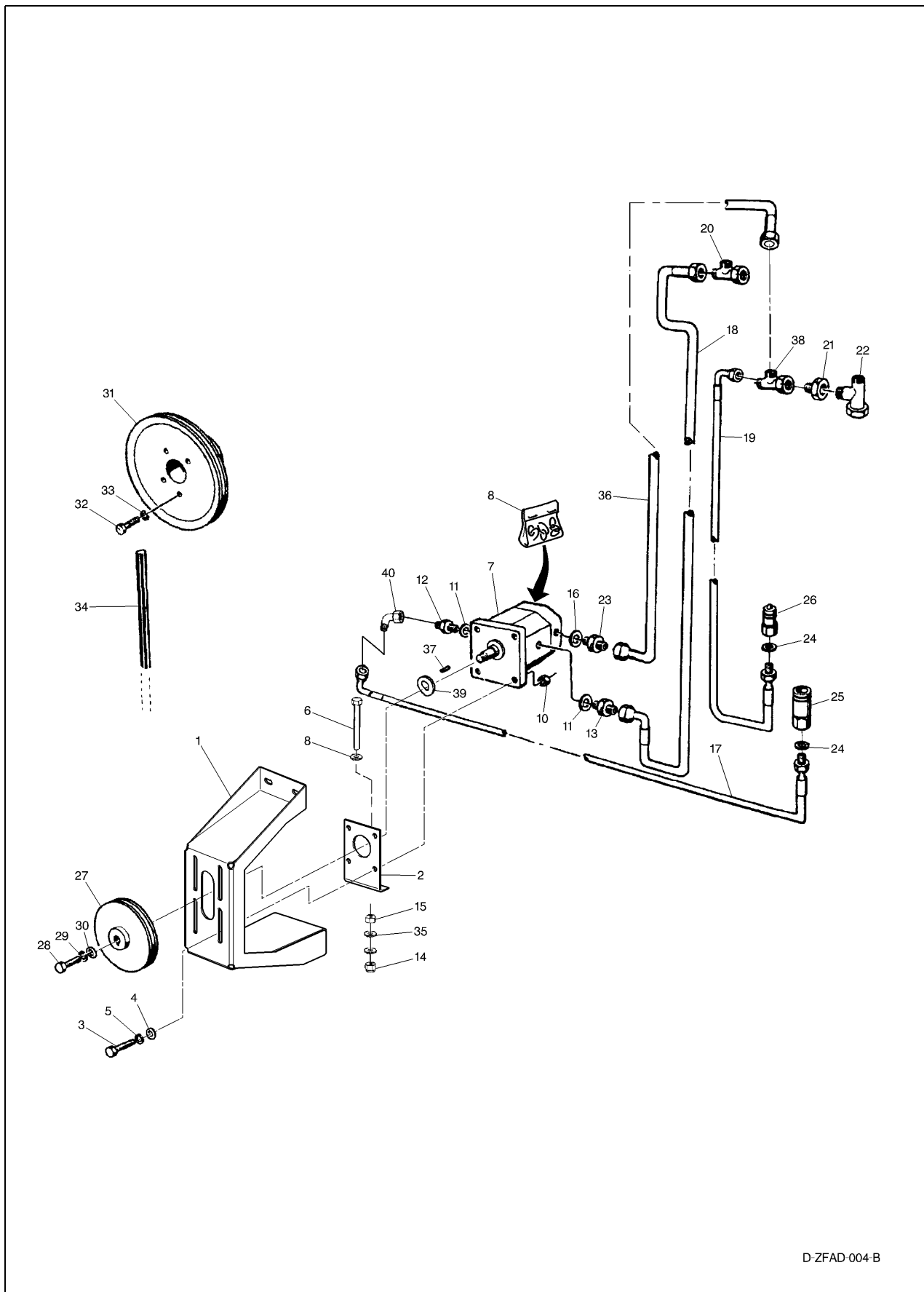


D-ZFAC-006-A

Грохот и веялка - 6

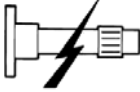


			06 15: РАЗБРАСЫВАТЕЛЬ СОЛОМЕННОЙ СЕЧКИ - РЕКОРД	РИС. №
31 14 86	0,75		РАЗБРАСЫВАТЕЛЬ СОЛОМЕННОЙ СЕЧКИ В СБОРЕ	06 15 001
22 09 15	1,00		ГИДРОМОТОР, РАЗБРАСЫВАТЕЛЬ СОЛОМЕННОЙ СЕЧКИ	06 15 005
31 14 87	0,50		РОТОР РАЗБРАСЫВАТЕЛЯ, РАЗБРАСЫВАТЕЛЬ СОЛОМЕННОЙ СЕЧКИ	06 15 018
31 14 89	1,00		ОПОРНЫЙ ПОДШИПНИК, РОТОР РАЗБРАСЫВАТЕЛЯ	06 15 031
22 09 14	1,00		ДЕЛИТЕЛЬ ПОТОКА, РАЗБРАСЫВАТЕЛЬ СОЛОМЕННОЙ СЕЧКИ	06 15 033
31 14 88	2,00		ЩИТОК ДЕФЛЕКТОРА, РАЗБРАСЫВАТЕЛЬ СОЛОМЕННОЙ СЕЧКИ	06 15 034
34 25 03	0,50		ГАЗОВАЯ СТОЙКА, ЩИТОК ДЕФЛЕКТОРА	06 15 036

Грохот и веялка - 6

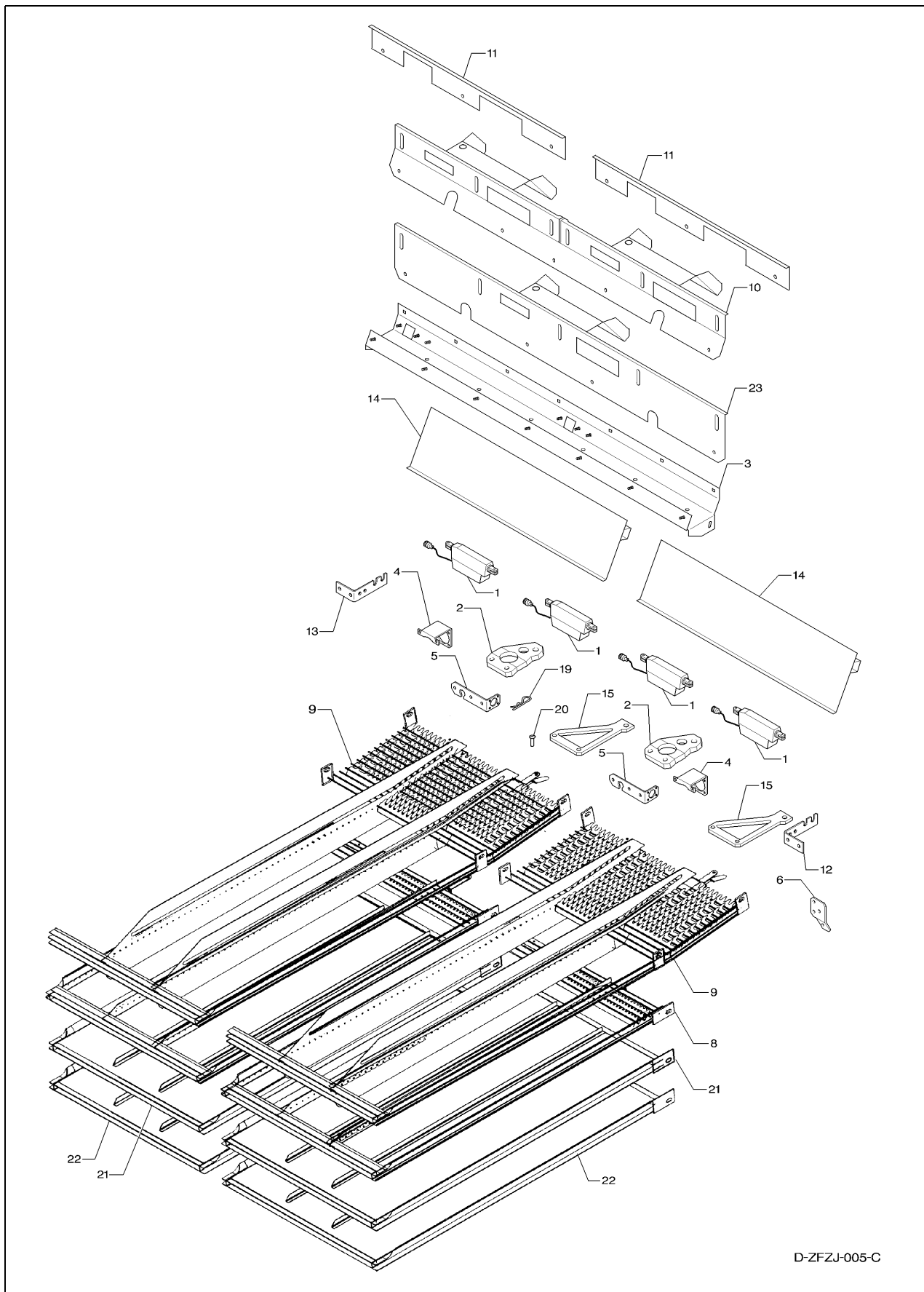


D-ZFAD 004-B

Грохот и веялка - 6

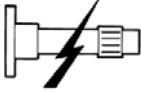


			06 18: ГИДРОНАСОС, РАЗБРАСЫВАТЕЛЬ СОЛОМЕННОЙ СЕЧКИ	РИС. №
31 15 57	2,00		КРОНШТЕЙН ГИДРОНАСОСА, РАЗБРАСЫВАТЕЛЬ СОЛОМЕННОЙ СЕЧКИ	06 18 001
31 15 58	1,50		ГИДРОНАСОС, РАЗБРАСЫВАТЕЛЬ СОЛОМЕННОЙ СЕЧКИ	06 18 007
31 15 59	1,00		ГИДРАВЛИЧЕСКИЙ ШЛАНГ	06 18 019
31 15 60	0,50		ГИДРАВЛИЧЕСКОЕ СОЕДИНЕНИЕ, ПРЯМОЕ	06 18 023
31 15 61	0,50		ШТУЦЕР ГИДРОСИСТЕМЫ, ШТЕКЕР/ГНЕЗДО	06 18 026
31 15 62	0,50		РЕМЕННОЙ ШКИВ, ГИДРОНАСОС	06 18 027
31 15 63	1,00		РЕМЕННОЙ ШКИВ, ПРОМЕЖУТОЧНЫЙ ВАЛ/ПРИВОД ГРОХОТА	06 18 031
31 15 64	0,75		РЕМЕНЬ, ГИДРОНАСОС/РАЗБРАСЫВАТЕЛЬ СОЛОМЕННОЙ СЕЧКИ	06 18 034

Грохот и веялка - 6



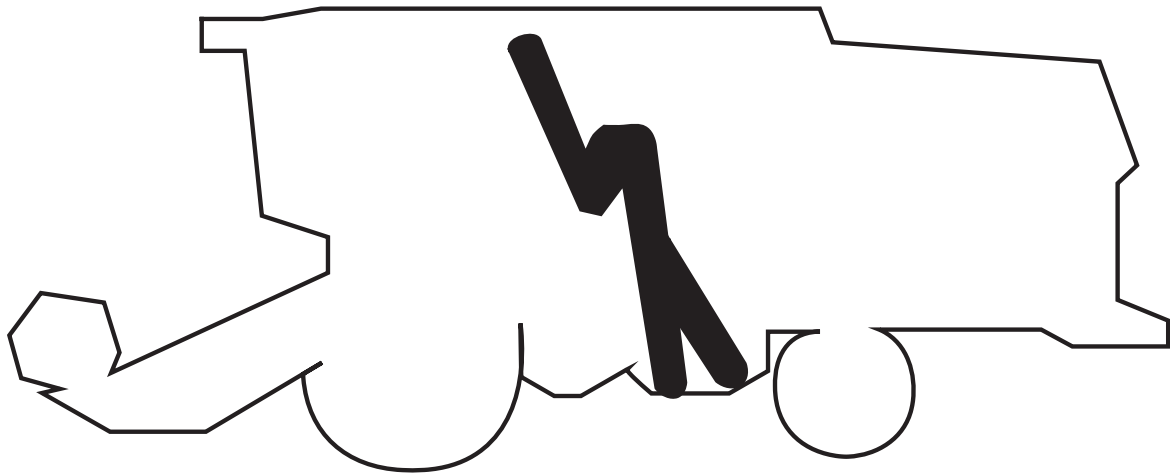
D-ZFZJ-005-C

Грохот и веялка - 6

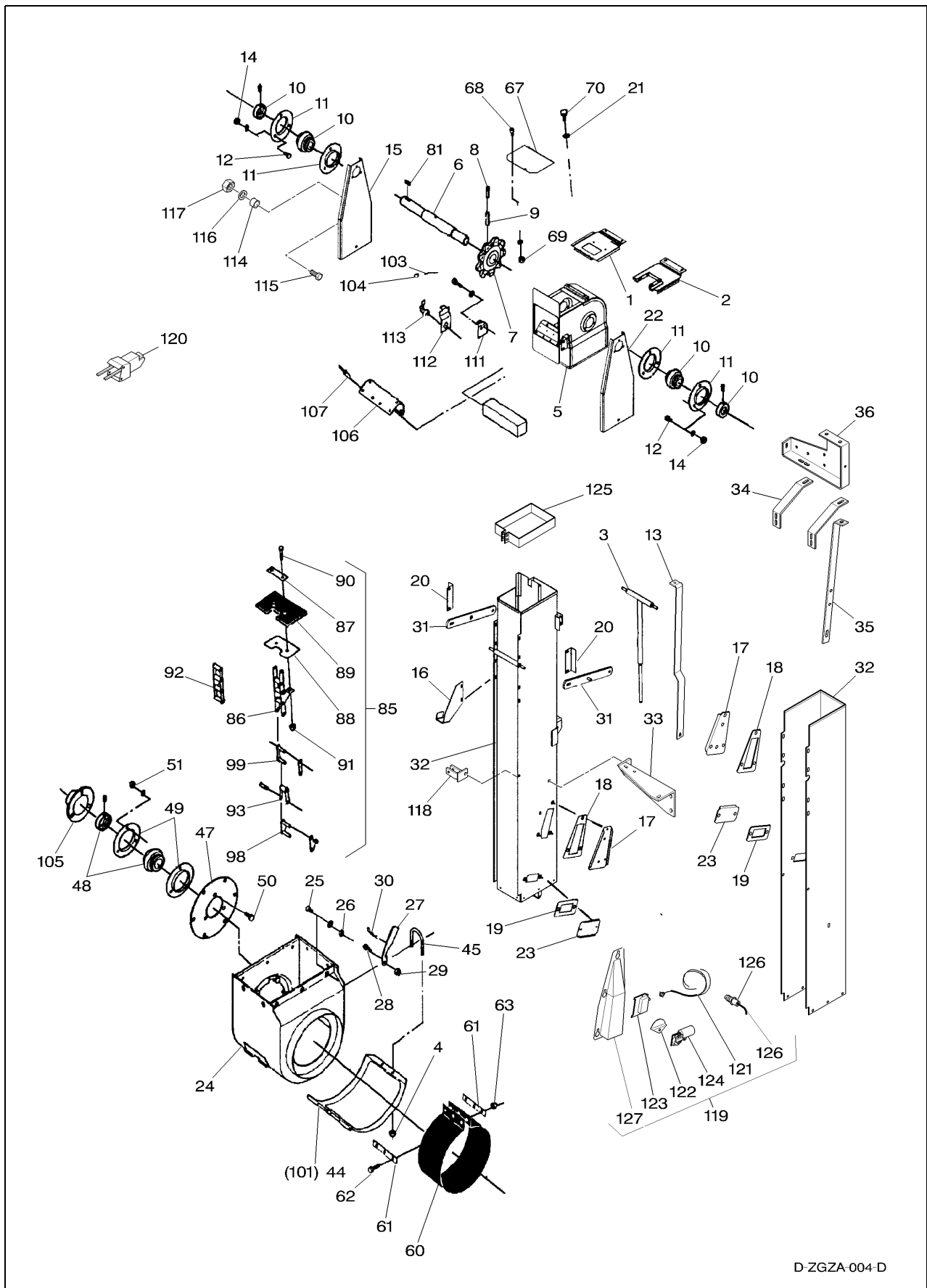
  	06 21: ЭЛЕКТРИЧЕСКИЕ СИТА			РИС. №
13 12 11	0,25		ПРИВОД, СИТА	06 21 001
31 14 90	0,50		ОПОРНЫЙ КРОНШТЕЙН ДЛЯ ПРИВОДА	06 21 002
31 14 90	0,50		ОПОРНЫЙ КРОНШТЕЙН ДЛЯ ПРИВОДА	06 21 015

Грохот и веялка - 6

7. Элеваторы



Элеваторы - 7

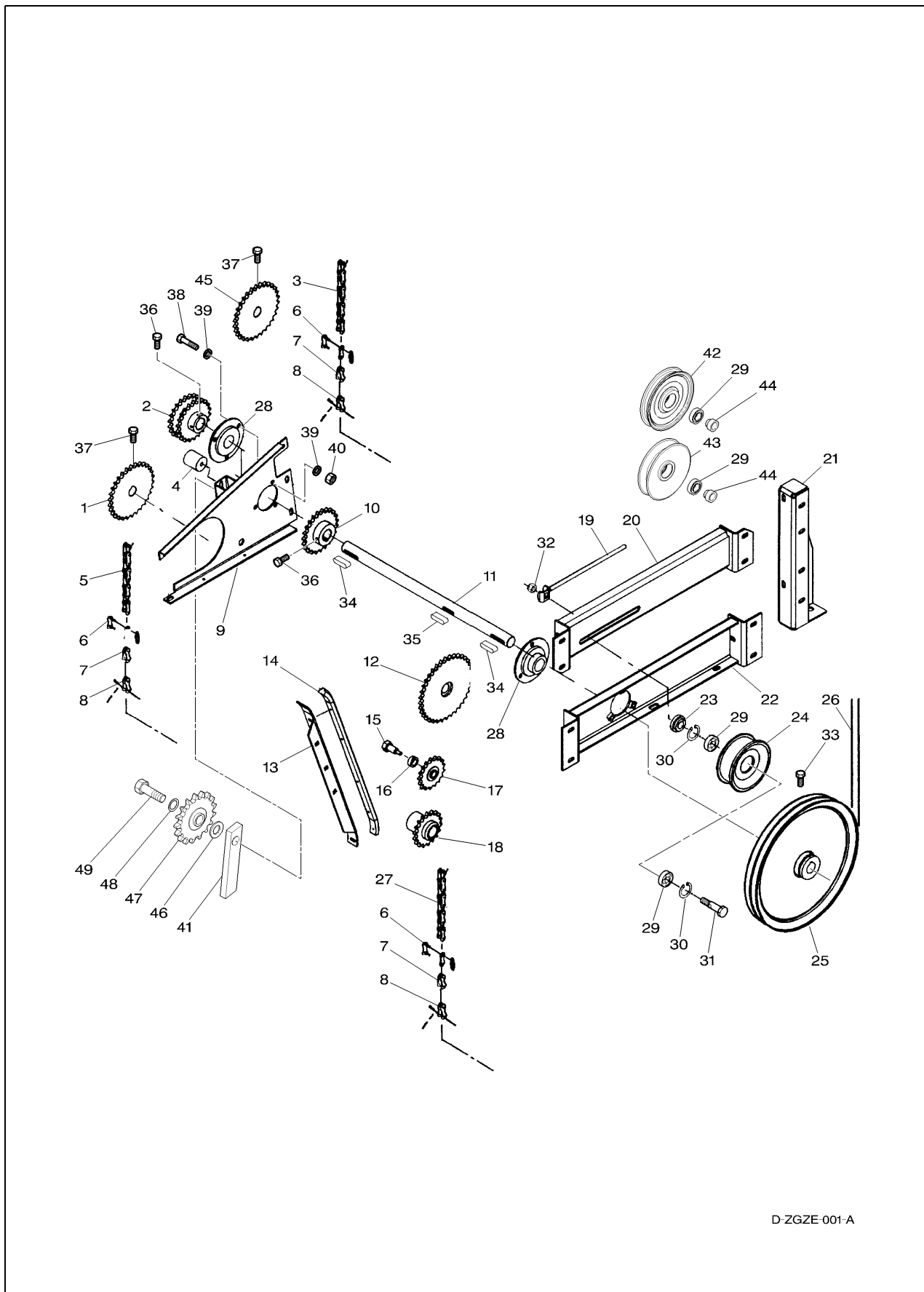


D-ZGZA-004-D

Элеваторы - 7

			07 01: ЗАГРУЗОЧНЫЙ ЭЛЕВАТОР	РИС. №
24 03 18	0,25		КРЫШКА ЭЛЕВАТОРА	07 01 002
24 03 50	1,00		КРЫШКА ЭЛЕВАТОРА С ДЕТЕКТОРОМ	07 01 002
24 03 19	5,00		ВЕРХ ЭЛЕВАТОРА В СБОРЕ, ЗАГРУЗОЧНЫЙ ЭЛЕВАТОР	07 01 005
24 03 13	5,00		ВЕРХНИЙ ВАЛ, ЗАГРУЗОЧНЫЙ ЭЛЕВАТОР	07 01 006
24 03 20	5,00		ВЕРХНЯЯ ЗВЕЗДОЧКА ЭЛЕВАТОРА	07 01 007
24 03 21	5,00		ПОДШИПНИК, ВЕРХНИЙ ВАЛ ЭЛЕВАТОРА	07 01 010
24 03 22	5,00		КРОНШТЕЙНЫ ПОДШИПНИКА, ПРАВЫЙ И ЛЕВЫЙ	07 01 015
24 03 23	3,00		НИЖНЯЯ СЕКЦИЯ, ЗАГРУЗОЧНЫЙ ЭЛЕВАТОР	07 01 024
24 03 02	5,00		КОРПУС ЗАГРУЗОЧНОГО ЭЛЕВАТОРА	07 01 032
24 03 25	1,00		НИЖНИЙ ПОДШИПНИК, ШНЕК ОБМОЛОЧЕННОГО ЗЕРНА	07 01 049
24 03 01	0,75		ЦЕПЬ ЭЛЕВАТОРА В СБОРЕ	07 01 085
24 03 26	0,50		ОДНА ПЛАНКА, ЦЕПЬ ЭЛЕВАТОРА	07 01 089
24 03 70	0,10		ПЛАНКА ЦЕПИ ЭЛЕВАТОРА, КАЖДАЯ ДОПОЛНИТЕЛЬНАЯ	07 01 089
24 03 27	0,50		СОЕДИНИТЕЛЬНОЕ ЗВЕНО, ЦЕПЬ ЭЛЕВАТОРА	07 01 099
24 03 28	4,00		КРЫШКА ЗАГРУЗОЧНОГО ЭЛЕВАТОРА	07 01 106
14 07 16	0,50		ИЗМЕРИТЕЛЬ ВЛАЖНОСТИ В СБОРЕ	07 01 119
14 07 19	1,00		ДАТЧИК ИЗМЕРИТЕЛЯ УРОЖАЙНОСТИ	07 01 120
14 07 17	0,50		ДАТЧИК ПРЕДУПРЕДИТЕЛЬНОЙ СИГНАЛИЗАЦИИ ЗАПОЛНЕНИЯ БУНКЕРА	07 01 126

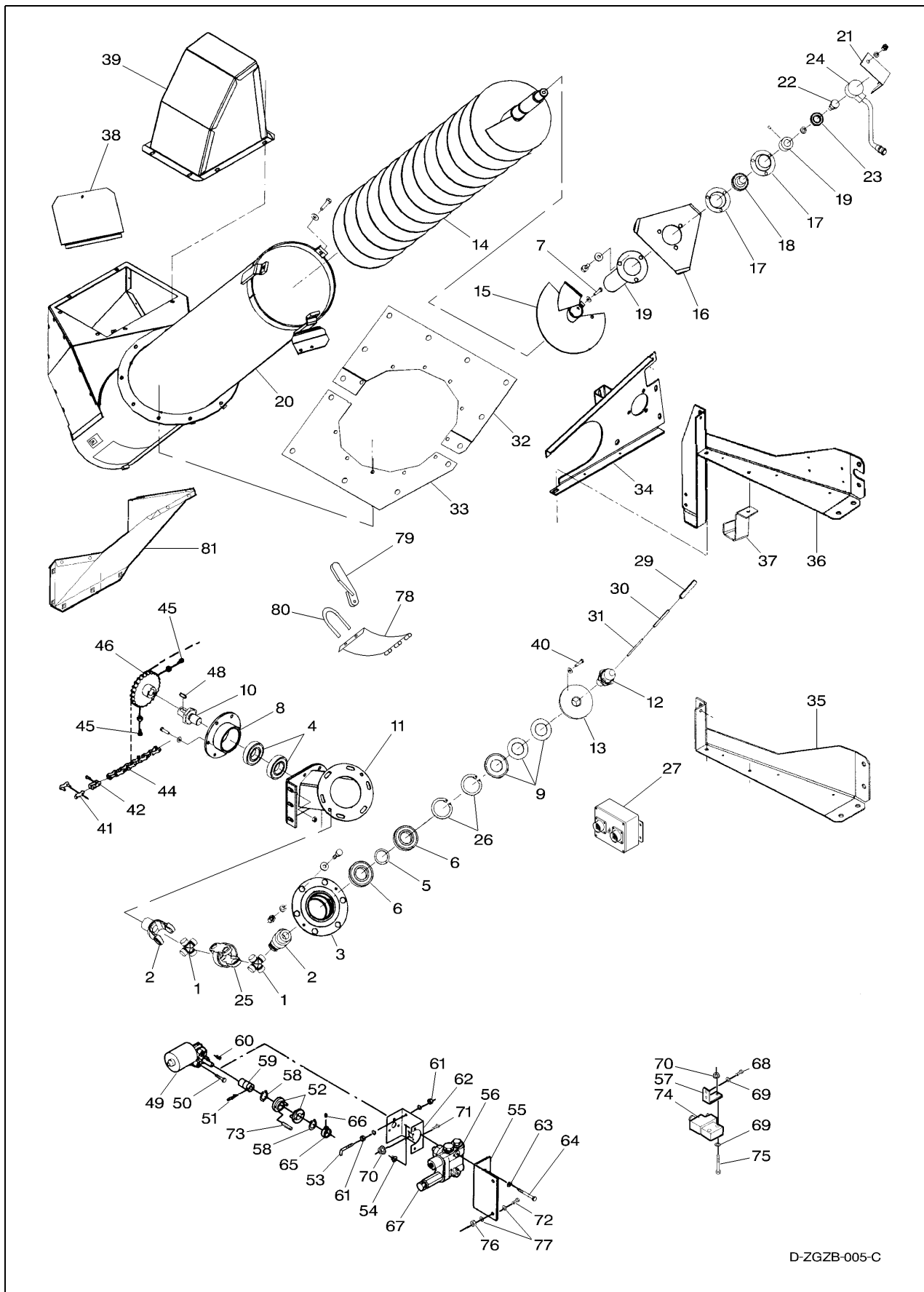
Элеваторы - 7



Элеваторы - 7

			07 02: ТРАНСМИССИЯ, ЗАГРУЗОЧНЫЙ ЭЛЕВАТОР И ЭЛЕВАТОР НЕДОМОЛОТА	РИС. №
24 03 29	0,75		ЗВЕЗДОЧКА ЗАГРУЗОЧНОГО ШНЕКА	07 02 001
24 03 30	1,00		ДВОЙНАЯ ЗВЕЗДОЧКА, ППРОМЕЖУТОЧНЫЙ ВАЛ	07 02 002
24 04 27	0,50		ПРИВОДНАЯ ЦЕПЬ, ЗАГРУЗОЧНЫЙ ЭЛЕВАТОР	07 02 003
24 04 02	0,50		ПРИВОДНАЯ ЦЕПЬ, ЗАГРУЗОЧНЫЙ ШНЕК	07 02 005
24 03 31	1,50		КРОНШТЕЙН ПРОМЕЖУТОЧНОГО ВАЛА, ВНЕШНИЙ	07 02 009
24 03 32	2,00		ЗВЕЗДОЧКА, ВСПОМОГАТЕЛЬНЫЙ ВАЛ	07 02 010
24 03 03	3,00		ПРОМЕЖУТОЧНЫЙ ВАЛ, ПРИВОД ЭЛЕВАТОРА	07 02 011
24 03 33	1,00		ЗВЕЗДОЧКА, ВСПОМОГАТЕЛЬНЫЙ ВАЛ	07 02 012
24 03 34	0,25		ЗВЕЗДОЧКА НАТЯЖИТЕЛЯ	07 02 017
24 03 35	1,50		ЗВЕЗДОЧКА, МОЛОТИЛКА НЕДОМОЛОТА	07 02 018
24 03 36	2,00		КРОНШТЕЙН, НАТЯЖНОЙ ШКИВ	07 02 020
24 03 37	2,50		КРОНШТЕЙН НАТЯЖНОГО ШКИВА, АСПИРАТОР ПЫЛИ	07 02 021
24 03 38	2,50		КРОНШТЕЙН, ПРОМЕЖУТОЧНЫЙ ВАЛ	07 02 022
24 03 39	2,00		НАТЯЖНОЙ ШКИВ	07 02 024
24 03 40	3,00		ВНУТРЕННИЙ ШКИВ, ПРОМЕЖУТОЧНЫЙ ВАЛ	07 02 025
24 04 03	0,50		ПРИВОДНАЯ ЦЕПЬ, МОЛОТИЛКА НЕДОМОЛОТА	07 02 027
24 03 42	1,50		ПОДШИПНИК ПРОМЕЖУТОЧНОГО ВАЛА	07 02 028
24 03 43	1,00		НАТЯЖНОЙ ШКИВ, АСПИРАТОР ПЫЛИ	07 02 042
24 03 44	1,00		ЗВЕЗДОЧКА, ЗАГРУЗОЧНЫЙ ЭЛЕВАТОР	07 02 045

Элеваторы - 7

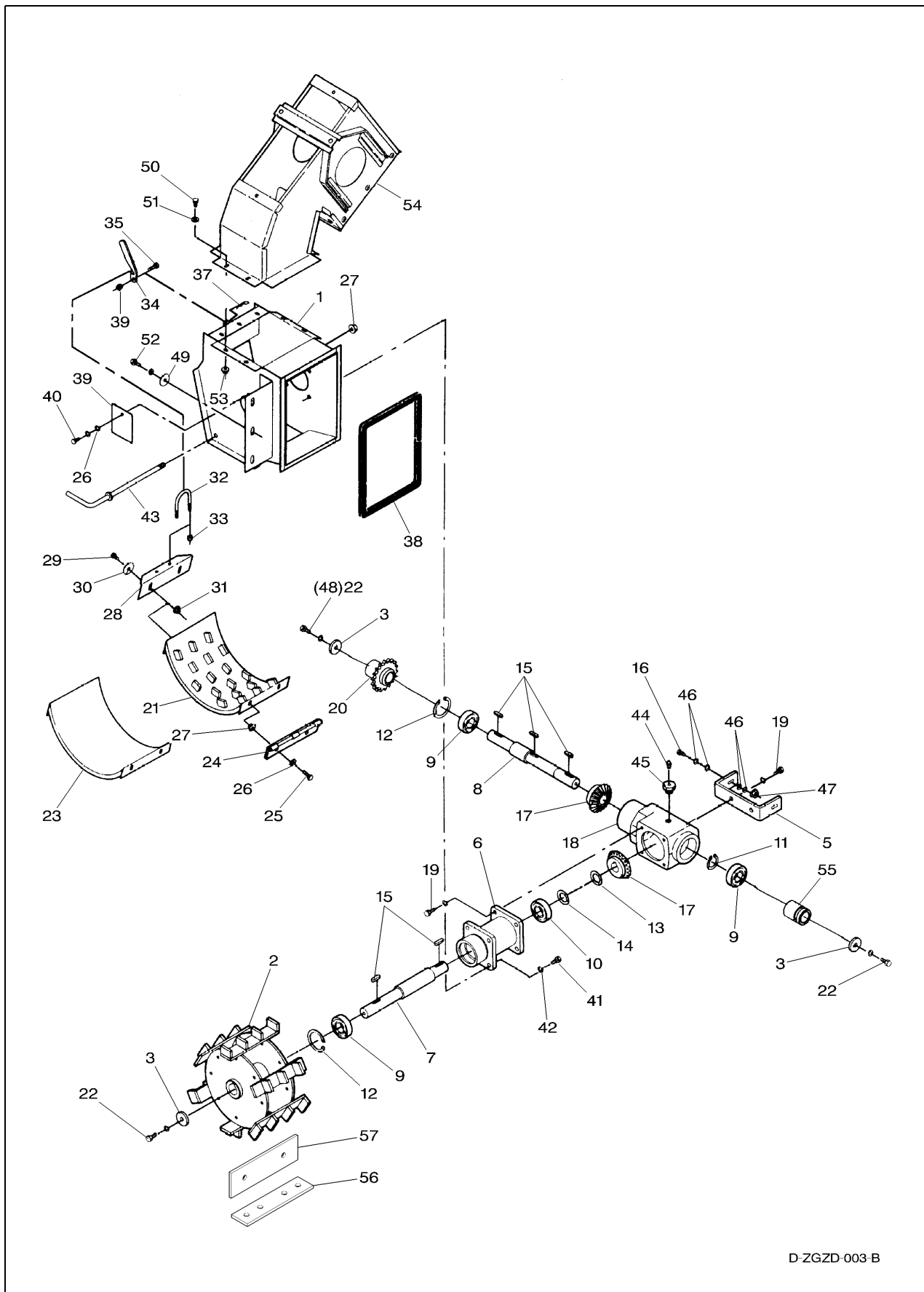


D-ZGZB-005-C

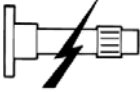
			07 03: ЗАГРУЗОЧНАЯ ТРУБА	РИС. №
24 03 45	3,50		ШАРИКОПОДШИПНИКИ УГЛОВОЙ ПЕРЕДАЧИ, ДВА	07 03 004
24 03 46	3,50		УПЛОТНИТЕЛЬНОЕ КОЛЬЦО УГЛОВОЙ ПЕРЕДАЧИ	07 03 009
24 03 47	1,00		ПОВОДКОВЫЙ ПАЛЕЦ ЗВЕЗДОЧКИ	07 03 010
24 03 48	2,50		УГЛОВАЯ ПЕРЕДАЧА В СБОРЕ	07 03 011
24 03 49	1,50		ПОВОДКОВЫЙ ПАЛЕЦ ШНЕКА	07 03 012
24 03 51	1,50		ЗАГРУЗОЧНЫЙ ШНЕК	07 03 014
24 03 52	1,50		УДЛИНИТЕЛЬ ЗАГРУЗОЧНОГО ШНЕКА	07 03 015
24 03 53	1,00		КРОНШТЕЙН ПОДШИПНИКА ШНЕКА, ВЕРХНИЙ	07 03 016
24 03 54	1,00		ПОДШИПНИК ШНЕКА, ВЕРХНИЙ	07 03 018
24 03 79	3,50		ТРУБА ЗАГРУЗОЧНОГО ШНЕКА	07 03 020
14 07 04	0,50		ДАТЧИК ОБОРОТОВ	07 03 022
14 07 03	0,50		ПЕРЕДАЮЩИЙ ДАТЧИК ОБОРОТОВ	07 03 024
24 03 55	3,00		ДВОЙНОЙ КАРДАН, ЗАГРУЗОЧНЫЙ ШНЕК	07 03 025
24 03 56	1,00		КРЫШКА БУНКЕРА	07 03 032
24 03 60	0,75		КРОНШТЕЙН ГАЗОВОЙ СТОЙКИ	07 03 036
24 03 57	4,50		ВХОДНАЯ ГОРЛОВИНА ЗАГРУЗОЧНОГО ШНЕКА	07 03 039
24 03 58	0,50		ПРИВОДНАЯ ЦЕПЬ, ЗАГРУЗОЧНЫЙ ШНЕК	07 03 044
24 03 59	0,75		ЗВЕЗДОЧКА ЗАГРУЗОЧНОГО ШНЕКА	07 03 046
13 14 07	1,00		ЭЛЕКТРОМОТОР ДЕЛИТЕЛЯ ПОТОКА	07 03 049
24 03 61	1,00		РЕДУКТОР ДЕЛИТЕЛЯ ПОТОКА	07 03 052
22 09 82	1,50		ДЕЛИТЕЛЬ ПОТОКА, ОБОРОТЫ МОТОВИЛА	07 03 056
22 30 19	0,25		ЭЛЕКТРОМАГНИТНЫЙ КЛАПАН, ВАРИАТОР ЦИЛИНДРА	07 03 074

			07 04: ЭЛЕВАТОР НЕДОМОЛОТА	РИС. №
24 03 62	3,00		НИЖНЯЯ СЕКЦИЯ, ЭЛЕВАТОР НЕДОМОЛОТА	07 04 008
24 03 63	1,00		НИЖНИЙ ПОДШИПНИК, ШНЕК НЕДОМОЛОТА	07 04 016
24 03 12	3,00		КОРПУС ЭЛЕВАТОРА НЕДОМОЛОТА	07 04 018
24 03 64	0,25		ЗВЕЗДОЧКА НАТЯЖИТЕЛЯ	07 04 026
24 03 65	3,00		ВЕРХНИЙ ВАЛ ЭЛЕВАТОРА	07 04 028
24 03 66	3,00		ВЕРХНЯЯ ЗВЕЗДОЧКА ЭЛЕВАТОРА	07 04 029
24 03 67	3,00		ВЕРХ ЭЛЕВАТОРА В СБОРЕ, ЭЛЕВАТОР НЕДОМОЛОТА	07 04 032
24 03 68	3,00		КРОНШТЕЙН ПОДШИПНИКА, ДВА	07 04 033
24 03 69	1,00		ЗВЕЗДОЧКА ЭЛЕВАТОРА НЕДОМОЛОТА	07 04 039
24 03 11	0,75		ЦЕПЬ ЭЛЕВАТОРА НЕДОМОЛОТА В СБОРЕ	07 04 046
14 07 18	0,25		ДАТЧИК ОБЪЕМА НЕДОМОЛОТА	07 04 059
24 03 26	0,50		ОДНА ПЛАНКА, ЦЕПЬ ЭЛЕВАТОРА	07 04 062
24 03 70	0,10		ПЛАНКА ЦЕПИ ЭЛЕВАТОРА, КАЖДАЯ ДОПОЛНИТЕЛЬНАЯ	07 04 062

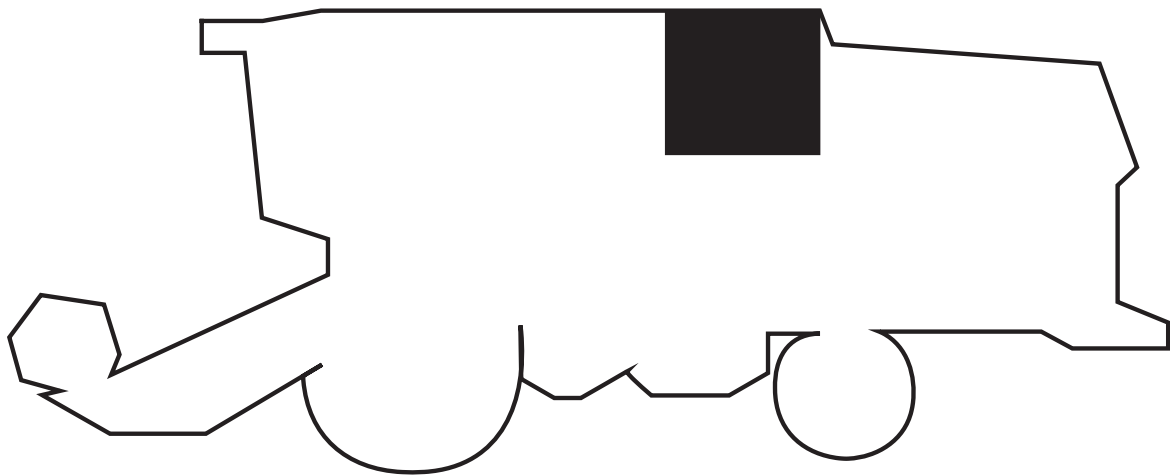
Элеваторы - 7



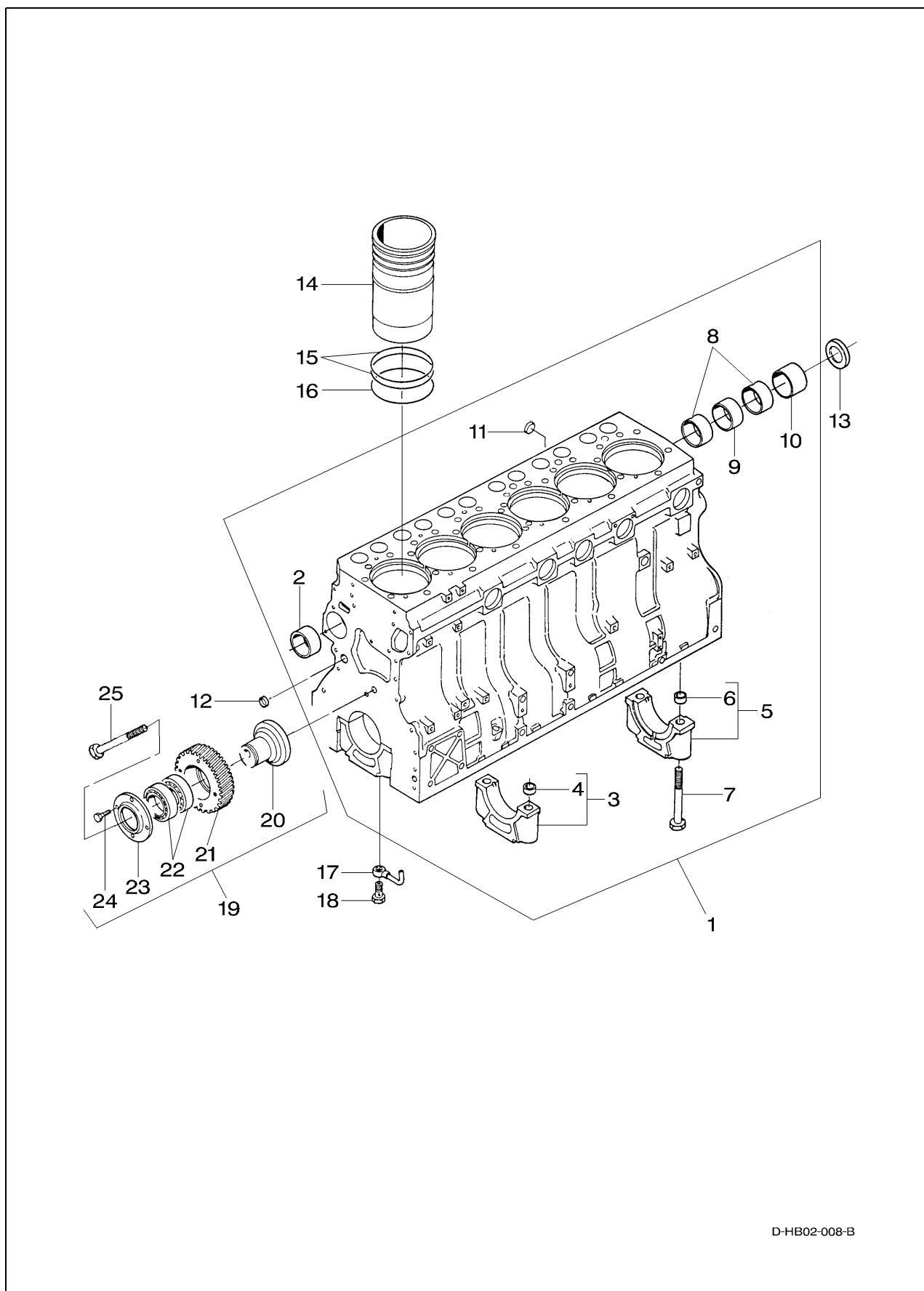
D-ZGZD-003-B

			07 05: МОЛОТИЛКА НЕДОМОЛОТА	РИС. №
24 03 71	2,00		КОРПУС МОЛОТИЛКИ НЕДОМОЛОТА	07 05 001
24 03 72	2,00		ЦИЛИНДР МОЛОТИЛКИ НЕДОМОЛОТА	07 05 002
24 03 73	3,00		КОРПУС ПОДШИПНИКА, МОЛОТИЛКА НЕДОМОЛОТА	07 05 006
24 03 74	3,00		ВАЛ, ЦИЛИНДР МОЛОТИЛКИ НЕДОМОЛОТА	07 05 007
24 03 75	3,00		ВАЛ ДЛЯ ЗВЕЗДОЧКИ	07 05 008
24 03 76	3,00		УГЛОВАЯ ПЕРЕДАЧА В СБОРЕ, МОЛОТИЛКА НЕДОМОЛОТА	07 05 018
24 03 77	1,50		ЗВЕЗДОЧКА, МОЛОТИЛКА НЕДОМОЛОТА	07 05 020
24 03 04	2,50		УПЛОТНЕНИЕ, СТОРОНА МАШИНЫ	07 05 038
24 03 78	3,00		ВЕРХ ЭЛЕВАТОРА В СБОРЕ	07 05 054

8. Двигатель

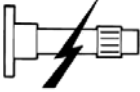


Двигатель - 8

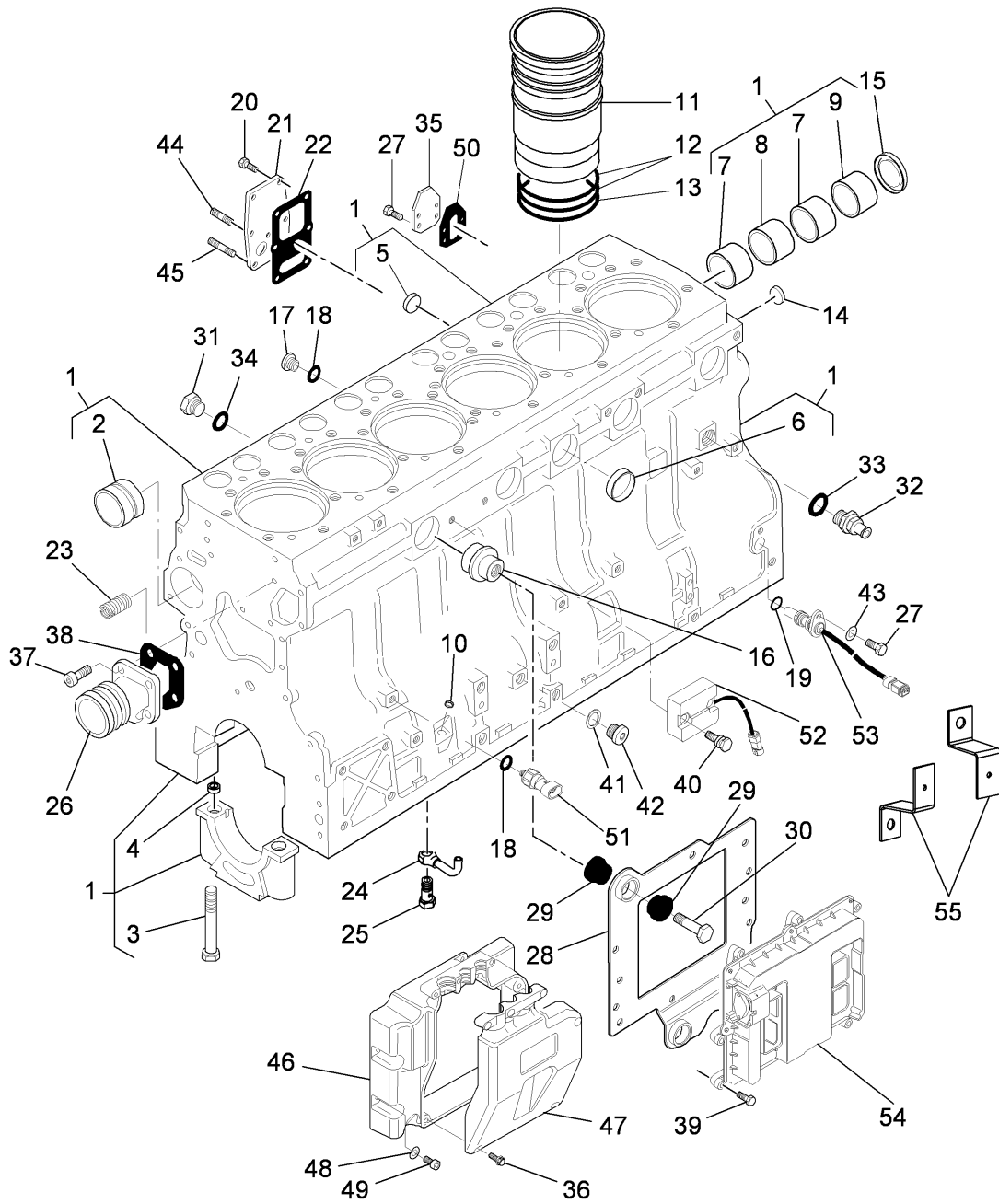


D-HB02-008-B

Двигатель - 8

			08 02: БЛОК ЦИЛИНДРОВ	РИС. №
71 06 02	65,00		БЛОК ЦИЛИНДРОВ	08 02 001
75 21 00	33,00		ВТУЛКА ПОДШИПНИКА, РАСПРЕДВАЛ	08 02 002
71 04 00	10,50		КРЫШКА КОРЕННОГО ПОДШИПНИКА	08 02 003
71 04 00	10,50		КРЫШКА КОРЕННОГО ПОДШИПНИКА	08 02 005
75 21 00	33,00		ВТУЛКА ПОДШИПНИКА, РАСПРЕДВАЛ	08 02 008
75 21 00	33,00		ВТУЛКА ПОДШИПНИКА, РАСПРЕДВАЛ	08 02 009
75 21 00	33,00		ВТУЛКА ПОДШИПНИКА, РАСПРЕДВАЛ	08 02 010
71 09 05	1,25		ПРОБКА, РАСПРЕДВАЛ	08 02 013
71 20 00	9,75		ФОРСУНКА ОХЛАЖДАЮЩЕЙ ЖИДКОСТИ	08 02 017

Двигатель - 8

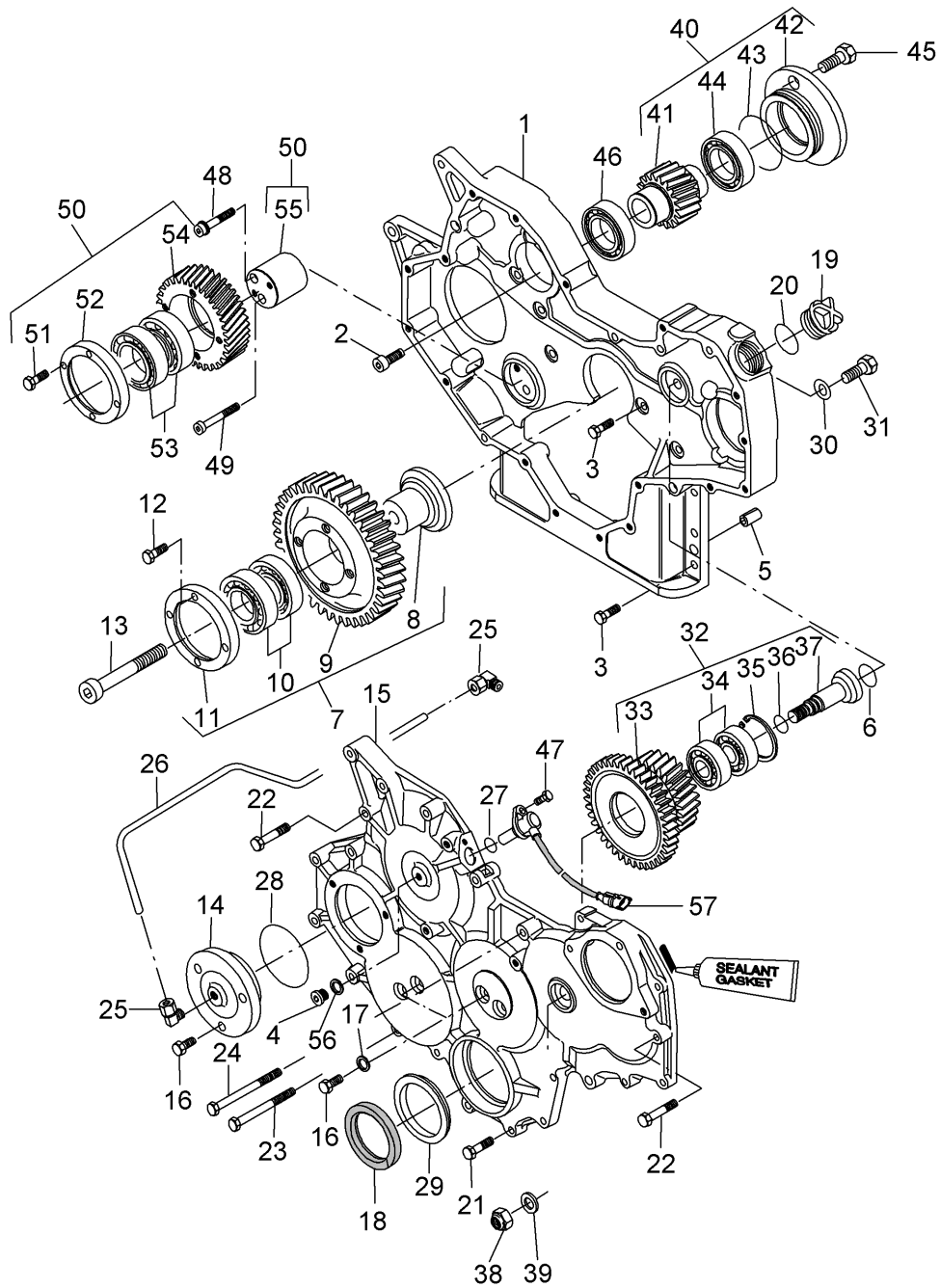


D-HB02-010-C

Двигатель - 8

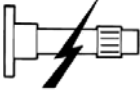


			08 04: ДЕТАЛИ БЛОКА ЦИЛИНДРОВ	РИС. №
71 08 01	3,25		ГИЛЬЗА ЦИЛИНДРА, КАЖДАЯ ДОПОЛНИТЕЛЬНАЯ	08 04 011
71 08 02	20,50		УПЛОТНИТЕЛЬНОЕ КОЛЬЦО	08 04 012
71 08 03	1,25		УПЛОТНИТЕЛЬНОЕ КОЛЬЦО, КАЖДОЕ ДОПОЛНИТЕЛЬНОЕ	08 04 012
71 08 02	20,50		УПЛОТНИТЕЛЬНОЕ КОЛЬЦО	08 04 013
71 08 03	1,25		УПЛОТНИТЕЛЬНОЕ КОЛЬЦО, КАЖДОЕ ДОПОЛНИТЕЛЬНОЕ	08 04 013
71 09 00	1,25		ПРОБКА	08 04 014
71 09 06	2,50		ПРОБКА	08 04 016
71 61 00	0,50		КРЫШКА/УПЛОТНЕНИЕ	08 04 021
71 61 00	0,50		КРЫШКА/УПЛОТНЕНИЕ	08 04 022
59 06 16	2,50		СОЕДИНИТЕЛЬНОЕ ЗВЕНО	08 04 026
71 09 07	1,50		ПЛАСТИНА	08 04 028
71 51 00	0,75		ПРОБКА	08 04 032
71 61 00	0,50		КРЫШКА/УПЛОТНЕНИЕ	08 04 035
71 09 08	1,50		ЗАЩИТНЫЙ КОРПУС	08 04 046
71 09 09	0,75		КРЫШКА	08 04 047
71 61 00	0,50		КРЫШКА/УПЛОТНЕНИЕ	08 04 050
59 23 41	0,75		МОДУЛЬ ИДЕНТИФИКАЦИИ ДВИГАТЕЛЯ	08 04 052
59 23 42	1,50		БЛОК УПРАВЛЕНИЯ ДВИГАТЕЛЕМ	08 04 054

Двигатель - 8

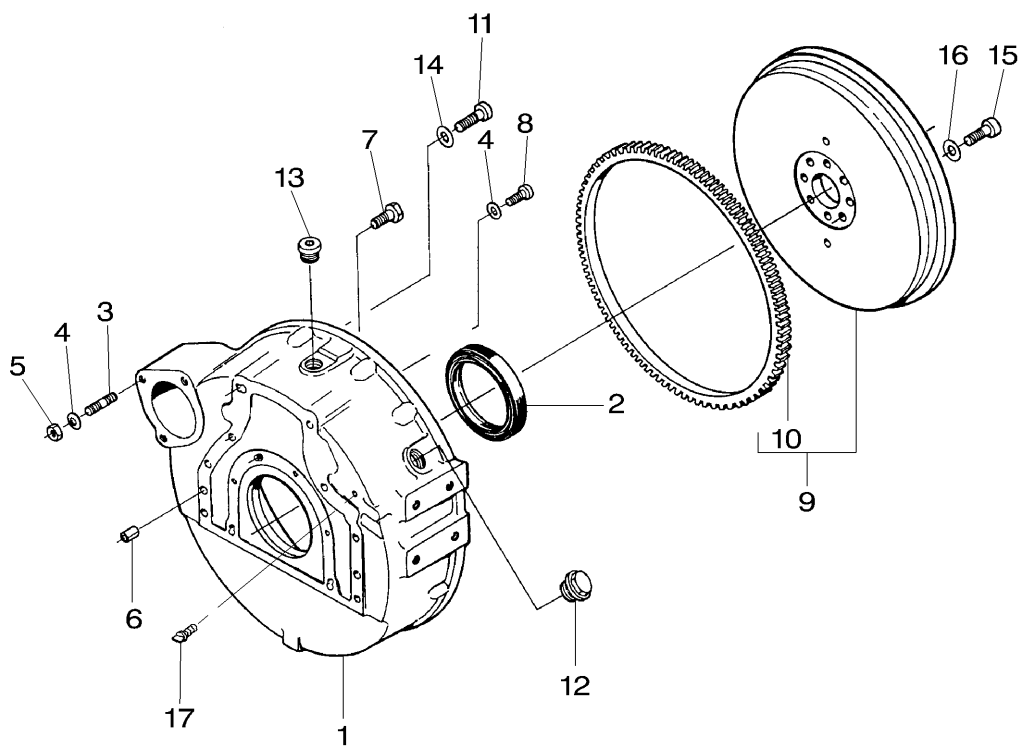


DHB03-009-A

Двигатель - 8

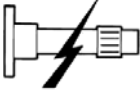


			08 07: КОРПУС МЕХАНИЗМА ГАЗОРАС- ПРЕДЕЛЕНИЯ	РИС. №
75 16 00	31,00		КОРПУС МЕХАНИЗМА ГАЗОРАСПРЕДЕЛЕНИЯ	08 07 001
75 19 00	31,00		ПРОКЛАДКА, КОРПУС МЕХАНИЗМА ГАЗОРАСПРЕДЕЛЕНИЯ	08 07 001
75 14 00	21,00		СТУПИЦА, ПРОМЕЖУТОЧНАЯ ШЕСТЕРНЯ	08 07 008
75 13 00	21,00		ПРОМЕЖУТОЧНАЯ ШЕСТЕРНЯ	08 07 009
75 13 02	21,00		ПОДШИПНИК, ПРОМЕЖУТОЧНАЯ ШЕСТЕРНЯ	08 07 010
75 17 00	20,00		КРЫШКА МЕХАНИЗМА ГАЗОРАСПРЕДЕЛЕНИЯ	08 07 015
75 61 00	20,00		УПЛОТНЕНИЕ, КРЫШКА МЕХАНИЗМА ГАЗОРАСПРЕДЕЛЕНИЯ	08 07 015
75 18 00	18,00		УПЛОТНИТЕЛЬНОЕ КОЛЬЦО, КОРПУС МЕХАНИЗМА ГАЗОРАСПРЕДЕЛЕНИЯ	08 07 018

Двигатель - 8

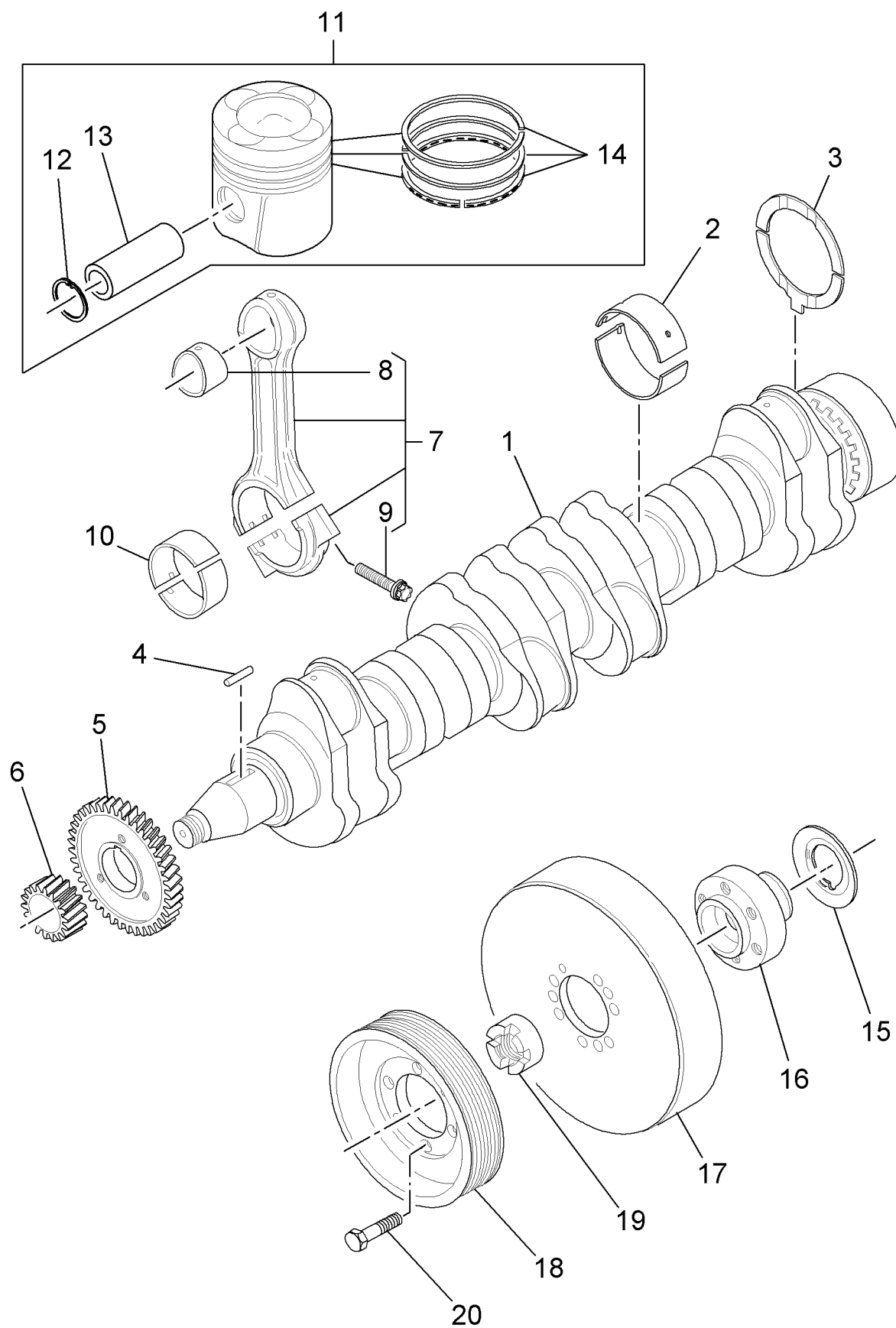


D-HB04-006-B

Двигатель - 8

			08 08: КОЖУХ МАХОВИКА	РИС. №
58 25 00	5,50		ПРОМЕЖУТОЧНЫЙ КОЖУХ	08 08 001
78 25 01	5,00		УПЛОТНИТЕЛЬНОЕ КОЛЬЦО	08 08 002
58 10 00	4,50		МАХОВИК ДВИГАТЕЛЯ	08 08 009
58 36 00	5,00		ЗУБЧАТЫЙ ВЕНЕЦ МАХОВИКА	08 08 010

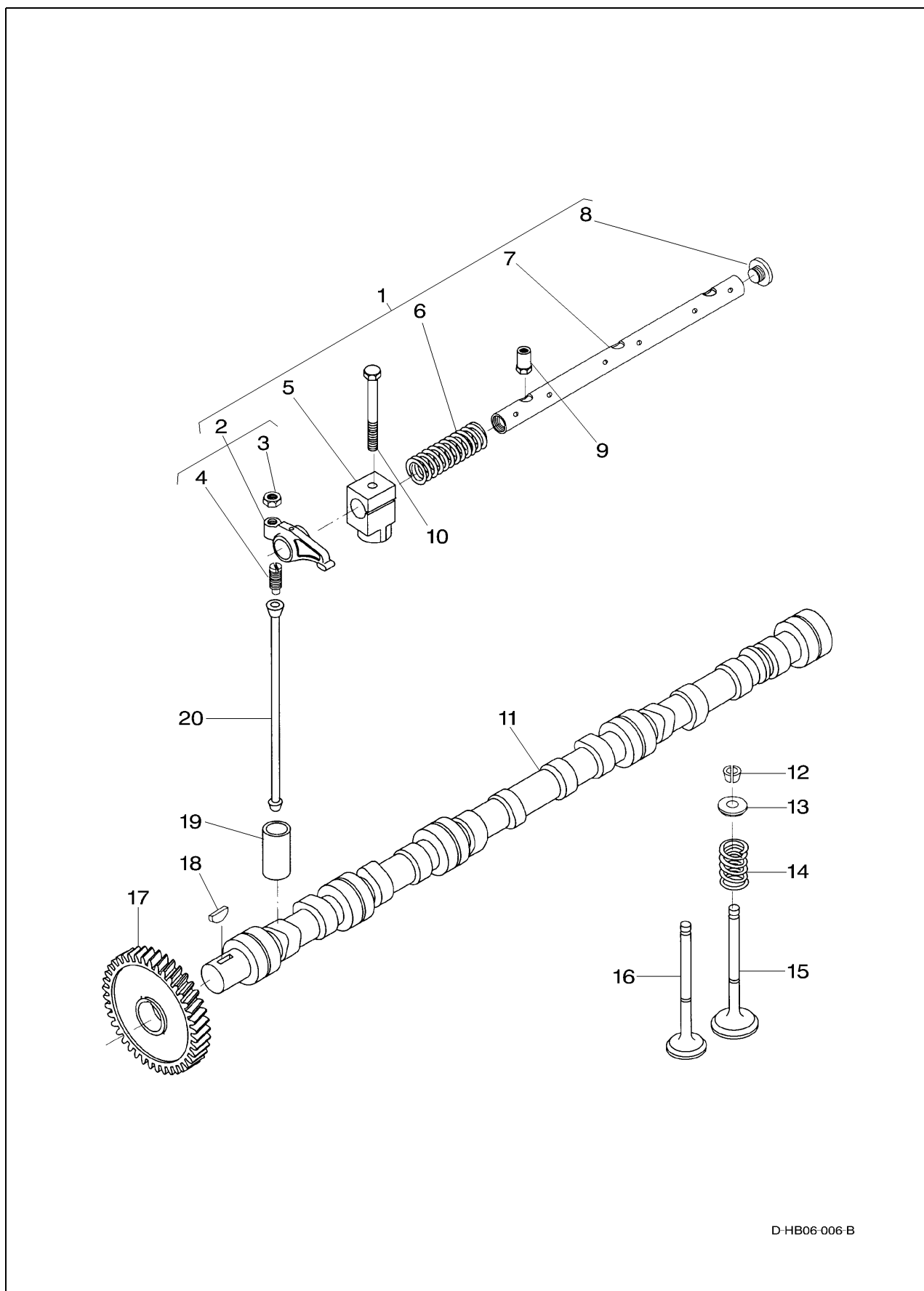
Двигатель - 8



Двигатель - 8

			08 13: КОЛЕНЧАТЫЙ РЫЧАГ, ПОРШНИ И ШАТУНЫ	РИС. №
74 01 00	38,00		КОЛЕНЧАТЫЙ РЫЧАГ	08 13 001
74 07 00	11,50		ЧАШКИ КОРЕННЫХ ПОДШИПНИКОВ	08 13 002
74 09 00	28,00		УПОРНАЯ ШАЙБА	08 13 003
74 17 00	31,00		ШЕСТЕРНЯ, МАСЛОНАСОС	08 13 005
75 11 00	20,00		КРИВОШИП ШЕСТЕРНИ	08 13 006
73 01 00	19,00		ШАТУН	08 13 007
73 01 01	1,25		ДОПОЛНИТЕЛЬНЫЙ ШАТУН	08 13 007
73 04 00	19,50		ВТУЛКА ШАТУНА	08 13 008
73 04 01	1,50		ДОПОЛНИТЕЛЬНАЯ ВТУЛКА ШАТУНА	08 13 008
73 05 00	11,00		ЧАШКА ПОДШИПНИКА, ШАТУН	08 13 010
73 08 00	19,50		ПОРШЕНЬ	08 13 011
73 08 01	1,50		ДОПОЛНИТЕЛЬНЫЙ ПОРШЕНЬ	08 13 011
73 09 00	19,50		КОМПЛЕКТ ПОРШНЕВЫХ КОЛЕЦ	08 13 014
73 09 01	1,50		ДОПОЛНИТЕЛЬНЫЙ КОМПЛЕКТ ПОРШНЕВЫХ КОЛЕЦ	08 13 014
74 01 04	20,00		МАСЛООТРАЖАТЕЛЬ	08 13 015
74 01 02	6,75		ШЛИЦЕВАЯ СТУПИЦА	08 13 016
74 06 00	6,25		ДЕМПФЕР	08 13 017
74 08 00	6,25		ШКИВ КОЛЕНВАЛА	08 13 018
74 01 01	1,50		ГАЙКА КОЛЕНВАЛА	08 13 019
74 11 00	0,50		БОЛТ ШКИВА КОЛЕНВАЛА	08 13 020

Двигатель - 8

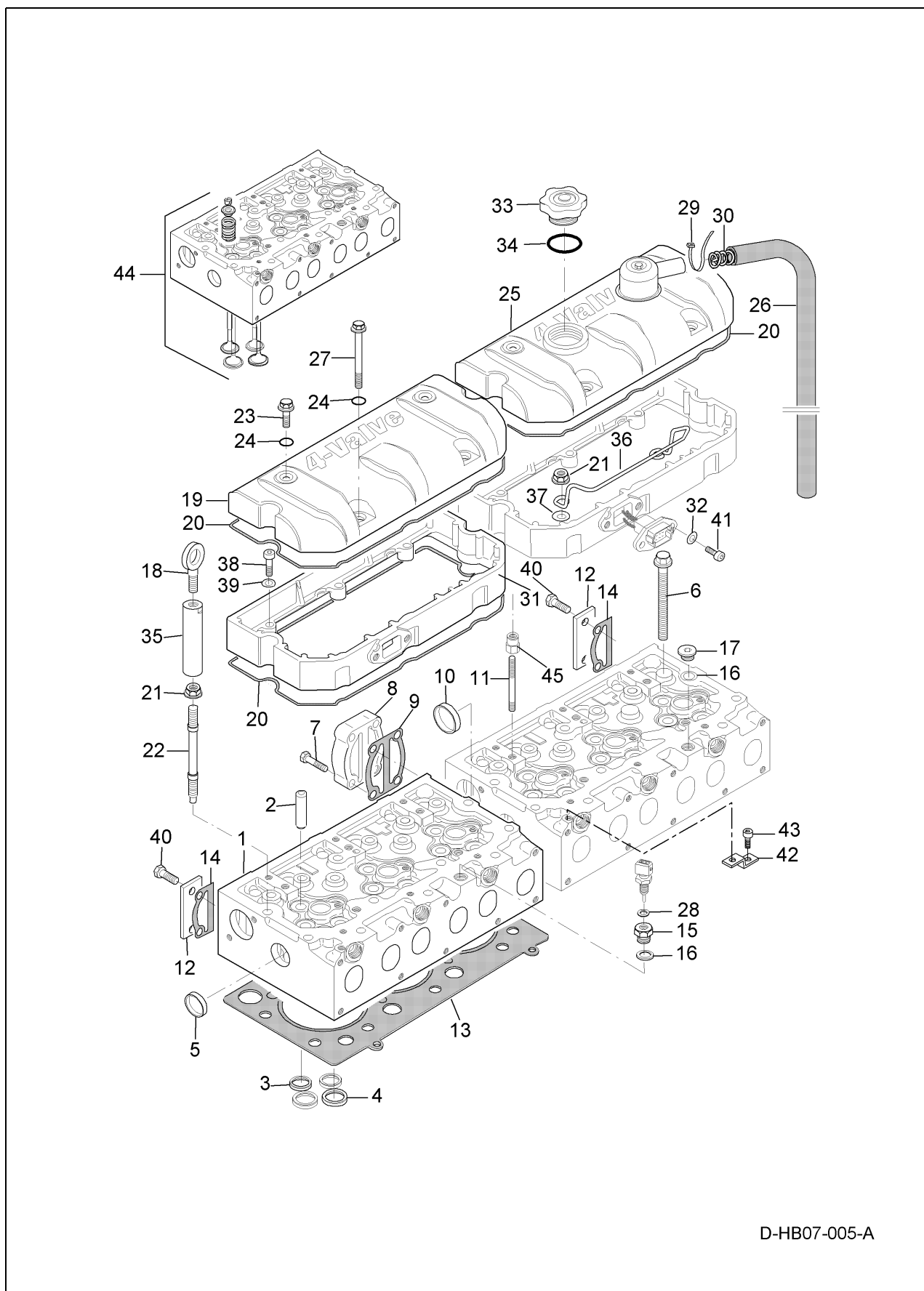


D HB06 006 B

Двигатель - 8

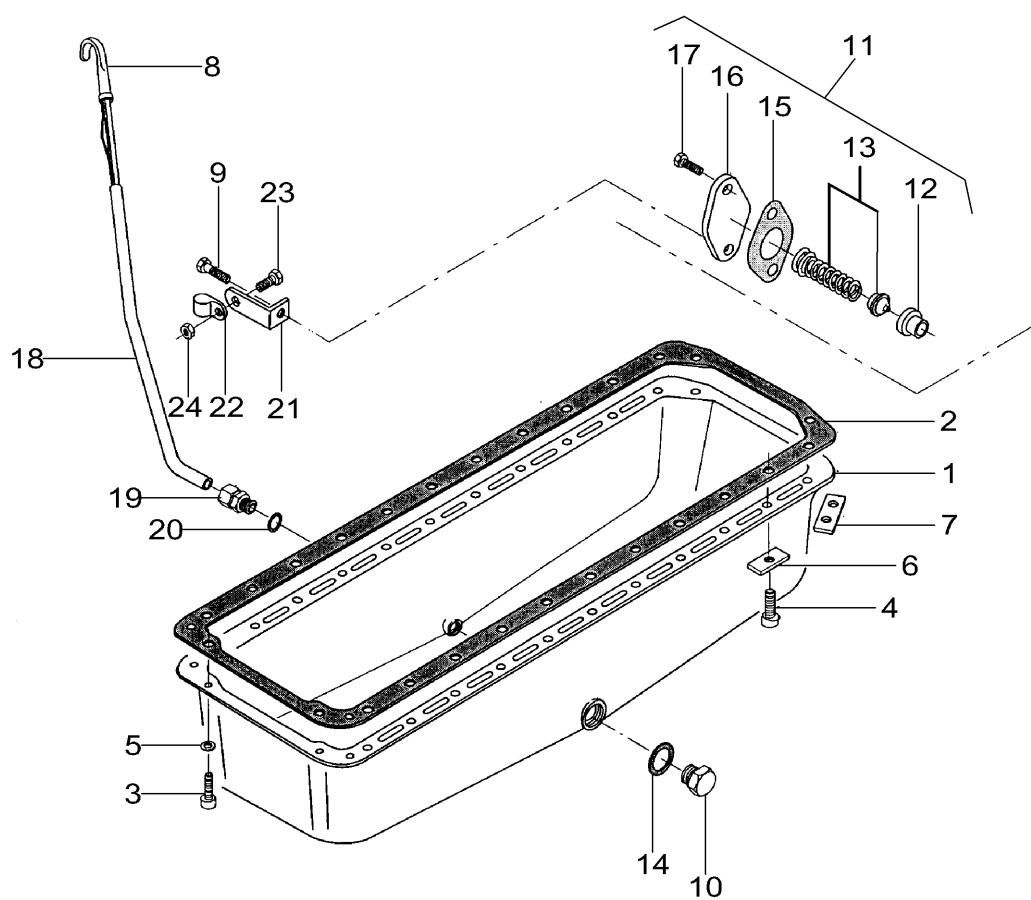
			08 14: КЛАПАННЫЙ МЕХАНИЗМ И РАС- ПРЕДВАЛ - ДВИГАТЕЛЬ 645	РИС. №
72 07 00	7,00	#	КОРОМЫСЛО КЛАПАНА	08 14 002
72 07 01	0,25		ДОПОЛНИТЕЛЬНОЕ КОРОМЫСЛО КЛАПАНА	08 14 002
72 24 00	7,00	#	КРОНШТЕЙН, КОРОМЫСЛО КЛАПАНА	08 14 005
72 24 01	0,25		ДОПОЛНИТЕЛЬНЫЙ КРОНШТЕЙН, КОРОМЫСЛО КЛАПАНА	08 14 005
72 10 00	7,00	#	ВАЛ, КОРОМЫСЛО КЛАПАНА	08 14 007
75 05 00	30,00		РАСПРЕДВАЛ	08 14 011
72 16 00	5,25	#	ЗАМОК КЛАПАНА	08 14 012
72 16 01	0,25		ДОПОЛНИТЕЛЬНЫЙ ЗАМОК КЛАПАНА	08 14 012
72 16 00	5,25	#	ЗАМОК КЛАПАНА	08 14 013
72 16 01	0,25		ДОПОЛНИТЕЛЬНЫЙ ЗАМОК КЛАПАНА	08 14 013
72 14 00	5,25	#	КЛАПАННАЯ ПРУЖИНА	08 14 014
72 14 01	0,25		ДОПОЛНИТЕЛЬНАЯ КЛАПАННАЯ ПРУЖИНА	08 14 014
72 12 00	11,25		ВПУСКНОЙ КЛАПАН	08 14 015
72 12 01	12,50		ВПУСКНОЙ КЛАПАН, РЕГУЛИРОВКА	08 14 015
72 27 00	11,25		ВЫПУСКНОЙ КЛАПАН	08 14 016
72 27 01	12,25		ВЫПУСКНОЙ КЛАПАН, РЕГУЛИРОВКА	08 14 016
75 06 00	30,00		РАСПРЕДВАЛ, ШЕСТЕРНЯ	08 14 017
75 10 00	33,50		ТОЛКАТЕЛЬ	08 14 019
75 09 00	8,00	#	ШТОК ТОЛКАТЕЛЯ КЛАПАНА	08 14 020
75 09 01	8,00		ТОЛКАТЕЛИ, КОМПЛЕКТ	
	1,00	#	ДОПОЛНИТЕЛЬНО ДЛЯ 2 ГОЛОВОК БЛОКОВ ЦИЛИНДРОВ	

Двигатель - 8




			08 17: ГОЛОВКА БЛОКА ЦИЛИНДРОВ И КРЫШКА КЛАПАННОГО МЕХАНИЗМА	РИС. №
72 03 00	10,75	#	ГОЛОВКА БЛОКА ЦИЛИНДРОВ	08 17 001
72 03 01	13,00	#	ГОЛОВКА БЛОКА ЦИЛИНДРОВ, КАПРЕМОНТ	08 17 001
72 15 00	11,25		НАПРАВЛЯЮЩАЯ ТОЛКАТЕЛЯ КЛАПАНА	08 17 002
72 15 01	0,25		ДОПОЛНИТЕЛЬНАЯ НАПРАВЛЯЮЩАЯ ТОЛКАТЕЛЯ КЛАПАНА	08 17 002
72 13 00	12,50		СЕДЛО КЛАПАНА	08 17 003
72 13 01	1,25		ДОПОЛНИТЕЛЬНОЕ СЕДЛО КЛАПАНА	08 17 003
72 13 00	12,50		СЕДЛО КЛАПАНА	08 17 004
72 13 01	1,25		ДОПОЛНИТЕЛЬНОЕ СЕДЛО КЛАПАНА	08 17 004
72 02 00	2,75		ЗАГЛУШКА ОТВЕРСТИЯ ГОЛОВКИ ЦИЛИНДРОВ, ПЕРЕДНЯЯ	08 17 005
72 02 01	8,50		ЗАГЛУШКА ОТВЕРСТИЯ ГОЛОВКИ ЦИЛИНДРОВ, ЗАДНЯЯ	08 17 005
71 14 00	10,75		БОЛТ ГОЛОВКИ БЛОКА ЦИЛИНДРОВ	08 17 006
72 26 00	1,75		ТОРЦЕВАЯ КРЫШКА, ГОЛОВКА БЛОКА ЦИЛИНДРОВ	08 17 008
52 26 01	1,75		УПЛОТНЕНИЕ, ГОЛОВКА БЛОКА ЦИЛИНДРОВ	08 17 009
71 14 00	10,75		БОЛТ, ГОЛОВКА БЛОКА ЦИЛИНДРОВ	08 17 011
72 04 00	10,75	#	ПРОКЛАДКА ГОЛОВКИ БЛОКА ЦИЛИНДРОВ	08 17 013
72 62 00	1,75		УПЛОТНЕНИЕ, ГОЛОВКА БЛОКА ЦИЛИНДРОВ	08 17 014
78 39 00	0,25		РЫМ-БОЛТ	08 17 018
72 19 00	4,50	#	КРЫШКА КЛАПАННОГО МЕХАНИЗМА	08 17 019
72 20 00	4,50		ПРОКЛАДКА КРЫШКИ КЛАПАННОГО МЕХАНИЗМА	08 17 020
71 14 00	10,75		БОЛТ, ГОЛОВКА БЛОКА ЦИЛИНДРОВ	08 17 022
72 19 00	4,50	#	КРЫШКА КЛАПАННОГО МЕХАНИЗМА	08 17 025
78 42 00	0,50		САПУН	08 17 026
	3,00	#	ДОПОЛНИТЕЛЬНО ДЛЯ 2 ГОЛОВОК БЛОКОВ ЦИЛИНДРОВ	

Двигатель - 8

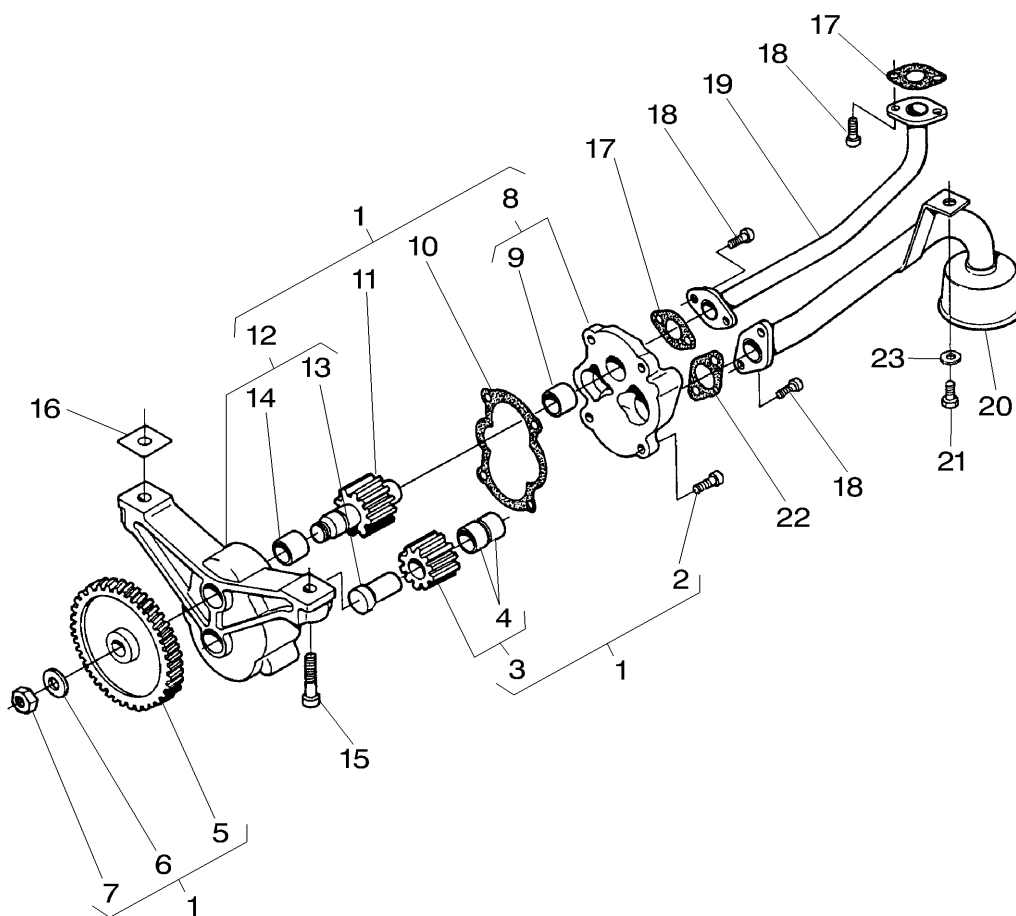


D-HB10-010-B

Двигатель - 8




			08 20: МАСЛЯНЫЙ ПОДДОН ДВИГАТЕЛЯ	РИС. №
76 01 00	9,50		МАСЛЯНЫЙ ПОДДОН ДВИГАТЕЛЯ	08 20 001
76 08 00	9,50		ПРОКЛАДКА МАСЛЯНОГО ПОДДОНА ДВИГАТЕЛЯ	08 20 002
56 02 00	0,25		МАСЛОМЕРНЫЙ ЩУП	08 20 008
	*		СЛИВНАЯ ПРОБКА	08 20 010
76 07 01	0,50		РЕГУЛЯТОР ДАВЛЕНИЯ	08 20 011
56 02 01	0,75		ТРУБКА, МАСЛОМЕРНЫЙ ЩУП	08 20 018
56 02 02	1,00		СОЕДИНЕНИЕ, МАСЛОМЕРНЫЙ ЩУП	08 20 019
*СМ. РАЗДЕЛ 10 04				

Двигатель - 8

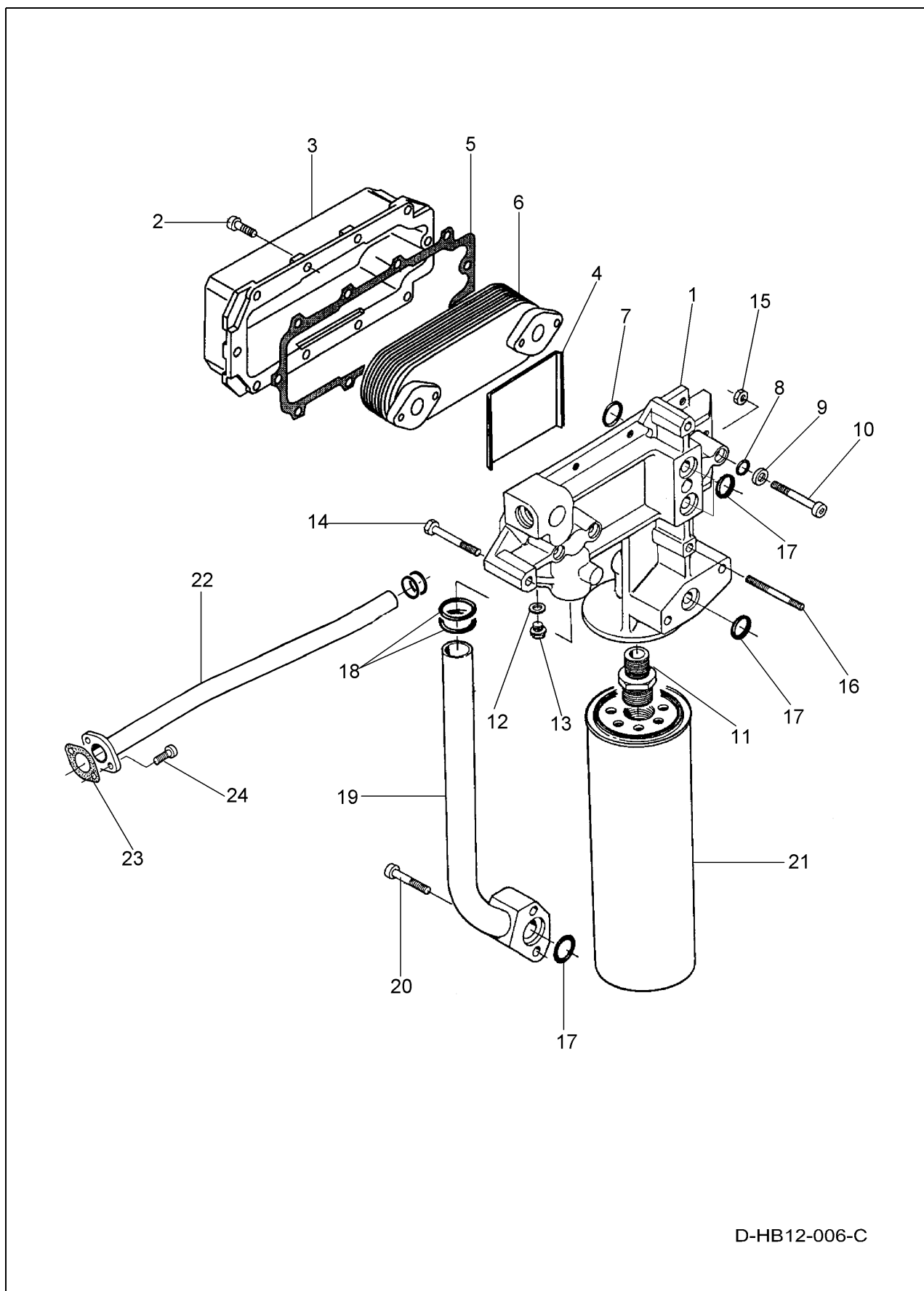


D-HB11-006-B

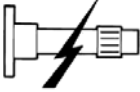


Двигатель - 8

			08 21: МАСЛОНАСОС	РИС. №
76 06 00	10,00		МАСЛОНАСОС	08 21 001
76 13 00	10,00		ШЕСТЕРНЯ, МАСЛОНАСОС	08 21 005
76 60 00	10,00		УПЛОТНЕНИЕ	08 21 017
76 04 00	10,00		ПИТАТЕЛЬНАЯ ТРУБКА	08 21 019
76 05 00	10,00		ВПУСКНОЙ ФИЛЬТР	08 21 020
76 60 02	10,00		УПЛОТНЕНИЕ, ВСАСЫВАЮЩИЙ ТРУБОПРОВОД	08 21 022

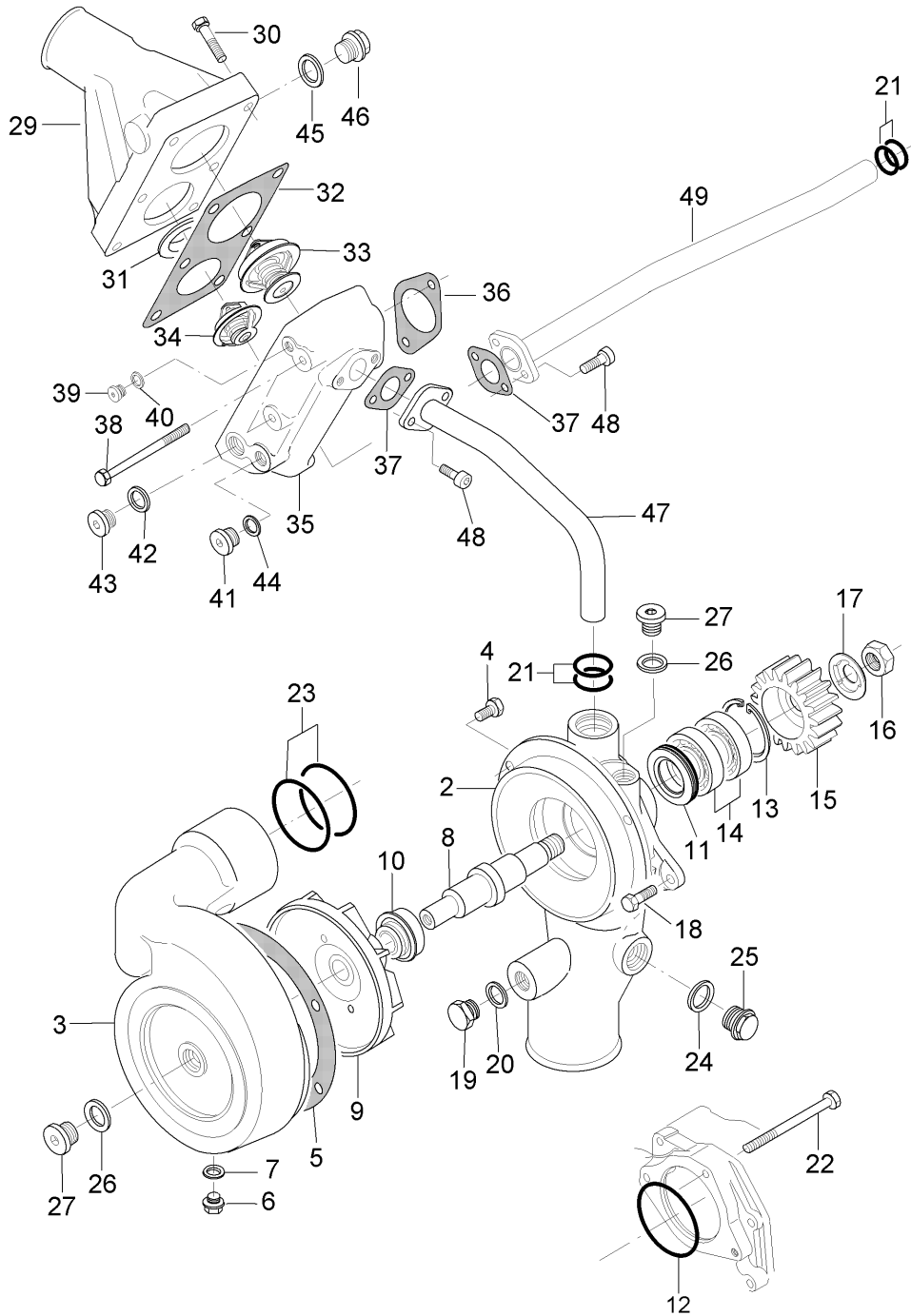
Двигатель - 8



Двигатель - 8

  	08 22: МАСЛООХЛАДИТЕЛЬ		РИС. №	
59 01 08	2,50		МАСЛООХЛАДИТЕЛЬ	08 22 001
79 01 02	1,50		КРЫШКА	08 22 003
79 01 04	1,50		УПЛОТНЕНИЕ	08 22 005
79 01 01	3,50		БЛОК МАСЛООХЛАДИТЕЛЯ	08 22 006
79 01 09	3,50		УПЛОТНЕНИЕ	08 22 009
79 01 06	0,25		СОЕДИНЕНИЕ	08 22 011
79 01 10	0,25		УПЛОТНЕНИЕ	08 22 017
79 01 10	0,25		УПЛОТНЕНИЕ	08 22 018
79 01 05	0,25		ТРУБОПРОВОД	08 22 019
78 06 00	0,25		МАСЛЯНЫЙ ФИЛЬТР	08 22 021
79 01 05	0,25		ТРУБОПРОВОД	08 22 022

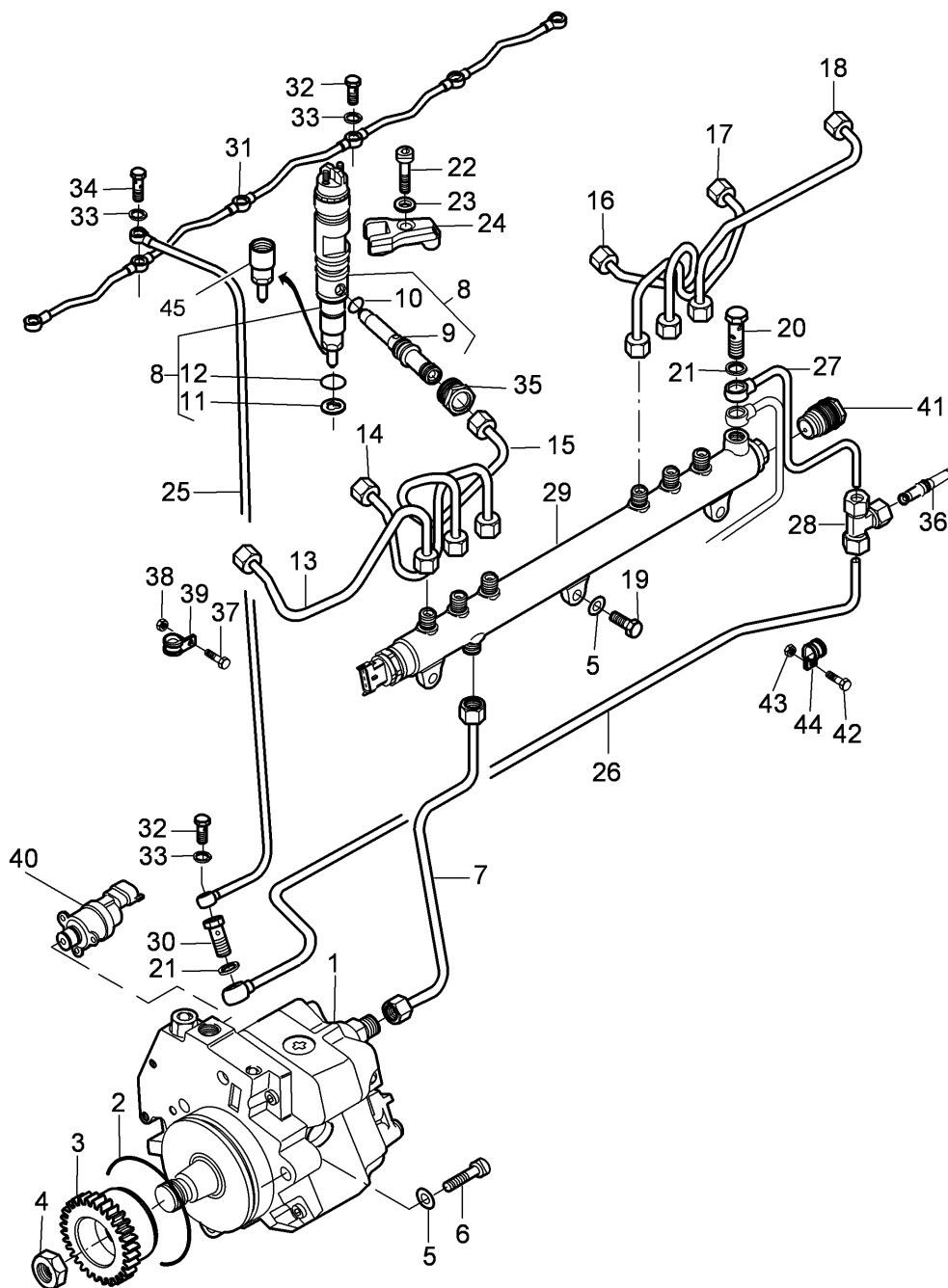
Двигатель - 8



D-HB13-004-A

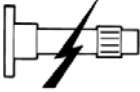


			08 25: ВОДЯНОЙ НАСОС	РИС. №
79 19 10	3,50		ВОДЯНОЙ НАСОС В СБОРЕ	
79 19 13	4,50		КОРПУС НАСОСА	08 25 002
79 19 12	2,50		КОРПУС НАСОСА	08 25 003
79 19 22	2,50		УПЛОТНЕНИЕ	08 25 005
79 19 16	4,50		УПЛОТНЕНИЕ, ВАЛ	08 25 008
79 19 14	4,50		КРЫЛЬЧАТКА	08 25 009
79 19 16	4,50		УПЛОТНЕНИЕ, ВАЛ	08 25 010
79 19 17	4,50		УПЛОТНЕНИЕ, ПОДШИПНИК	08 25 011
79 19 20	3,50		УПЛОТНИТЕЛЬНОЕ КОЛЬЦО	08 25 012
79 19 18	4,50		СТОПОРНОЕ КОЛЬЦО	08 25 013
79 19 17	4,50		УПЛОТНЕНИЕ, ПОДШИПНИК	08 25 014
49 19 19	4,50		ШЕСТЕРНЯ	08 25 015
79 19 21	1,75		УПЛОТНИТЕЛЬНОЕ КОЛЬЦО	08 25 021
79 19 24	2,50		УПЛОТНИТЕЛЬНОЕ КОЛЬЦО	08 25 023
79 17 05	1,25		КОРПУС ТЕРМОСТАТА	08 25 029
79 17 06	1,25		УПЛОТНЕНИЕ	08 25 032
79 17 07	1,75		БОЛЬШОЙ ТЕРМОСТАТ	08 25 033
79 17 08	1,75		МАЛЫЙ ТЕРМОСТАТ	08 25 034
79 17 09	2,25		КОРПУС ТЕРМОСТАТА	08 25 035
79 17 12	1,75		УПЛОТНЕНИЕ	08 25 037
79 17 14	1,75		ТРУБОПРОВОД	08 25 047
79 17 13	1,25		ТРУБОПРОВОД	08 25 049

Двигатель - 8

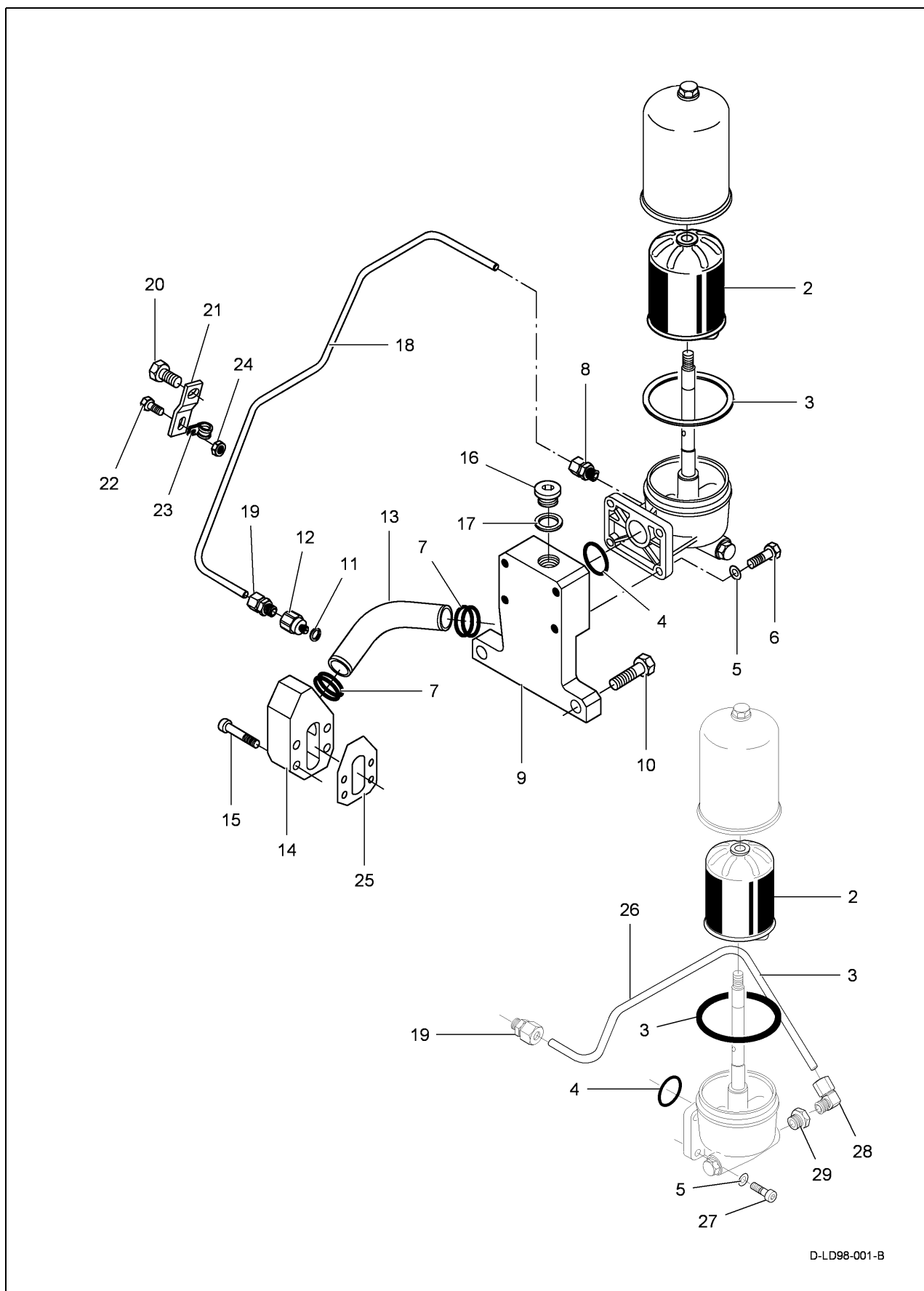


D-HB14-011-C

Двигатель - 8

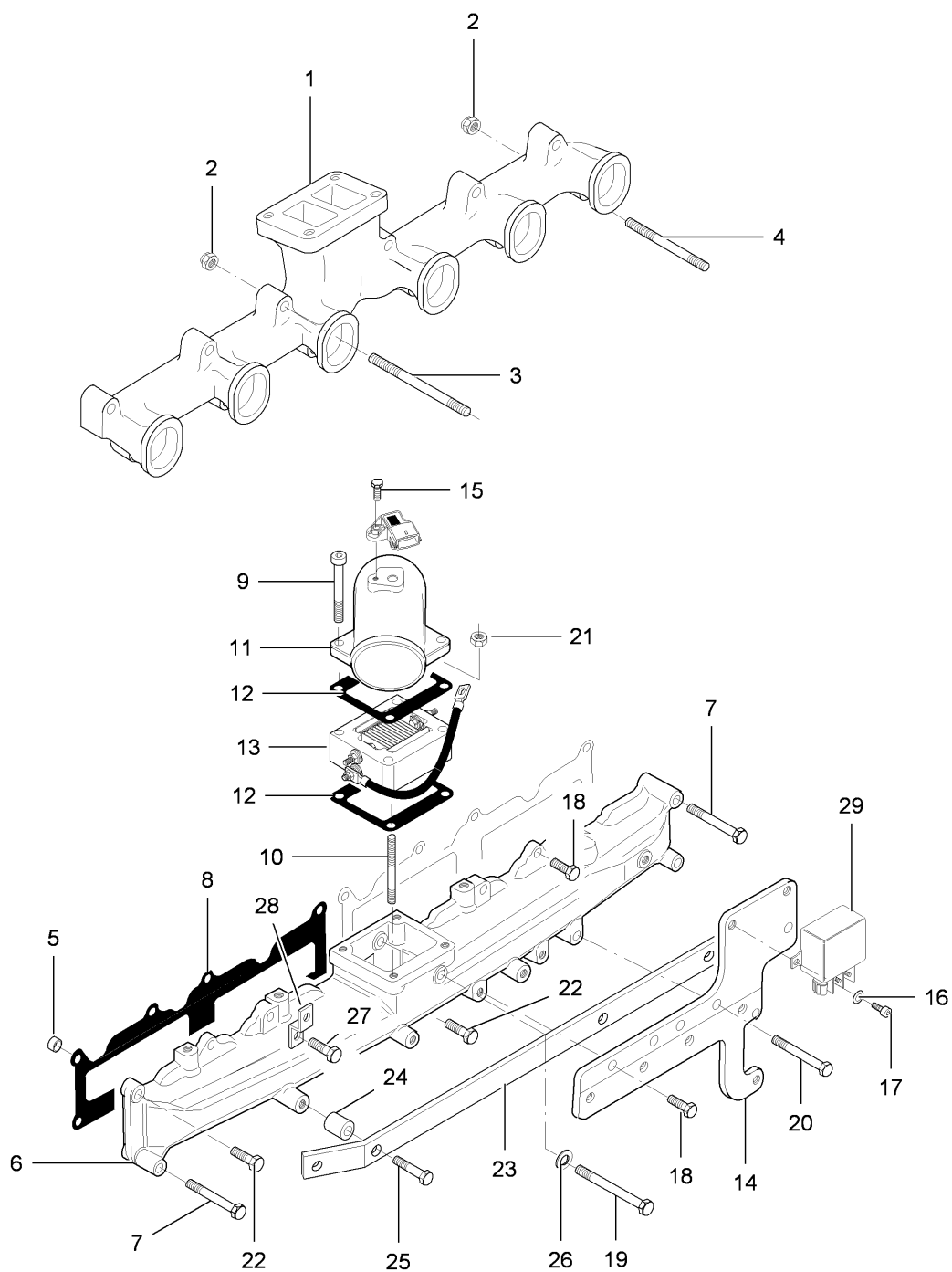
			08 27: СИСТЕМА ВПРЫСКА	РИС. №
77 01 01	3,00		СИНХРОНИЗАЦИЯ ВПРЫСКА, РЕГУЛИРОВКА	
77 01 03	4,50		НАСОС ВЫСОКОГО ДАВЛЕНИЯ	08 27 001
57 01 03	4,75		УПЛОТНИТЕЛЬНОЕ КОЛЬЦО, НАСОС	08 27 002
75 12 00	21,00		ШЕСТЕРНЯ, НАСОС ВЫСОКОГО ДАВЛЕНИЯ	08 27 003
57 21 00	0,75		ТРУБОПРОВОД, ФОРСУНКА	08 27 008
57 21 01	2,00		ФОРСУНКА	08 27 008
77 07 02	2,00		УПЛОТНЕНИЕ, ФОРСУНКА	08 27 011
77 03 01	0,75		ОДНА ТРУБКА ФОРСУНКИ	08 27 018
77 16 02	0,50		ФОРСУНКА, ОБРАТНАЯ ТРУБКА	08 27 026
57 22 14	2,50		КОЛЛЕКТОР ВЫСОКОГО ДАВЛЕНИЯ	08 27 029
77 16 00	1,50		СЛИВНАЯ ТРУБКА ДЛЯ ТОПЛИВА	08 27 031

Двигатель - 8

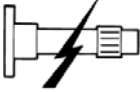




			08 28: ЦЕНТРОБЕЖНЫЙ МАСЛЯНЫЙ ФИЛЬТР	РИС. №
58 06 10	1,25		КРОНШТЕЙН ФИЛЬТРА	
58 06 11	0,25		ЦЕНТРОБЕЖНЫЙ МАСЛЯНЫЙ ФИЛЬТР	08 28 002
58 06 15	0,25		УПЛОТНИТЕЛЬНОЕ КОЛЬЦО	08 28 003
58 06 16	1,25		УПЛОТНИТЕЛЬНОЕ КОЛЬЦО	08 28 004
58 06 17	0,75		УПЛОТНИТЕЛЬНОЕ КОЛЬЦО	08 28 007
58 06 09	2,50		АДАПТЕР	08 28 009
58 06 18	0,50		НИППЕЛЬ	08 28 012
58 06 13	0,75		ТРУБОПРОВОД	08 28 013
58 06 14	0,75		АДАПТЕР	08 28 014
58 06 19	0,75		ТРУБОПРОВОД	08 28 018
58 06 20	0,25		РЕЗЬБОВОЕ СОЕДИНЕНИЕ	08 28 019
58 06 21	0,75		УПЛОТНЕНИЕ	08 28 025
58 06 19	0,75		ТРУБОПРОВОД	08 28 026
58 06 20	0,25		РЕЗЬБОВОЕ СОЕДИНЕНИЕ	08 28 028
58 06 18	0,50		НИППЕЛЬ	08 28 029

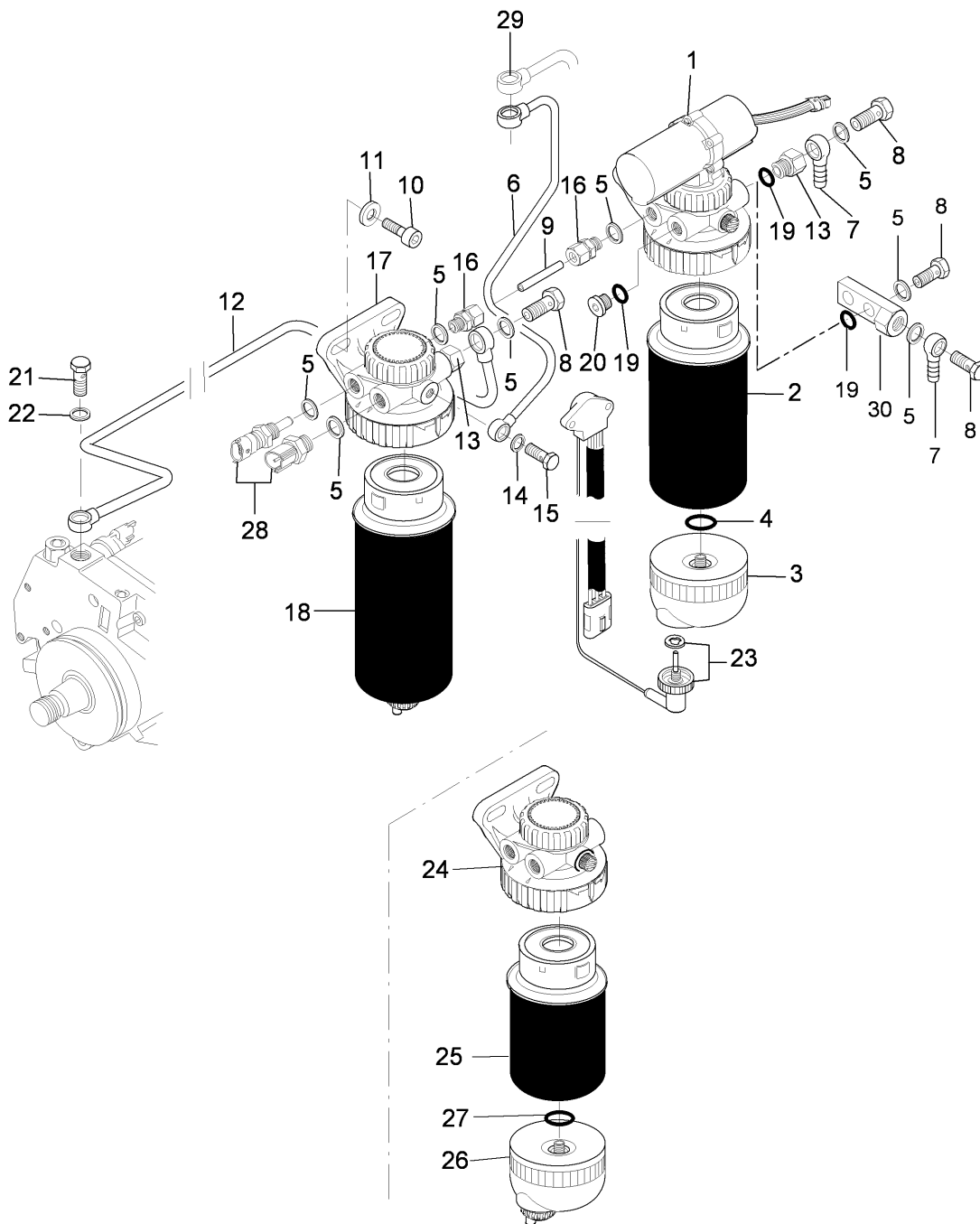
Двигатель - 8



D-HB19-011-B

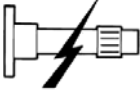


			08 34: ВПУСКНОЙ И ВЫПУСКНОЙ КОЛЛЕКТОР	РИС. №
72 05 09	3,00		ВЫПУСКНОЙ КОЛЛЕКТОР	08 34 001
72 05 02	0,25		ОПОРНЫЙ БОЛТ, ВЫПУСКНОЙ КОЛЛЕКТОР	08 34 004
59 23 08	0,25		ДАТЧИК ТЕМПЕРАТУРЫ	08 34 005
72 06 00	4,50		ВПУСКНОЙ КОЛЛЕКТОР	08 34 006
72 65 00	4,50		УПЛОТНЕНИЕ, ВПУСКНОЙ КОЛЛЕКТОР	08 34 008
52 05 13	1,50		ВПУСКНОЙ ТРУБОПРОВОД	08 34 011
72 65 03	2,00		УПЛОТНЕНИЕ, ВПУСКНОЙ КОЛЛЕКТОР	08 34 012
59 23 07	2,00		ПРЕДПУСКОВОЙ ПОДОГРЕВ	08 34 013
52 05 14	1,00		МАГНИТНАЯ КАТУШКА	08 34 029

Двигатель - 8

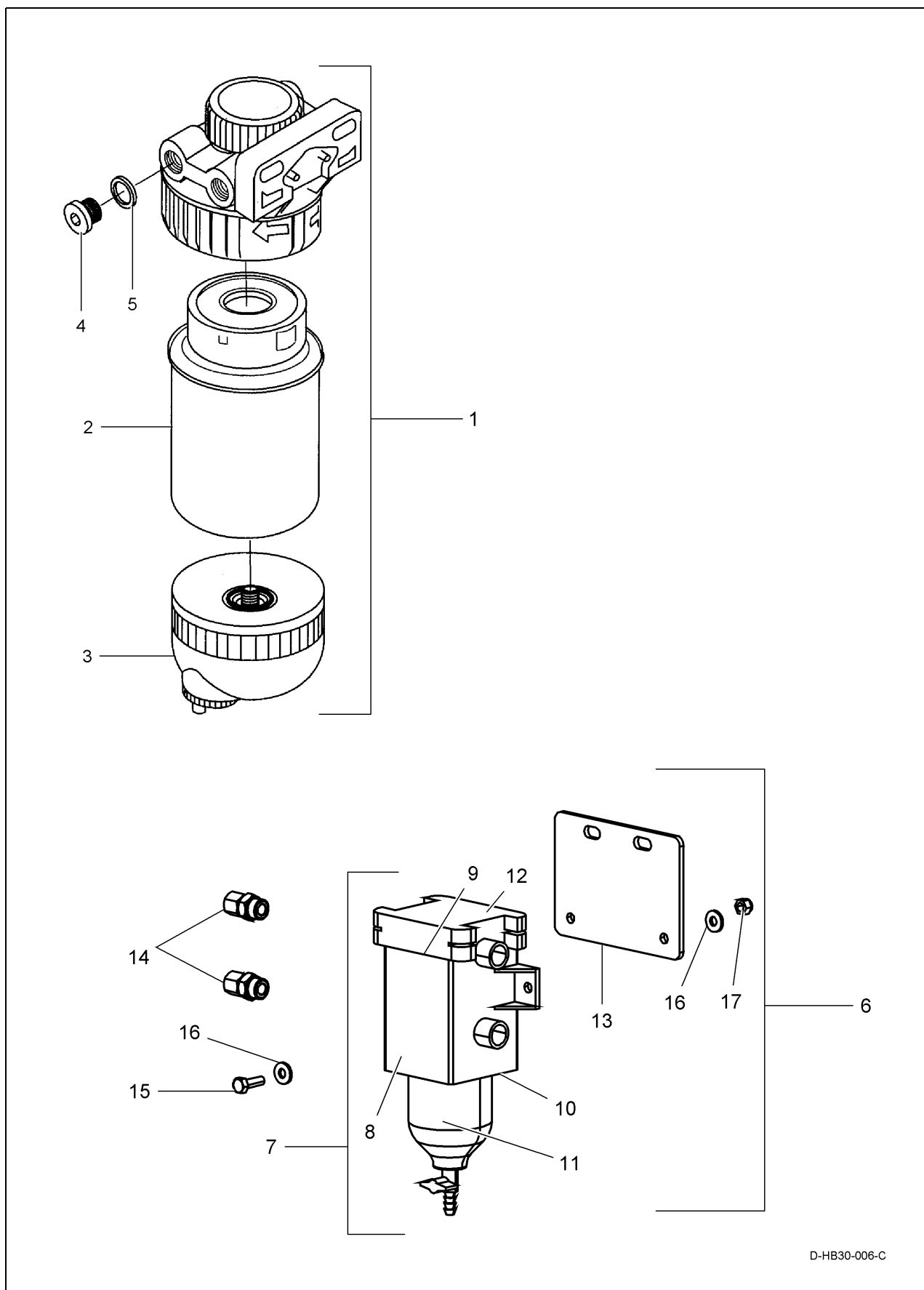


D-HB18-013-B

Двигатель - 8




			08 36: НИЗКОЕ ДАВЛЕНИЕ В ТОПЛИВНОЙ СИСТЕМЕ	РИС. №
57 16 06	0,50		ЭЛЕКТРИЧЕСКИЙ ТОПЛИВНЫЙ НАСОС	08 36 001
77 17 05	0,25		ФИЛЬТРУЮЩИЙ ЭЛЕМЕНТ	08 36 002
57 17 66	0,25		СЕПАРАТОР	08 36 003
57 17 08	5,00		ТРУБКА НАСОСА	08 36 009
77 04 02	0,50		ПИТАТЕЛЬНАЯ ТРУБКА НАСОСА	08 36 012
77 17 00	0,50		ТОПЛИВНЫЙ ФИЛЬТР В СБОРЕ	08 36 017
77 17 05	0,25		ФИЛЬТРУЮЩИЙ ЭЛЕМЕНТ	08 36 018
59 23 05	0,25		ДАТЧИК, ДАВЛЕНИЕ ТОПЛИВА	08 36 028

Двигатель - 8

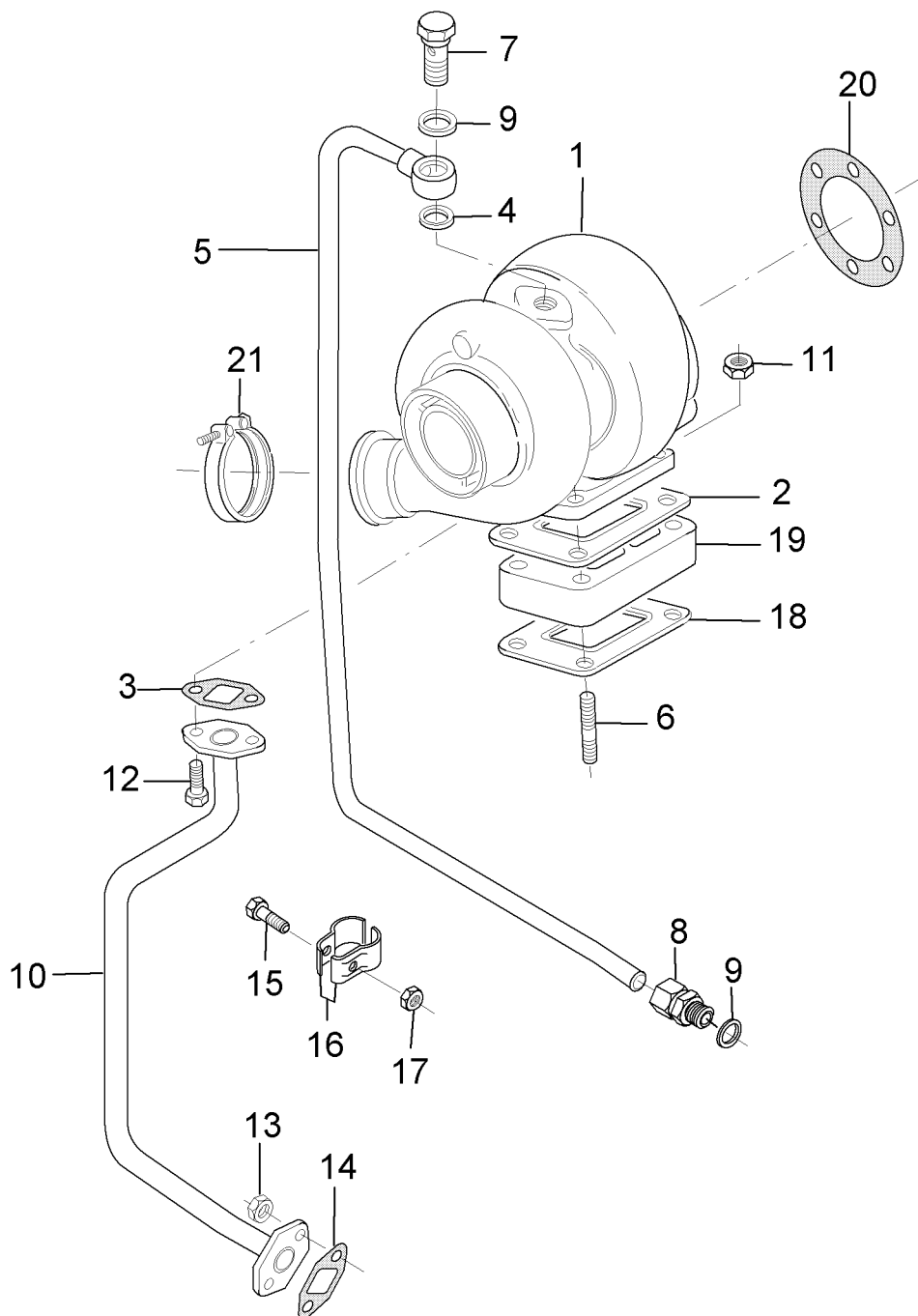


D-HB30-006-C

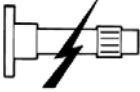


Двигатель - 8

			08 37: ФИЛЬТР ГРУБОЙ ОЧИСТКИ	РИС. №
77 17 00	0,50		ТОПЛИВНЫЙ ФИЛЬТР В СБОРЕ	08 37 001
77 17 05	0,25		ФИЛЬТРУЮЩИЙ ЭЛЕМЕНТ	08 37 002
57 17 66	0,25		СЕПАРАТОР	08 37 003
77 17 00	0,50		ТОПЛИВНЫЙ ФИЛЬТР В СБОРЕ	08 37 007
57 17 67	0,25		СЕПАРАТОР	08 37 011
58 06 20	0,25		РЕЗЬБОВОЕ СОЕДИНЕНИЕ	08 37 014

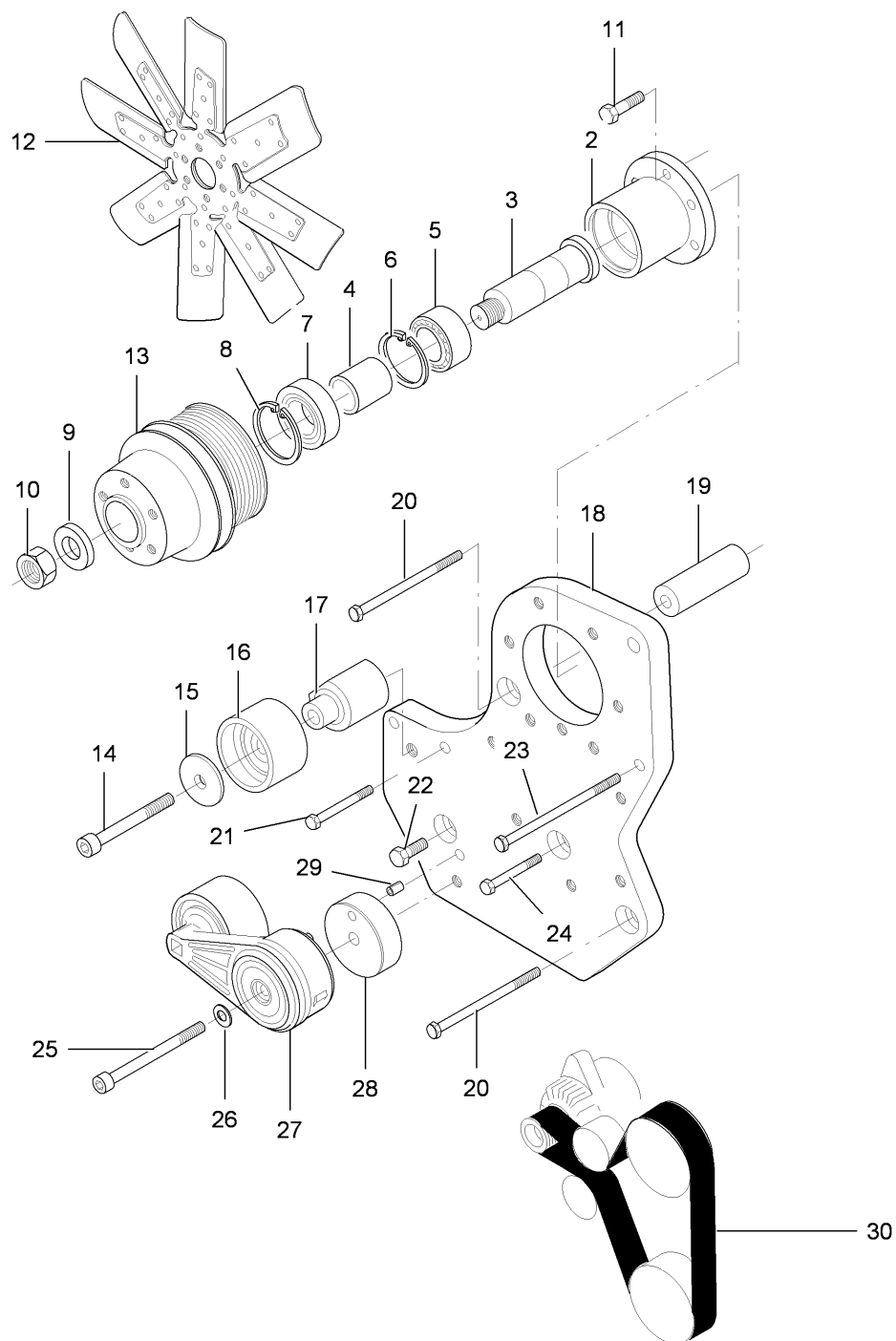
Двигатель - 8



Двигатель - 8

			08 39: ТУРБОНАГНЕТАТЕЛЬ	РИС. №
78 26 01	3,00		ТУРБОНАГНЕТАТЕЛЬ, КАПРЕМОНТ	
78 26 00	2,00		ТУРБОНАГНЕТАТЕЛЬ	08 39 001
78 64 03	2,00		УПЛОТНЕНИЕ	08 39 002
78 64 03	0,25		УПЛОТНЕНИЕ	08 39 003
78 27 00	0,50		ЛУБРИКАТОРНАЯ ТРУБА	08 39 005
78 28 00	0,50		ВОЗВРАТНАЯ ТРУБКА СМАЗКИ	08 39 010
78 64 03	2,00		УПЛОТНЕНИЕ	08 39 018
58 64 11	2,00		ФЛАНЕЦ	08 39 019

Двигатель - 8

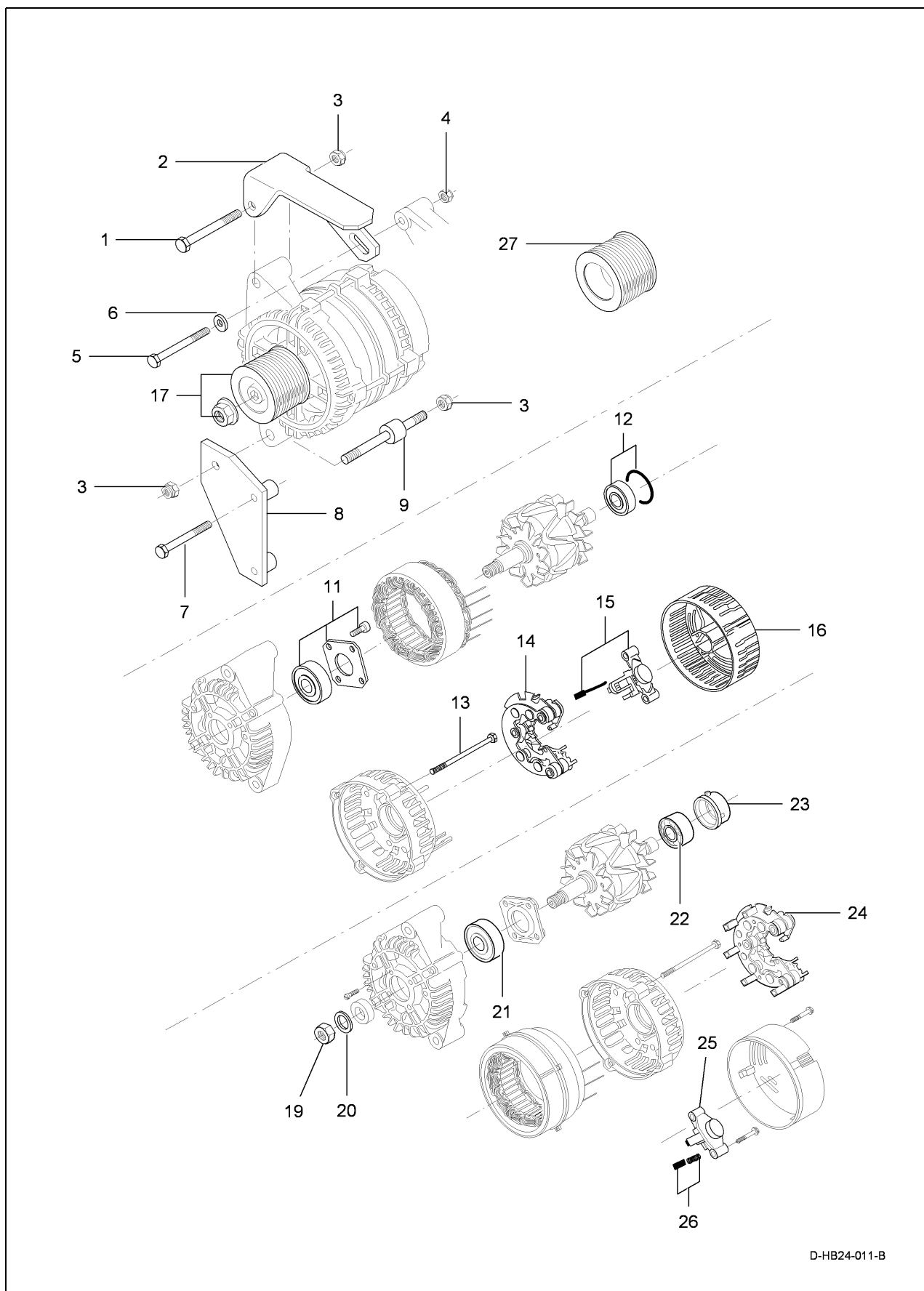


D-HB23-013-A

Двигатель - 8

			08 42: НАТЯЖНОЙ ШКИВ	РИС. №
75 22 23	3,50		СТУПИЦА	08 42 002
75 22 36	3,50		ВАЛ, ЛОПАСТЬ ВЕНТИЛЯТОРА	08 42 003
75 22 28	3,50		ВТУЛКА	08 42 004
75 22 26	3,50		ПОДШИПНИК	08 42 005
75 22 27	3,50		СТОПОРНОЕ КОЛЬЦО	08 42 006
75 22 25	3,50		ПОДШИПНИК	08 42 007
75 22 29	3,50		СТОПОРНОЕ КОЛЬЦО	08 42 008
75 22 22	3,00		РЕМЕННОЙ ШКИВ	08 42 013
75 22 16	1,25		НАТЯЖНОЙ ШКИВ	08 42 016
75 22 13	3,00		КРОНШТЕЙН	08 42 018
55 17 03	0,50		НАТЯЖНОЙ ШКИВ, РЕМЕНЬ ВЕНТИЛЯТОРА	08 42 027
75 22 37	0,50		ПРОСТАВКА	08 42 028
75 22 12	1,25		РЕМЕНЬ ВЕНТИЛЯТОРА	08 42 030

Двигатель - 8

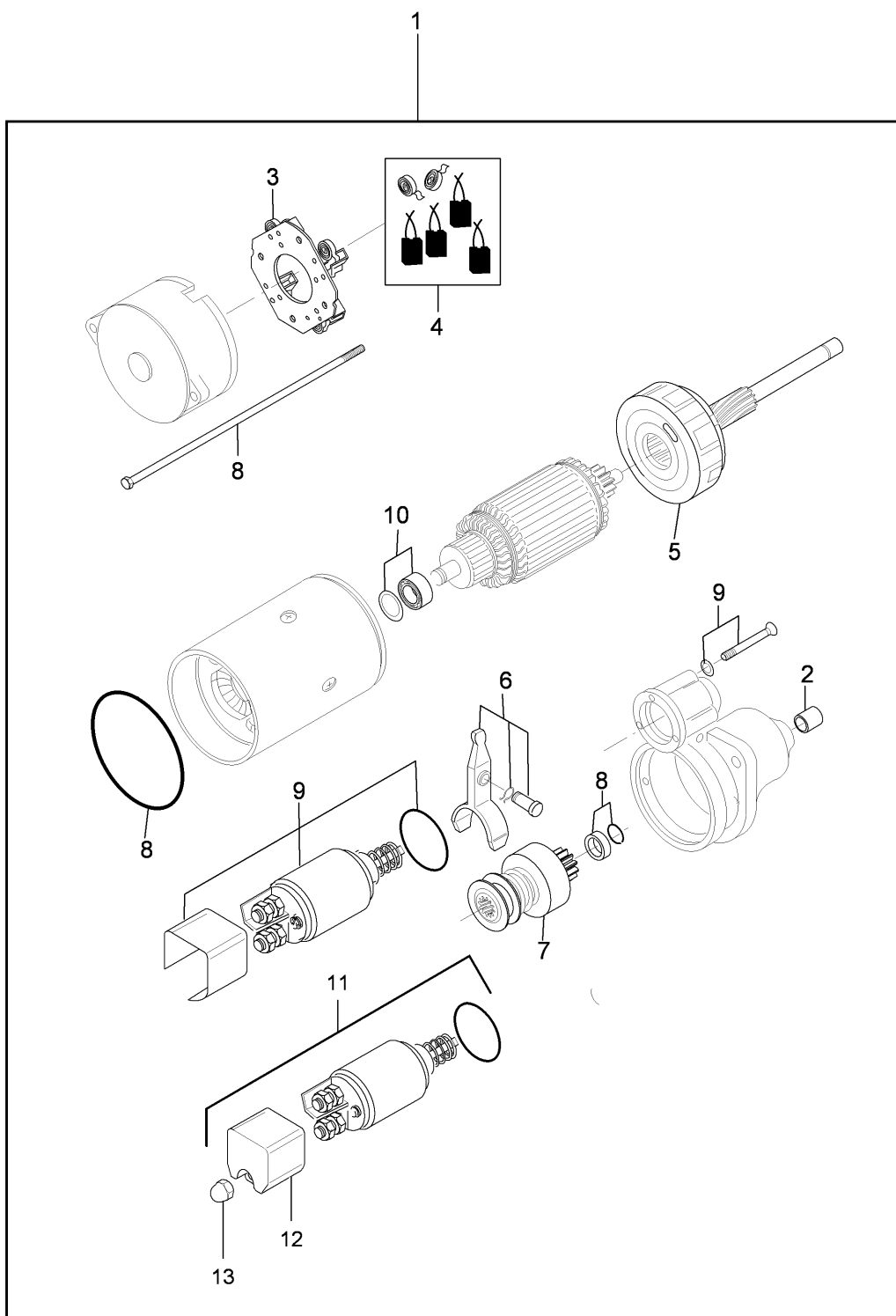


D-HB24-011-B

Двигатель - 8

			08 44: ГЕНЕРАТОР И КРОНШТЕЙН	РИС. №
14 01 02	0,50		ГЕНЕРАТОР	08 44 001
14 01 03	0,75		КРОНШТЕЙН, ГЕНЕРАТОР	08 44 002
14 01 03	0,75		КРОНШТЕЙН, ГЕНЕРАТОР	08 44 008

Двигатель - 8

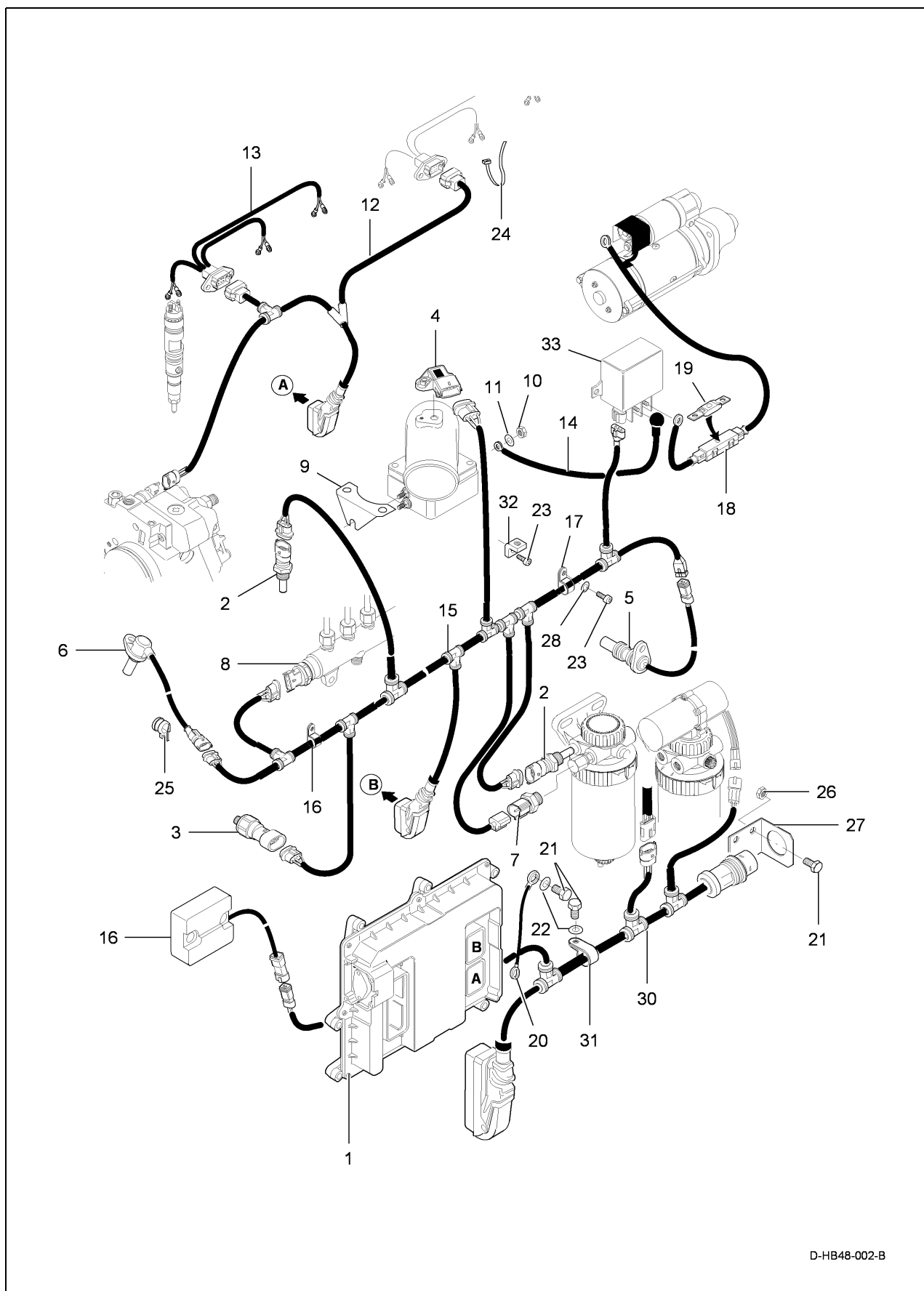


D-HB25-009-B

Двигатель - 8

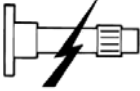


			08 46: СТАРТЕР	РИС. №
14 01 09	0,50		СТАРТЕР	08 46 001

Двигатель - 8

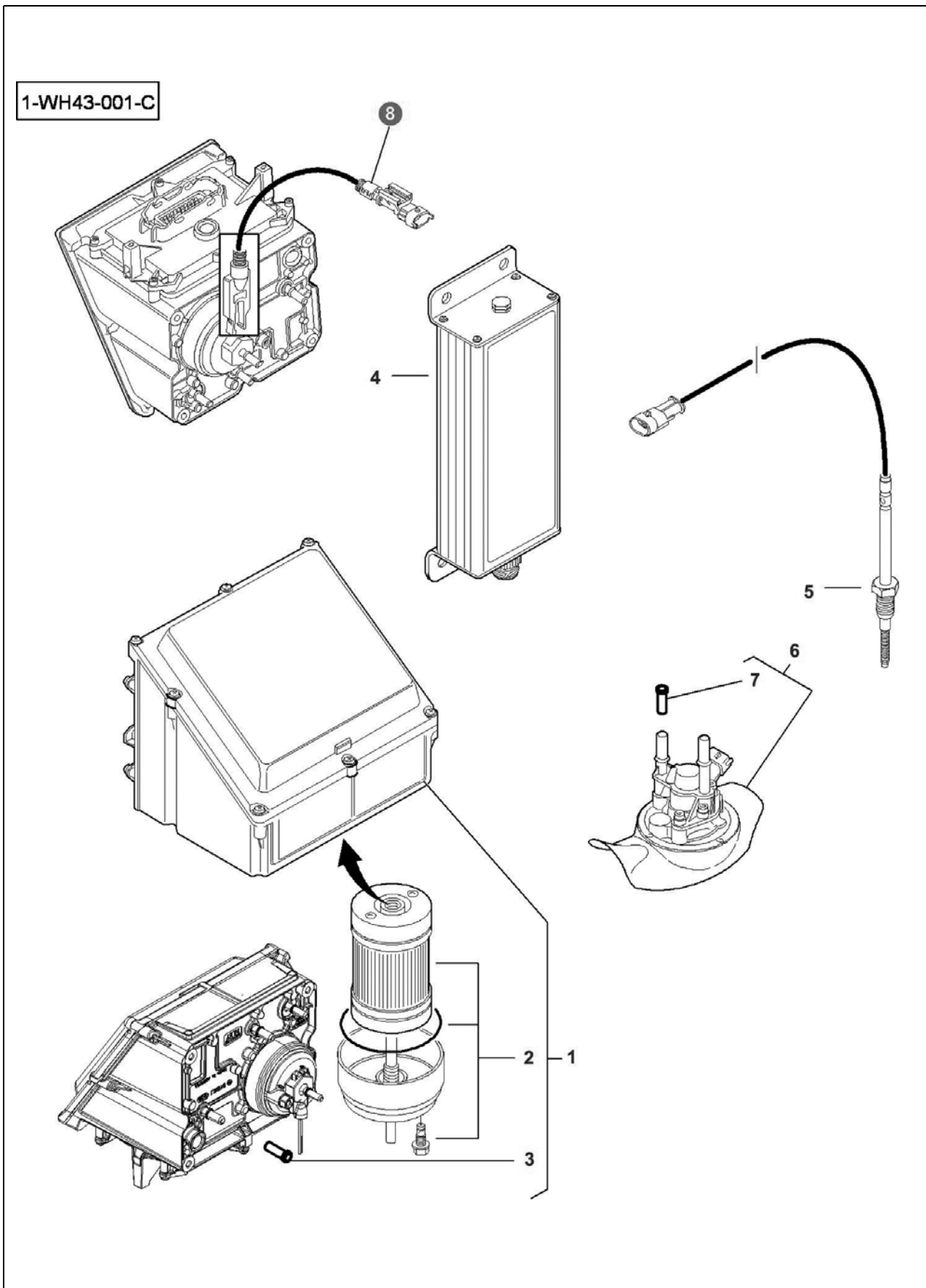


D-HB48-002-B

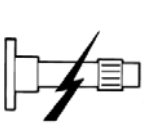


Двигатель - 8

  	08 49: ЭЛЕКТРОННОЕ УПРАВЛЕНИЕ ДВИГАТЕЛЕМ		РИС. №	
59 23 01	0,75		ЭБУ ДВИГАТЕЛЯ	08 49 001
59 23 18	0,50		ДАТЧИК, ТЕМПЕРАТУРА ОХЛАЖДАЮЩЕЙ ЖИДКОСТИ	08 49 002
59 23 02	0,25		ДАТЧИК ДАВЛЕНИЯ МАСЛА	08 49 003
59 23 03	0,25		ДАТЧИК ОБОРОТОВ ДВИГАТЕЛЯ	08 49 005
59 23 08	0,25		ДАТЧИК, ТЕМПЕРАТУРА НА ВПУСКЕ	08 49 008
59 23 20	0,25		КАБЕЛЬ ПРЕДПУСКОВОГО ПОДОГРЕВАТЕЛЯ	08 49 014
59 23 19	1,50		ЖГУТ ПРОВОДОВ, ДВИГАТЕЛЬ	08 49 019

Двигатель - 8

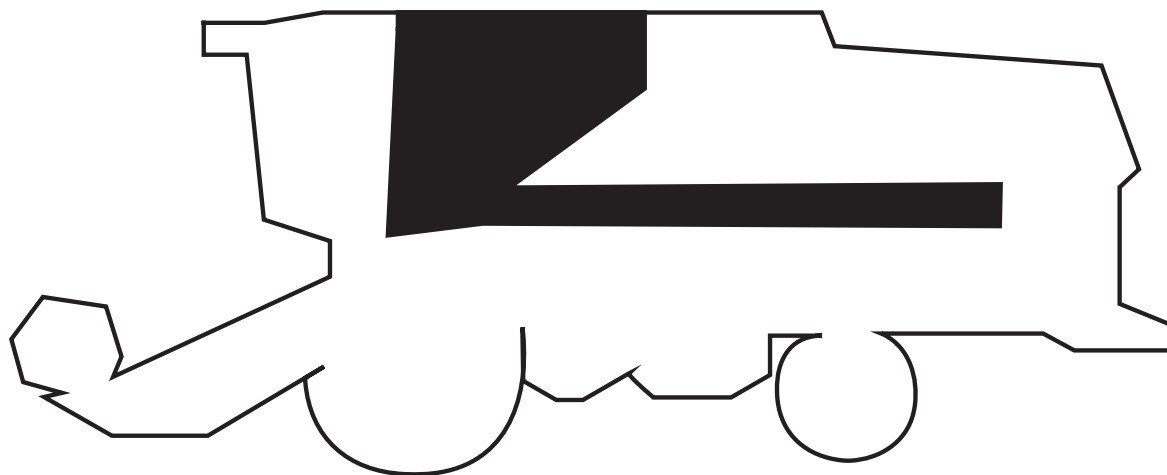


Двигатель - 8

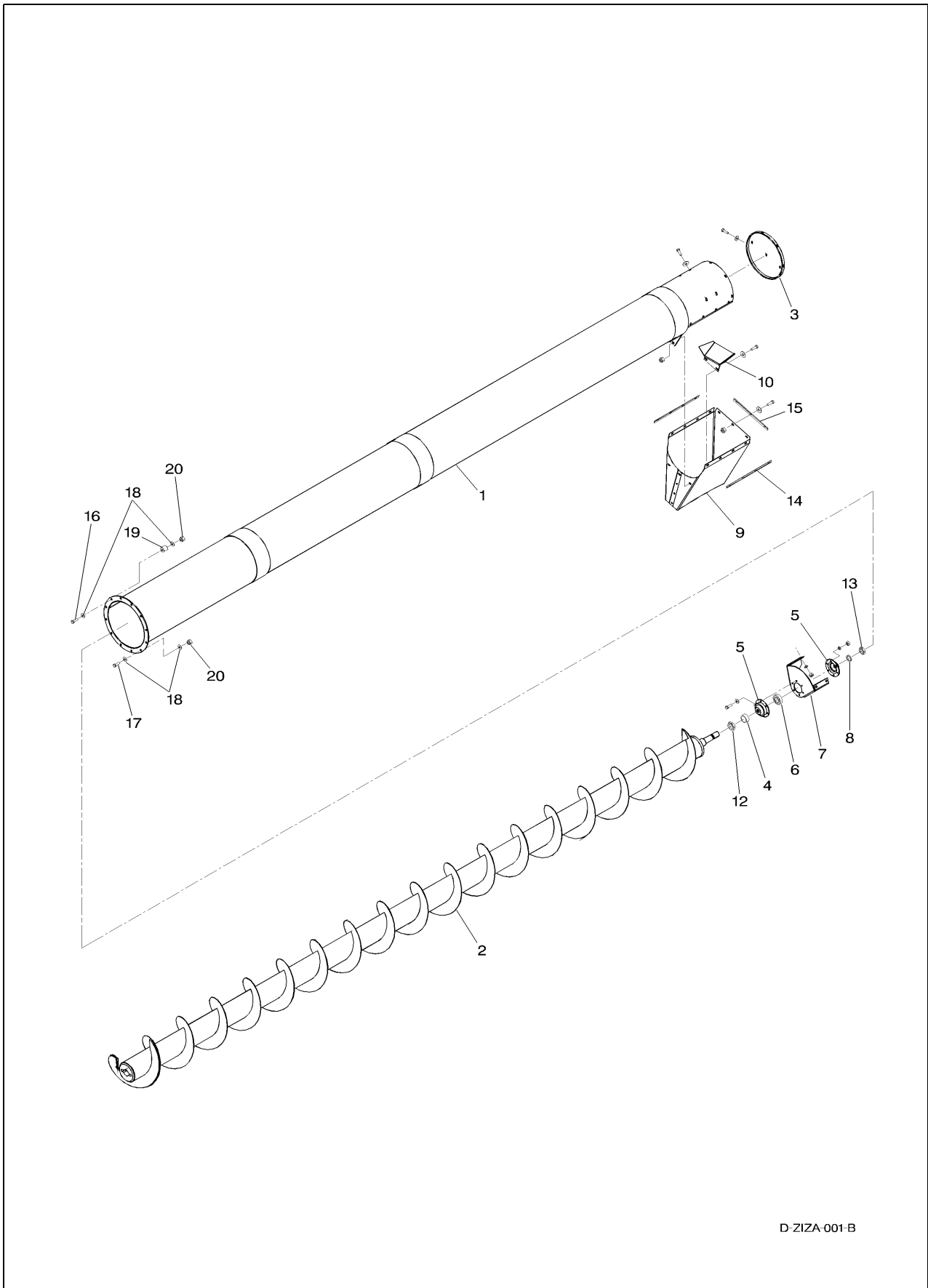
			08 50: ТЕХНОЛОГИЯ ЕЗ	РИС. №
59 23 45	2,00		МОДУЛЬ ЕЗ	08 50 001
59 26 46	2,00		КОМПЛЕКТ ПАТРОНА ФИЛЬТРА	08 50 002
61 23 51	2,00		ФИЛЬТР ПРЕДВАРИТЕЛЬНОЙ ОЧИСТКИ	08 50 003
62 23 45	1,50		ПРЕОБРАЗОВАТЕЛЬ	08 50 004
63 23 49	5,00		ДАТЧИК ТЕМПЕРАТУРЫ	08 50 005
64 23 47	5,00		МОДУЛЬ ДОЗИРОВАНИЯ	08 50 006
65 23 51	1,00		ФИЛЬТР ПРЕДВАРИТЕЛЬНОЙ ОЧИСТКИ	08 50 007

Двигатель - 8

9. Зерновой бункер и ограждения

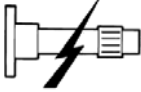




Зерновой бункер и ограждения - 9

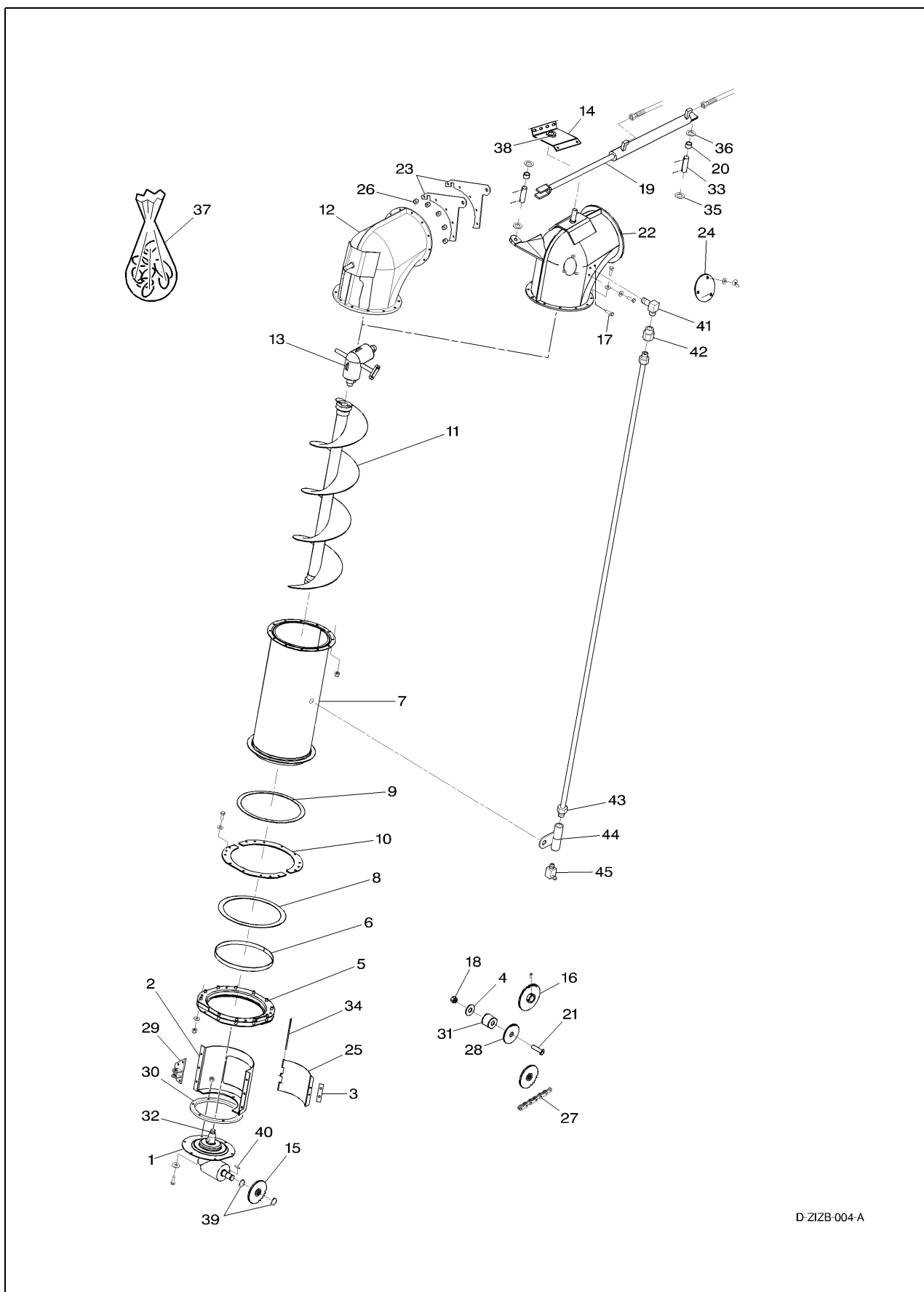


D-ZIZA-001-B

Зерновой бункер и ограждения - 9

			09 01: РАЗГРУЗОЧНЫЙ ШНЕК - ГОРИ- ЗОНТАЛЬНАЯ ЧАСТЬ	РИС. №
<i>ПРИМЕНИМО ОТ КОМБАЙНА С СЕРИЙНЫМ НОМЕРОМ 62276</i>				
24 02 01	3,00		РАЗГРУЗОЧНЫЙ ШНЕК В СБОРЕ	09 01 001
24 02 02	5,00		РАЗГРУЗОЧНАЯ ТРУБА	09 01 001
24 02 05	3,00		РАЗГРУЗОЧНЫЙ ШНЕК	09 01 002
24 02 04	1,00		ПОДШИПНИК ШНЕКА, ВЕРХНИЙ	09 01 006
24 02 07	3,00		ПОДШИПНИК, РАЗГРУЗОЧНЫЙ ШНЕК	09 01 006
24 02 06	3,00		ОПОРА ПОДШИПНИКА, РАЗГРУЗОЧНЫЙ ШНЕК	09 01 007
24 02 03	1,00		РАЗГРУЗОЧНАЯ ГОРЛОВИНА	09 01 009

Зерновой бункер и ограждения - 9

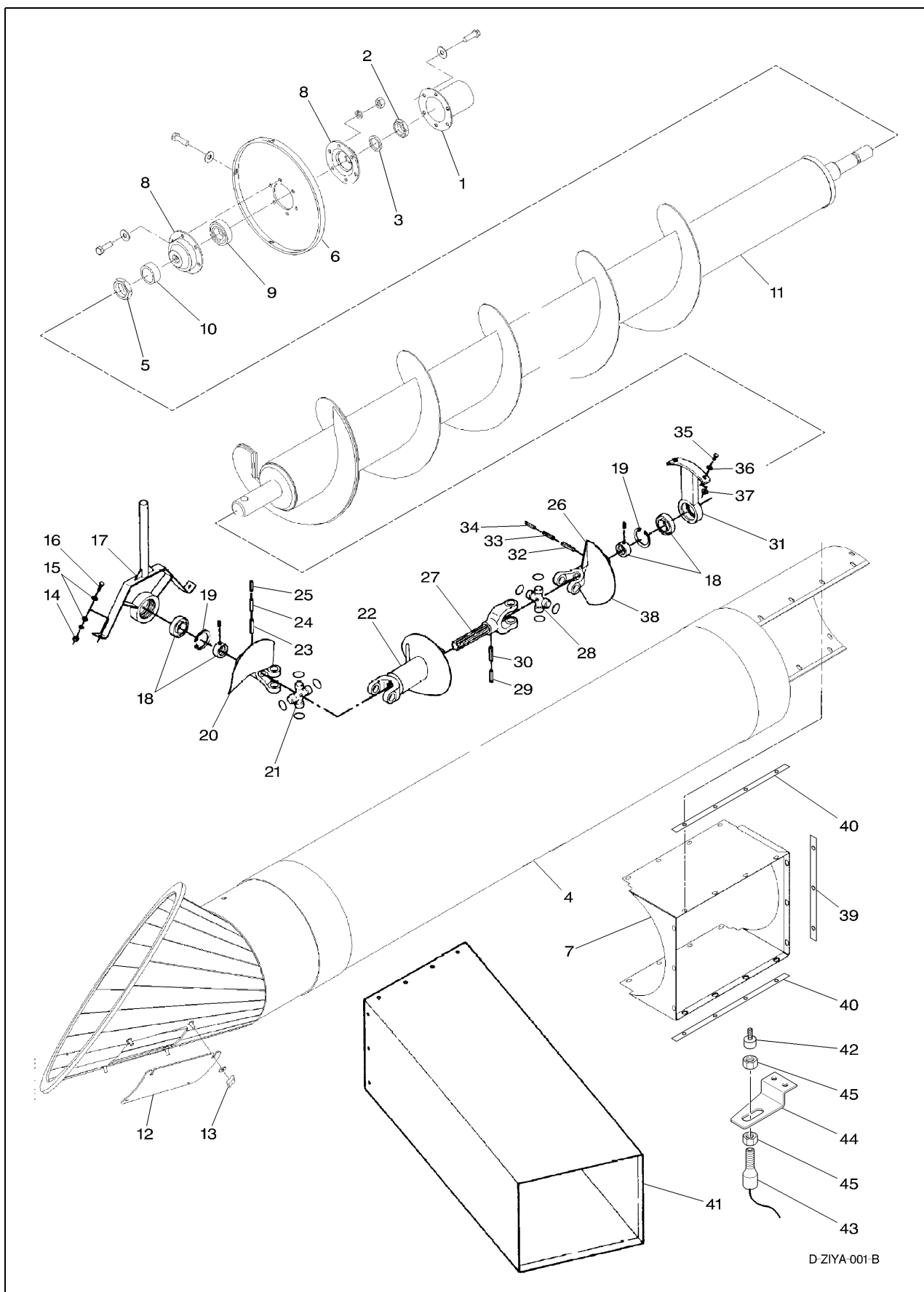


D-ZIZB-004-A

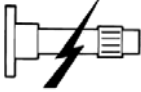


Зерновой бункер и ограждения - 9

  		09 02: РАЗГРУЗОЧНЫЙ ШНЕК - ВЕРТИКАЛЬНАЯ ЧАСТЬ		РИС. №
<i>ПРИМЕНИМО ОТ КОМБАЙНА С СЕРИЙНЫМ НОМЕРОМ 62276</i>				
24 02 44	2,00		НИЖНИЙ УГЛОВОЙ РЕДУКТОР, РАЗГРУЗОЧНЫЙ ШНЕК	09 02 001
24 02 45	0,50		НИЖНЯЯ СЕКЦИЯ, РАЗГРУЗОЧНАЯ ТРУБА	09 02 002
24 02 46	3,00		ФЛАНЕЦ ПОДШИПНИКА, РАЗГРУЗОЧНАЯ ТРУБА	09 02 005
24 02 47	4,00		РАЗГРУЗОЧНАЯ ТРУБА, ВЕРТИКАЛЬНАЯ	09 02 007
24 02 12	2,00		ПОВОРОТНЫЙ ФЛАНЕЦ, РАЗГРУЗОЧНАЯ ТРУБА	09 02 008
24 02 48	2,00		РАЗГРУЗОЧНЫЙ ШНЕК, ВЕРТИКАЛЬНЫЙ	09 02 011
24 02 49	6,50		КОЛЕНА РАЗГРУЗОЧНОГО ШНЕКА	09 02 012
24 02 50	6,00		ВЕРХНИЙ УГЛОВОЙ РЕДУКТОР, РАЗГРУЗОЧНЫЙ ШНЕК	09 02 013
24 02 51	0,50		ЗВЕЗДОЧКА, УГЛОВОЙ РЕДУКТОР	09 02 015
24 02 52	0,50		ЗВЕЗДОЧКА, НИЖНИЙ ШКИВ	09 02 016
22 40 15	1,00		ГИДРОЦИЛИНДР ДЛЯ ВТЯГИВАНИЯ/ВЫДВИЖЕНИЯ РАЗГРУЗОЧНОЙ ТРУБЫ	09 02 019
22 40 16	1,75		РЕМКОМПЛЕКТ ДЛЯ ГИДРАВЛИЧЕСКОГО ШТОКА	09 02 019
24 02 53	1,50		КРОНШТЕЙН ГИДРОЦИЛИНДРА	09 02 023
24 02 54	0,50		ПРИВОДНАЯ ЦЕПЬ, РАЗГРУЗОЧНЫЙ ШНЕК	09 02 027
24 02 55	0,25		ЗВЕЗДОЧКА НАТЯЖИТЕЛЯ	09 02 028
24 02 56	2,00		ПРОСТАВКА, РАЗГРУЗОЧНАЯ ТРУБА	09 02 030
24 02 57	1,50		ОПОРНЫЙ ПОДШИПНИК, РАЗГРУЗОЧНЫЙ ШНЕК	09 02 038
24 02 58	0,50		СМАЗОЧНАЯ ТРУБКА ПОДШИПНИКА	09 02 043

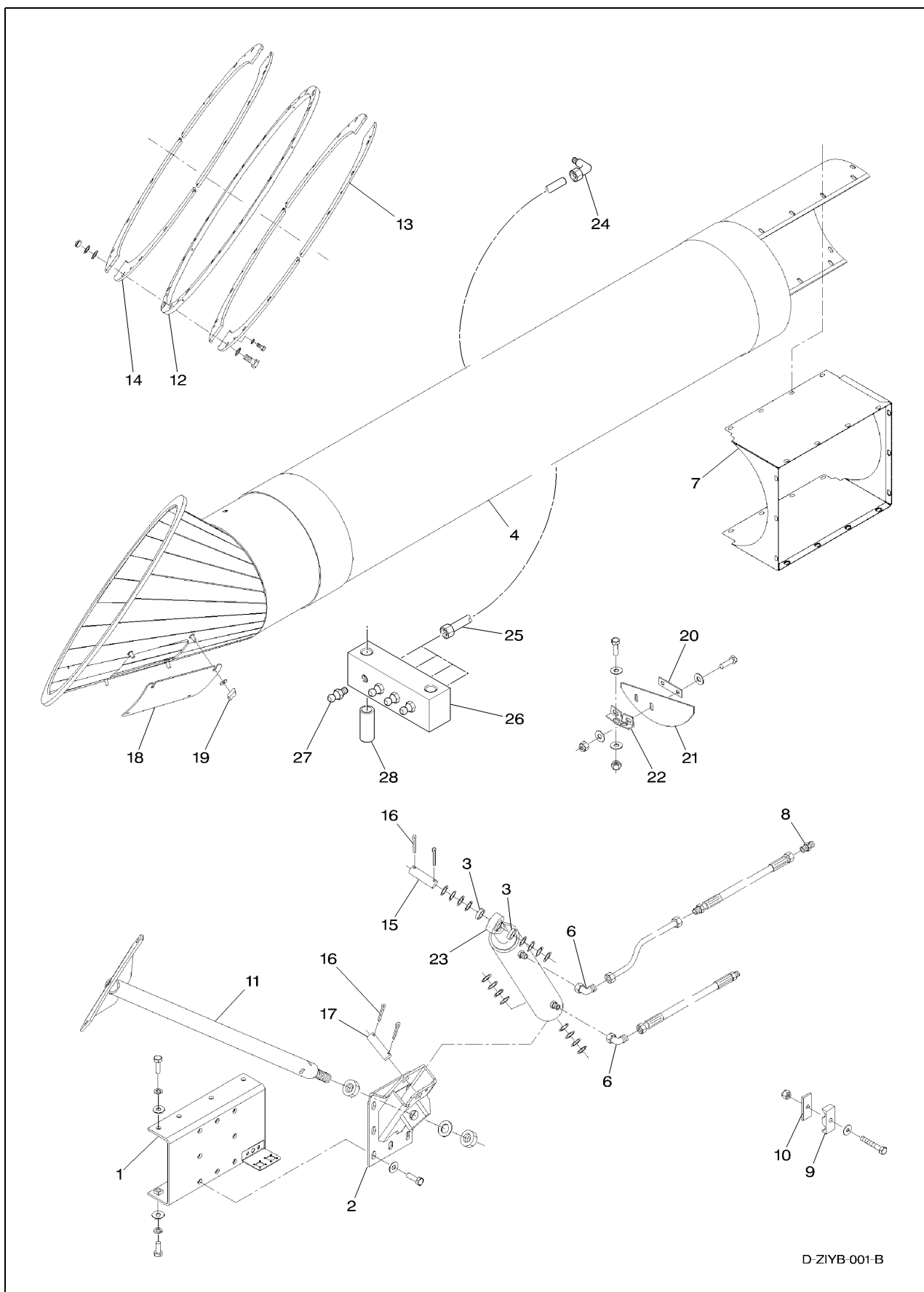
Зерновой бункер и ограждения - 9



Зерновой бункер и ограждения - 9

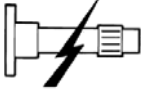


			09 04: РАЗГРУЗОЧНЫЙ ШНЕК - ПОВОРОТНАЯ ЧАСТЬ	РИС. №
<i>ПРИМЕНИМО ДО КОМБАЙНА С СЕРИЙНЫМ НОМЕРОМ 62275</i>				
24 02 01	3,00		РАЗГРУЗОЧНЫЙ ШНЕК В СБОРЕ	09 04 004
24 02 02	5,00		РАЗГРУЗОЧНАЯ ТРУБА	09 04 004
24 02 03	1,00		РАЗГРУЗОЧНАЯ ГОРЛОВИНА	09 04 007
24 02 04	1,00		ПОДШИПНИК ШНЕКА, ВЕРХНИЙ	09 04 008
24 02 05	3,00		РАЗГРУЗОЧНЫЙ ШНЕК	09 04 011
24 02 06	3,00		КРОНШТЕЙН ПОДШИПНИКА ДЛЯ НИЖНЕГО ШНЕКА	09 04 017
24 02 07	3,00		ПОДШИПНИК, НИЖНИЙ ШНЕК	09 04 018
24 02 08	3,50		КРЕСТОВИНА КАРДАНА, РАЗГРУЗОЧНЫЙ ШНЕК	09 04 028

Зерновой бункер и ограждения - 9

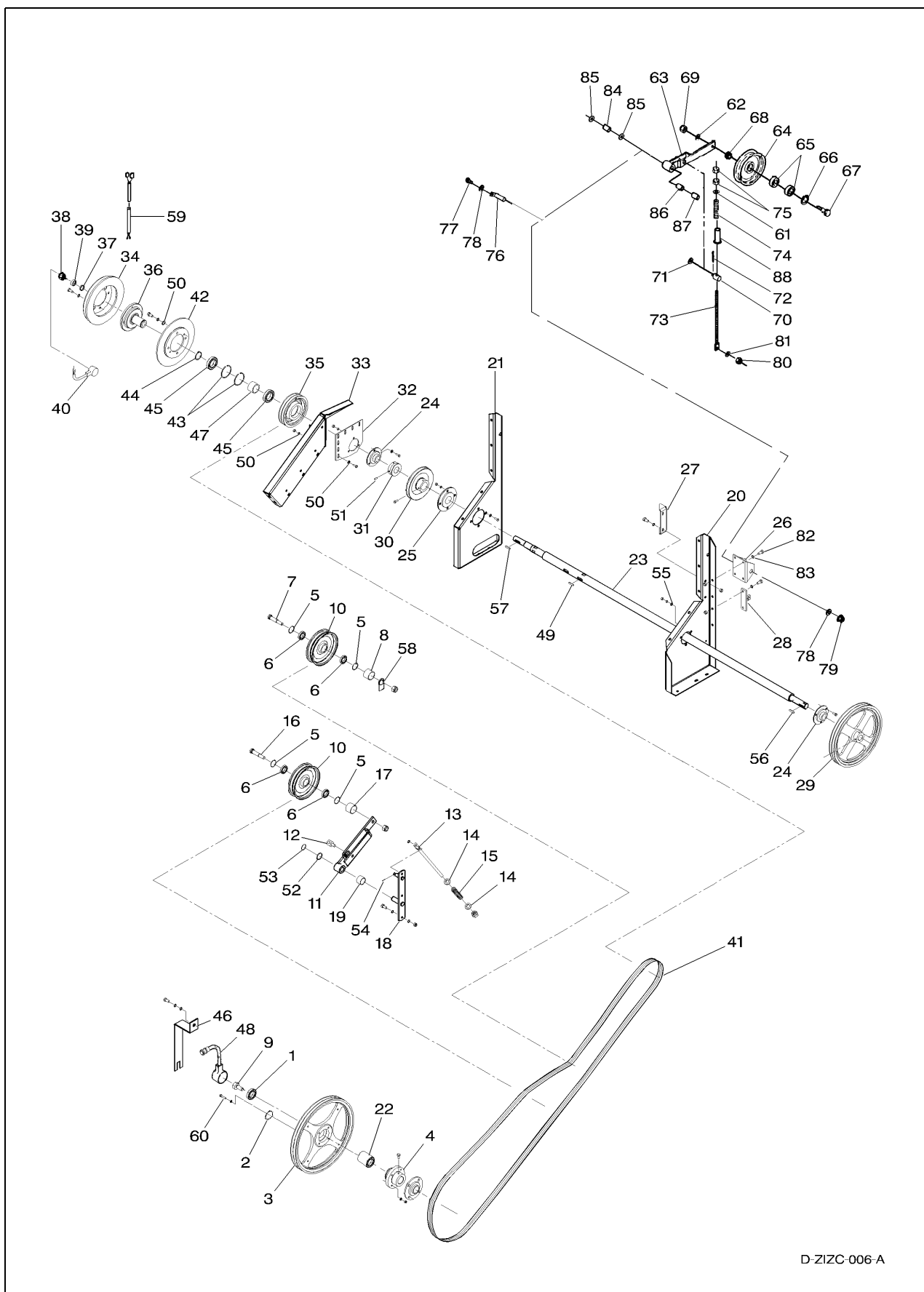


D-ZIYB-001-B

Зерновой бункер и ограждения - 9

			09 05: РАЗГРУЗОЧНАЯ ТРУБА	РИС. №
<i>ПРИМЕНИМО ДО КОМБАЙНА С СЕРИЙНЫМ НОМЕРОМ 62275</i>				
24 02 09	2,00		УСИЛЕНИЕ КРОНШТЕЙНА	09 05 001
24 02 10	1,50		КРОНШТЕЙН ГИДРОЦИЛИНДРА	09 05 002
24 02 11	1,00		ОПОРА РАЗГРУЗОЧНОЙ ТРУБЫ	09 05 011
24 02 12	2,00		ПОВОРОТНЫЙ ФЛАНЕЦ, РАЗГРУЗОЧНАЯ ТРУБА	09 05 012
22 40 15	1,00		ГИДРОЦИЛИНДР ДЛЯ ВТЯГИВАНИЯ/ВЫДВИЖЕНИЯ РАЗГРУЗОЧНОЙ ТРУБЫ	09 05 023
22 40 16	1,75		РЕМКОМПЛЕКТ ДЛЯ ГИДРАВЛИЧЕСКОГО ШТОКА	09 05 023

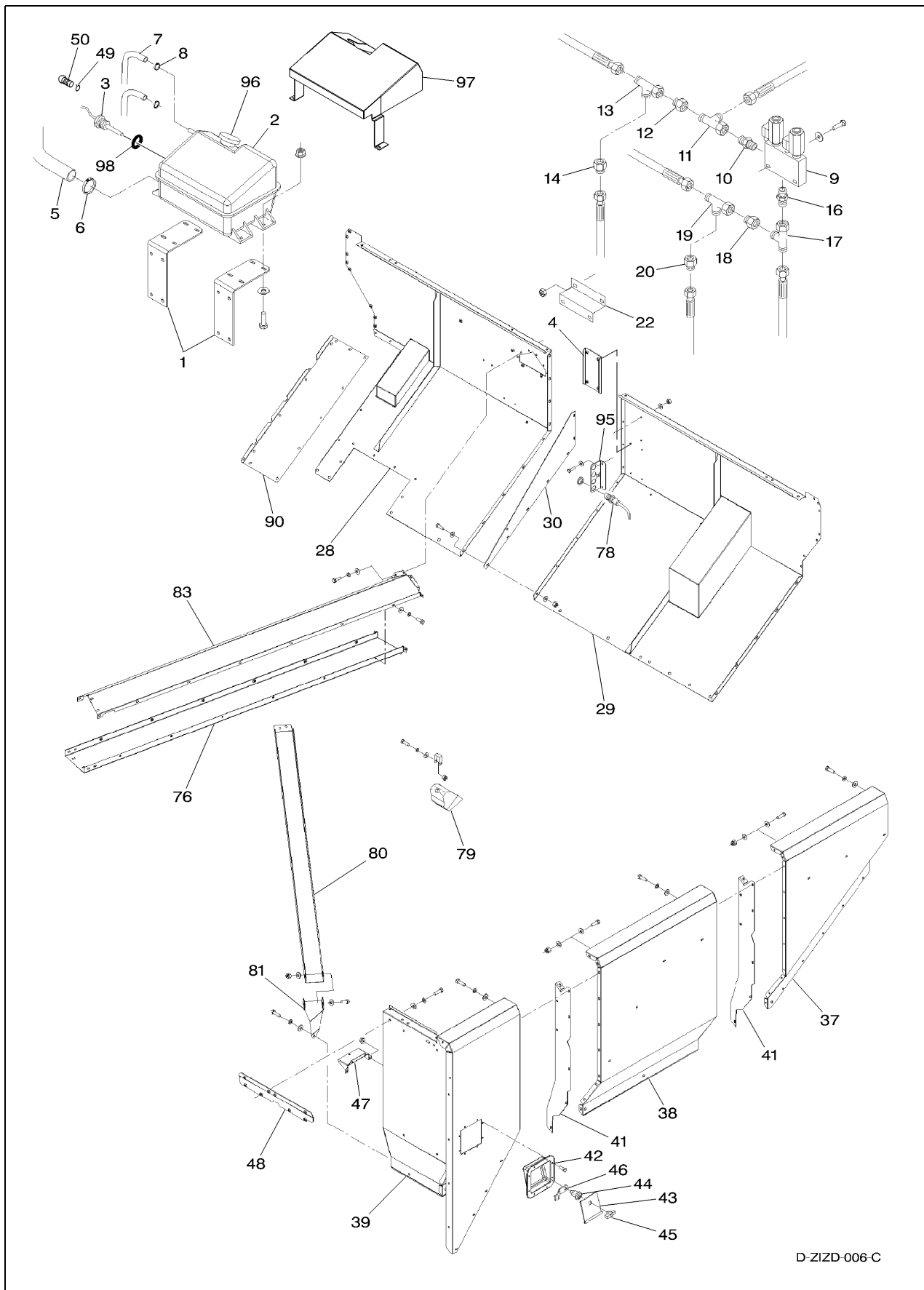
Зерновой бункер и ограждения - 9



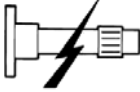


Зерновой бункер и ограждения - 9

			09 06: ТРАНСМИССИЯ - РАЗГРУЗОЧ- НЫЙ ШНЕК	РИС. №
14 07 03	0,50		ПЕРЕДАЮЩИЙ ДАТЧИК ОБОРОТОВ	09 06 009
23 07 06	1,00		НАТЯЖНОЙ ШКИВ	09 06 010
24 02 13	1,50		РЫЧАГ ШКИВА НАТЯЖИТЕЛЯ	09 06 011
24 02 31	0,75		НАТЯЖНОЙ БОЛТ, ШКИВ НАТЯЖИТЕЛЯ	09 06 013
24 02 14	2,50		ПОДВЕСКА ВАЛА, ПРАВАЯ	09 06 020
24 02 15	4,50		ПОДВЕСКА ВАЛА, ЛЕВАЯ	09 06 021
24 02 16	4,00		ПРОМЕЖУТОЧНЫЙ ВАЛ, РАЗГРУЗОЧНЫЙ ШНЕК	09 06 023
24 02 17	1,50		ПОДШИПНИК ВАЛА, ЛЕВЫЙ	09 06 024
24 02 18	3,50		ПОДШИПНИК ВАЛА, ПРАВЫЙ	09 06 025
24 02 19	1,00		КРОНШТЕЙН, НАТЯЖНОЙ ШКИВ	09 06 026
23 07 07	1,00		ШКИВ, РЕМЕНЬ ДВИГАТЕЛЯ	09 06 029
23 07 08	4,50		ШКИВ, РЕМЕНЬ АСПИРАТОРА ПЫЛИ	09 06 030
24 02 22	2,50		ПОДВЕСКА ВАЛА, ЛЕВАЯ ВНЕШНЯЯ	09 06 033
24 02 23	1,00		ЭЛЕКТРОМАГНИТНАЯ МУФТА В СБОРЕ	09 06 034
24 02 24	2,00		ЭЛЕКТРОМАГНИТНАЯ МУФТА, КАПРЕМОНТ	09 06 034
23 07 09	2,00		ШКИВ, РЕМЕНЬ РАЗГРУЗОЧНОГО ШНЕКА	09 06 035
24 02 26	0,50		КОММУТАТОР ЭЛЕКТРОМАГНИТНОЙ МУФТЫ	09 06 040
24 02 43	0,50		РЕМЕНЬ, ВАЛ РАЗГРУЗОЧНОГО ШНЕКА/РАЗГРУЗОЧНЫЙ ШНЕК	09 06 041
24 02 27	1,50		ДИСК СЦЕПЛЕНИЯ	09 06 042
14 07 04	0,50		ДАТЧИК ОБОРОТОВ	09 06 048
24 02 28	1,50		РЫЧАГ ШКИВА НАТЯЖИТЕЛЯ	09 06 063
23 07 10	1,00		НАТЯЖНОЙ ШКИВ	09 06 064
24 02 30	0,75		НАТЯЖНОЙ БОЛТ, ШКИВ НАТЯЖИТЕЛЯ	09 06 073

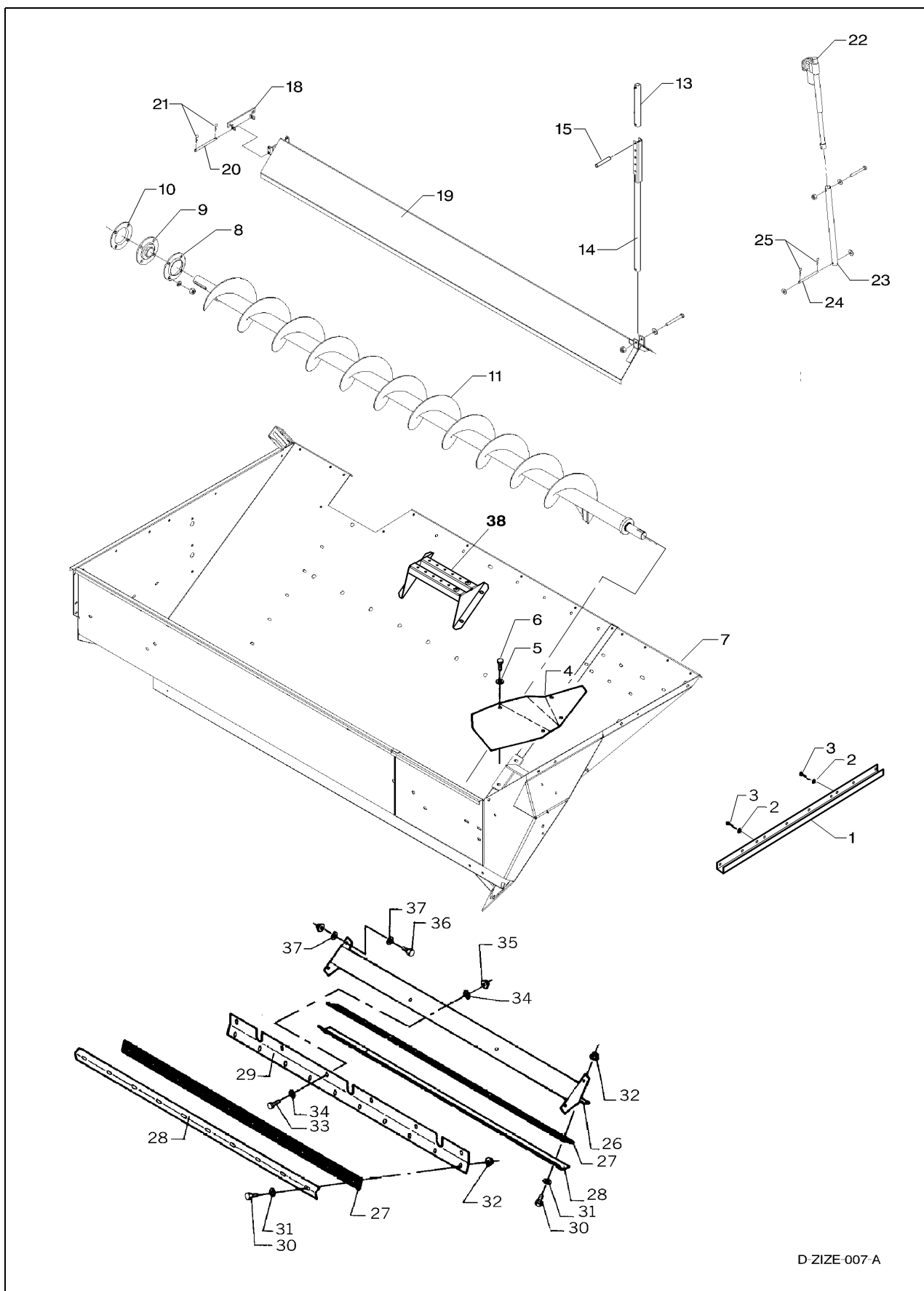
Зерновой бункер и ограждения - 9



Зерновой бункер и ограждения - 9

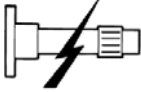


			09 07: ОГРАЖДЕНИЯ - ВЕРХ ЗЕРНОВОГО БУНКЕРА	РИС. №
59 02 03	1,00		РАСШИРИТЕЛЬНЫЙ БАЧОК ОХЛАЖДАЮЩЕЙ ЖИДКОСТИ	0907002
14 07 20	1,00		ДАТЧИК УРОВНЯ ОХЛАЖДАЮЩЕЙ ЖИДКОСТИ	0907003
59 04 12	1,00		ШЛАНГ, РАСШИРИТЕЛЬНЫЙ БАЧОК	0907005
22 09 21	3,00		ГЛАВНЫЙ КЛАПАН, ВСПОМОГАТЕЛЬНАЯ ГИДРАВЛИКА	0907009
22 09 16	0,50		ГИДРАВЛИЧЕСКОЕ СОЕДИНЕНИЕ, ПРЯМОЕ	0907010
22 09 17	0,50		ГИДРАВЛИЧЕСКОЕ СОЕДИНЕНИЕ, УГЛОВОЕ	0907011
24 02 32	1,00		СМОТРОВОЙ ЛЮК, ЗЕРНОВОЙ БУНКЕР	0907042
24 02 33	1,00		ЗАМОК СМОТРОВОГО ЛЮКА	0907044
14 07 21	0,50		ДАТЧИК ПРЕДУПРЕДИТЕЛЬНОЙ СИГНАЛИЗАЦИИ ЗАПОЛНЕНИЯ ЗЕРНОВОГО БУНКЕРА	0907078

Зерновой бункер и ограждения - 9

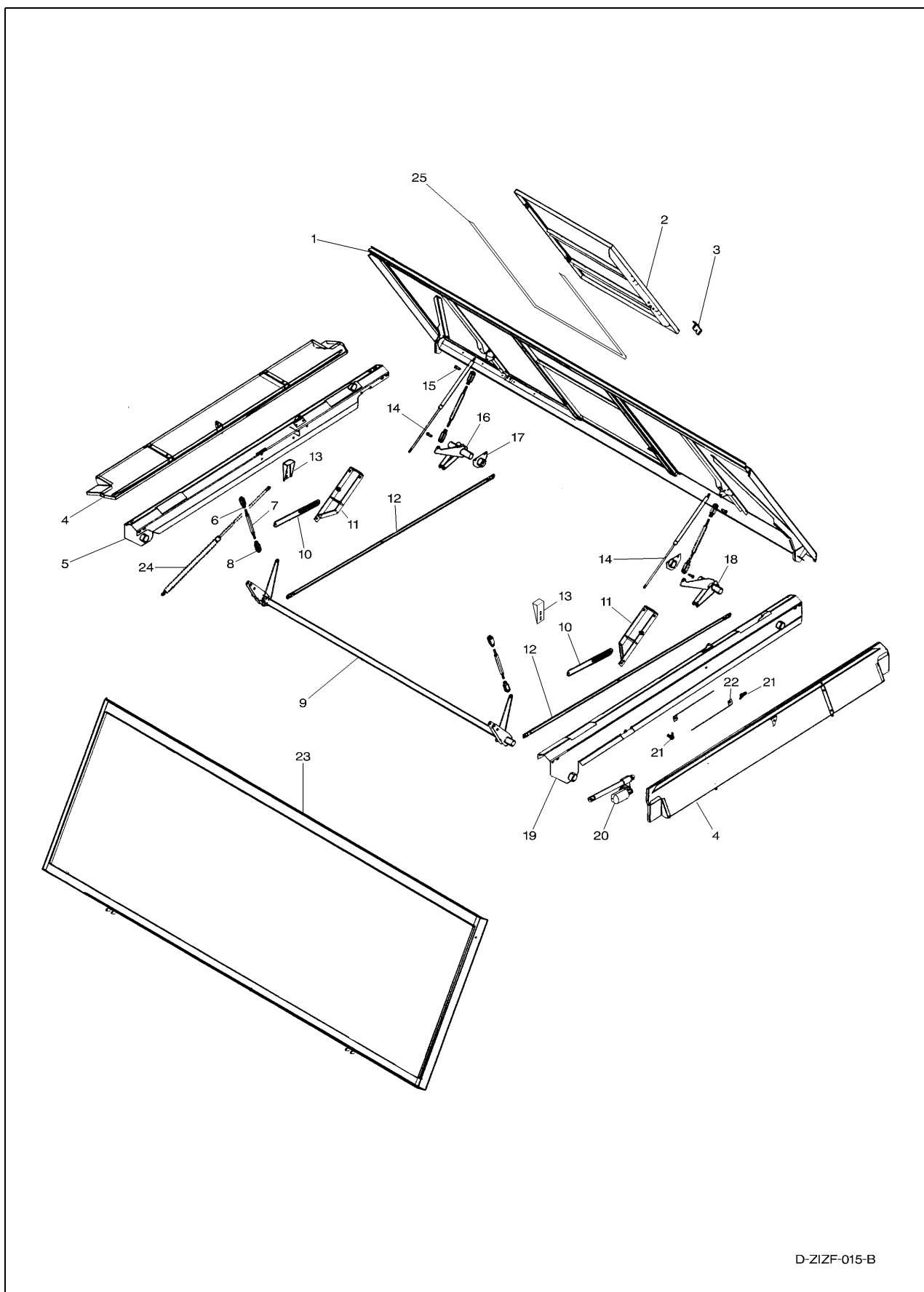


D ZIZE-007-A

Зерновой бункер и ограждения - 9

			09 09: ОГРАЖДЕНИЯ - НИЗ ЗЕРНОВОГО БУНКЕРА	РИС. №
24 02 20	2,00		ПОДШИПНИК НИЖНЕГО ШНЕКА, ПРАВЫЙ	09 09 009
24 02 21	2,50		НИЖНИЙ ШНЕК ЗЕРНОВОГО БУНКЕРА	09 09 011
24 02 25	1,00		КРЫШКА НИЖНЕГО ШНЕКА	09 09 019
13 12 07	0,50		ПРИВОД, КРЫШКА НИЖНЕГО ШНЕКА	09 09 022

Зерновой бункер и ограждения - 9



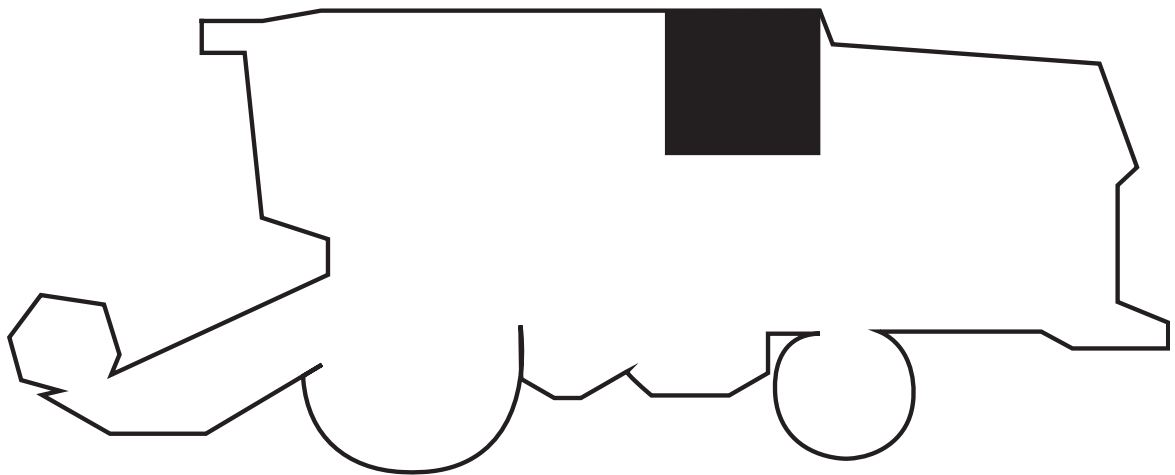
D-ZIZF-015-B

Зерновой бункер и ограждения - 9

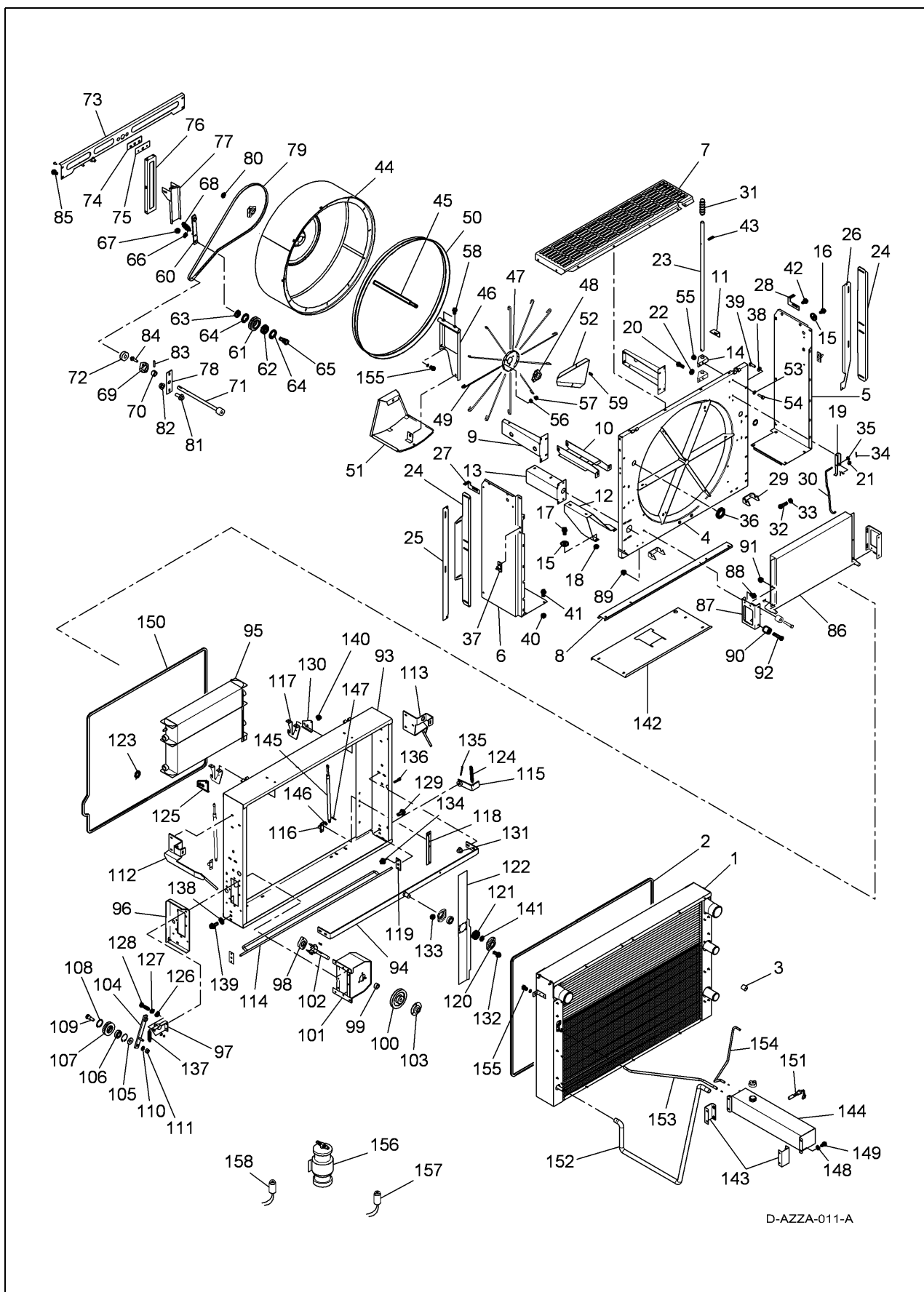
			09 10: КРЫШКИ ЗЕРНОВОГО БУНКЕРА	РИС. №
24 02 34	1,50		КРЫШКА ЗЕРНОВОГО БУНКЕРА, ЗАДНЯЯ	09 10 001
24 02 35	1,50		КРЫШКА ЗЕРНОВОГО БУНКЕРА, ВЕРХНЯЯ	09 10 002
24 02 36	1,50		БОКОВАЯ ПАНЕЛЬ ЗЕРНОВОГО БУНКЕРА	09 10 004
24 02 37	1,00		КРОНШТЕЙН, МЕХАНИЗМ ОТКРЫВАНИЯ ЗЕРНОВОГО БУНКЕРА	09 10 005
24 02 38	1,50		РЕГУЛИРОВОЧНЫЙ РЫЧАГ, МЕХАНИЗМ ОТКРЫВАНИЯ ЗЕРНОВОГО БУНКЕРА	09 10 007
24 02 39	0,50		СОЕДИНИТЕЛЬНАЯ ТЯГА, МЕХАНИЗМ ОТКРЫВАНИЯ ЗЕРНОВОГО БУНКЕРА	09 10 010
34 25 01	1,50		ГАЗОВАЯ СТОЙКА, МЕХАНИЗМ ОТКРЫВАНИЯ ЗЕРНОВОГО БУНКЕРА	09 10 014
24 02 40	1,00		РЫЧАГ, МЕХАНИЗМ ОТКРЫВАНИЯ ЗЕРНОВОГО БУНКЕРА	09 10 018
13 12 08	1,00		ПРИВОД, МЕХАНИЗМ ОТКРЫВАНИЯ ЗЕРНОВОГО БУНКЕРА	09 10 020
24 02 42	1,50		КРЫШКА ЗЕРНОВОГО БУНКЕРА, ПЕРЕДНЯЯ	09 10 023

Зерновой бункер и ограждения - 9

10. Блок приводов



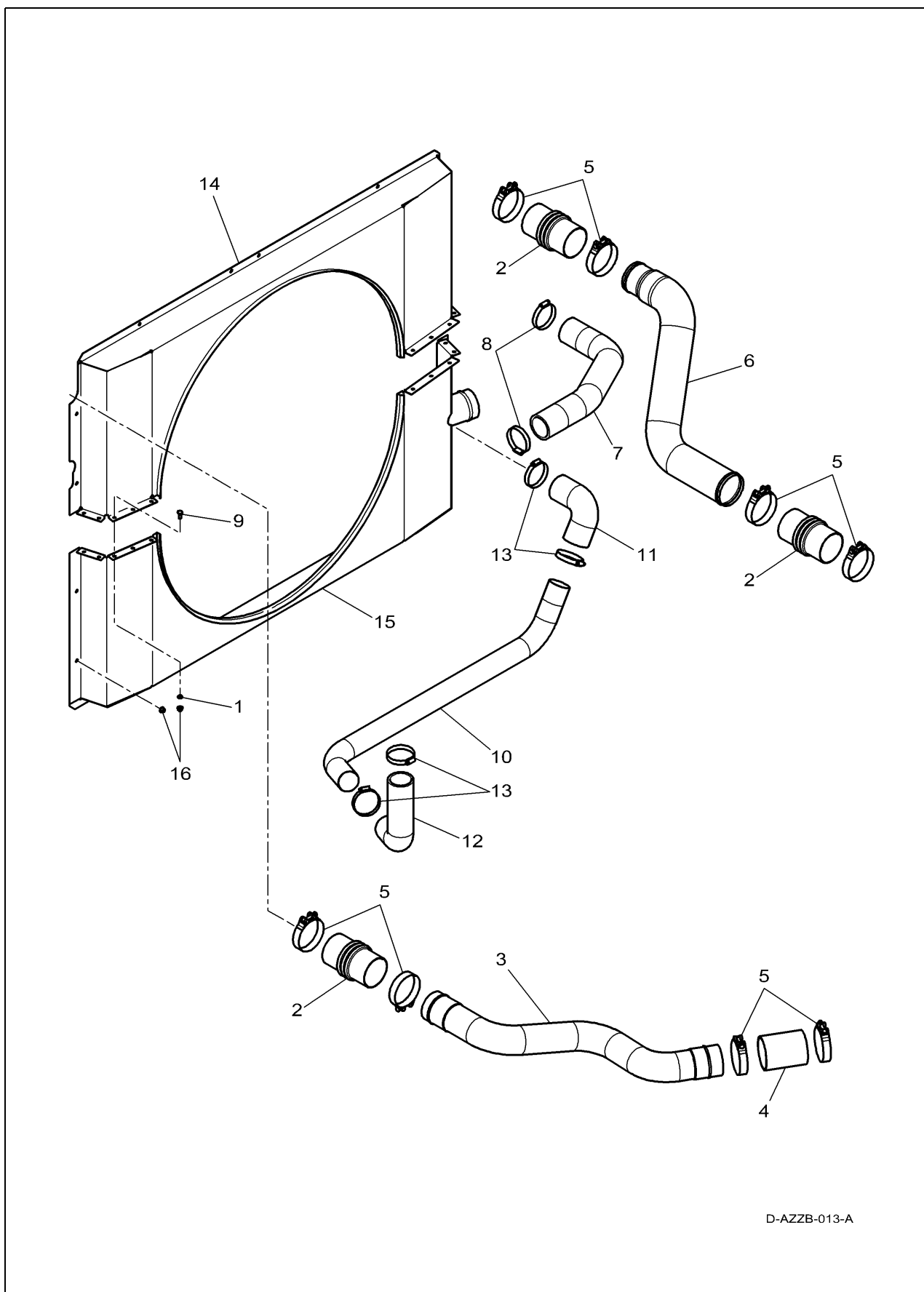
Блок приводов - 10



Блок приводов - 10

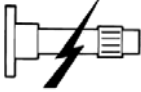


			10 01: ВОЗДУХОЗАБОРНИК И ОХЛАДИТЕЛЬ ГИДРАВЛИЧЕСКОЙ ЖИДКОСТИ	РИС. №
59 01 00	4,00		РАДИАТОР	10 01 001
59 11 03	3,00		КОНДЕНСАТОР КОНДИЦИОНЕРА	10 01 086
59 14 00	4,00		ОХЛАДИТЕЛЬ ГИДРАВЛИЧЕСКОЙ ЖИДКОСТИ	10 01 095
59 11 07	1,50		ПОДШИПНИК, ПРИВОД ПОВОРОТНОГО РЕШЕТА	10 01 098
23 07 25	1,50		ШКИВ, ПРИВОД ПОВОРОТНОГО РЕШЕТА	10 01 100
59 11 04	1,50		КРОНШТЕЙН ПОДШИПНИКА, ПРИВОД ПОВОРОТНОГО РЕШЕТА	10 01 101
59 11 05	1,50		ВАЛ МУФТЫ, ПРИВОД ПОВОРОТНОГО РЕШЕТА	10 01 102
59 11 08	0,25		РЫЧАГ НАТЯЖНОГО ШКИВА, ПРИВОД ПОВОРОТНОГО РЕШЕТА	10 01 104
59 11 09	0,25		НАТЯЖНОЙ ШКИВ, ПРИВОД ПОВОРОТНОГО РЕШЕТА	10 01 107
23 07 47	0,50		РЕМЕНЬ, ВАЛ РАЗГРУЗОЧНОГО ШНЕКА/МУФТА ПОВОРОТНОГО РЕШЕТА	10 01 ---
59 11 03	1,50		ПОДШИПНИК, ЛОПАСТЬ ВЕНТИЛЯТОРА	10 01 120
59 11 02	1,00		ЛОПАСТЬ ВЕНТИЛЯТОРА, ВОЗДУХОЗАБОРНИК	10 01 122
15 03 01	2,00		ОСУШИТЕЛЬ РЕСИВЕРА КОНДИЦИОНЕРА	10 01 156
15 03 02	0,25		ПРЕССОСТАТ ВЫСОКОГО ДАВЛЕНИЯ КОНДИЦИОНЕРА	10 01 157
15 03 03	0,25		ПРЕССОСТАТ НИЗКОГО ДАВЛЕНИЯ КОНДИЦИОНЕРА	10 01 158

Блок приводов - 10

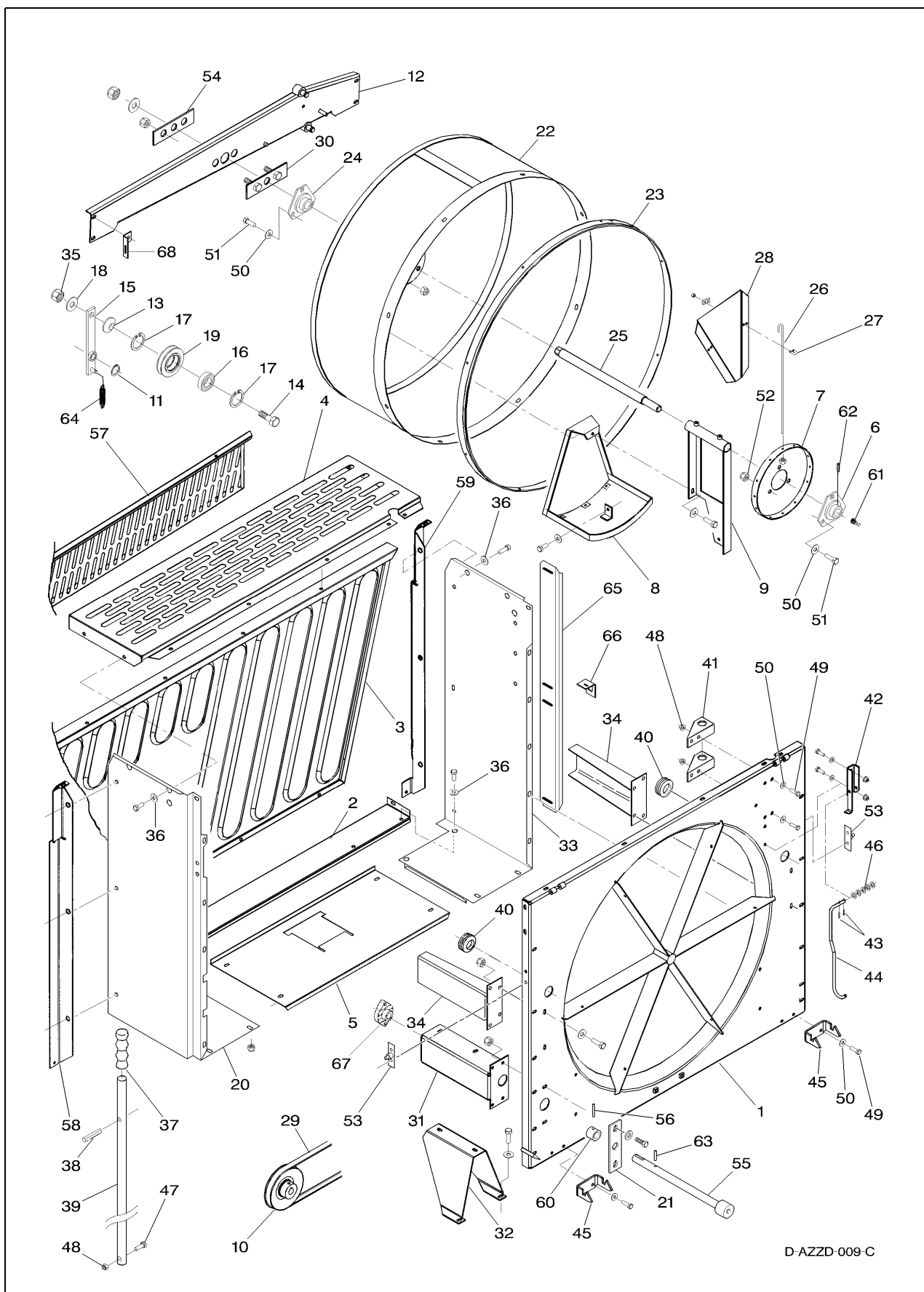


D-AZZB-013-A

Блок приводов - 10

			10 02: СИСТЕМА ОХЛАЖДЕНИЯ И РЕШЕТКА РАДИАТОРА	РИС. №
58 29 05	0,25		ШЛАНГ ХОЛОДИЛЬНИКА	10 02 002
58 29 06	0,25		ТРУБА ХОЛОДИЛЬНИКА	10 02 006
59 04 00	0,75		ШЛАНГ РАДИАТОРА	10 02 010
59 10 00	1,50		КОЖУХ ВЕНТИЛЯТОРА, КОМПЛЕКТ	10 02 014

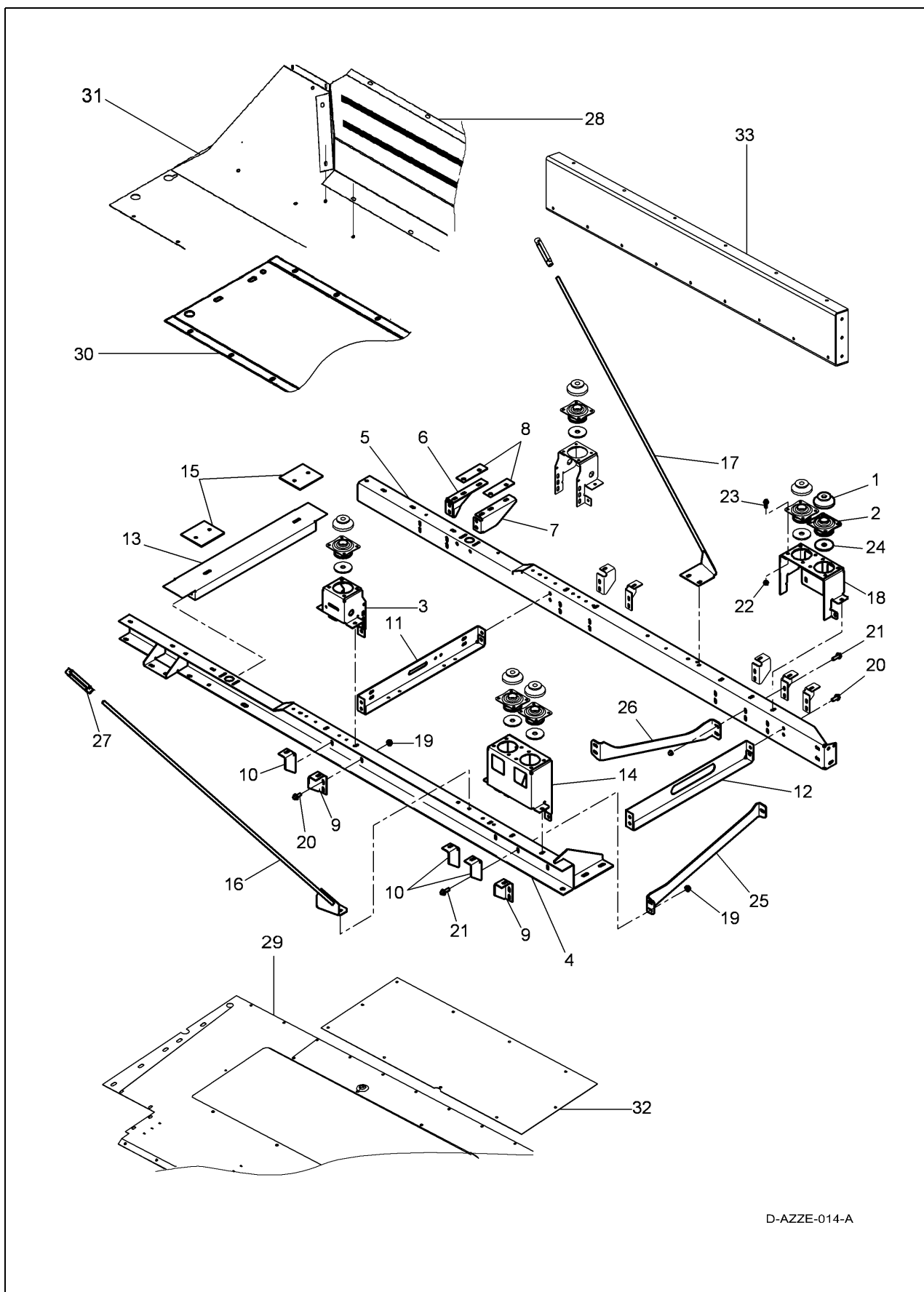
Блок приводов - 10



Блок приводов - 10

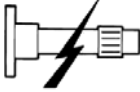


			10 03: ПОВОРОТНОЕ РЕШЕТО	РИС. №
59 11 17	3,00		ПЕРЕДНЯЯ ПЛИТА, ПОВОРОТНОЕ РЕШЕТО	10 03 001
59 11 11	2,50		ПОДШИПНИК, СТУПИЦА ПОВОРОТНОГО РЕШЕТА	10 03 006
59 11 12	3,50		СТУПИЦА ПОВОРОТНОГО РЕШЕТА	10 03 007
59 11 13	2,00		ОГРАНИЧИТЕЛЬ ПОВОРОТНОГО РЕШЕТА	10 03 008
23 07 26	1,00		ШКИВ, ПРИВОДНОЙ ВАЛ/ПОВОРОТНОЕ РЕШЕТО	10 03 010
59 11 15	1,00		РЫЧАГ НАТЯЖНОГО ШКИВА, ПОВОРОТНОЕ РЕШЕТО	10 03 015
59 11 16	1,00		ПОДШИПНИК, НАТЯЖНОЙ ШКИВ	10 03 016
23 07 11	0,50		НАТЯЖНОЙ ШКИВ, ПОВОРОТНОЕ РЕШЕТО	10 03 019
59 11 10	8,00		ВОЗДУХОЗАБОРНИК В СБОРЕ	10 03 020
59 11 19	2,50		ПОВОРОТНОЕ РЕШЕТО В СБОРЕ	10 03 022
59 11 20	3,50		УПЛОТНИТЕЛЬНОЕ КОЛЬЦО ПОВОРОТНОГО РЕШЕТА	10 03 023
59 11 18	2,50		ПОДШИПНИК, ВАЛ ПОВОРОТНОГО РЕШЕТА	10 03 024
59 11 14	2,50		ВАЛ ПОВОРОТНОГО РЕШЕТА	10 03 025
23 05 28	1,00		РЕМЕНЬ, ПРИВОДНОЙ ВАЛ/ПОВОРОТНОЕ РЕШЕТО	10 03 029
59 11 06	1,50		ПРИВОДНОЙ ВАЛ, ВАЛ ПОВОРОТНОГО РЕШЕТА	10 03 055

Блок приводов - 10

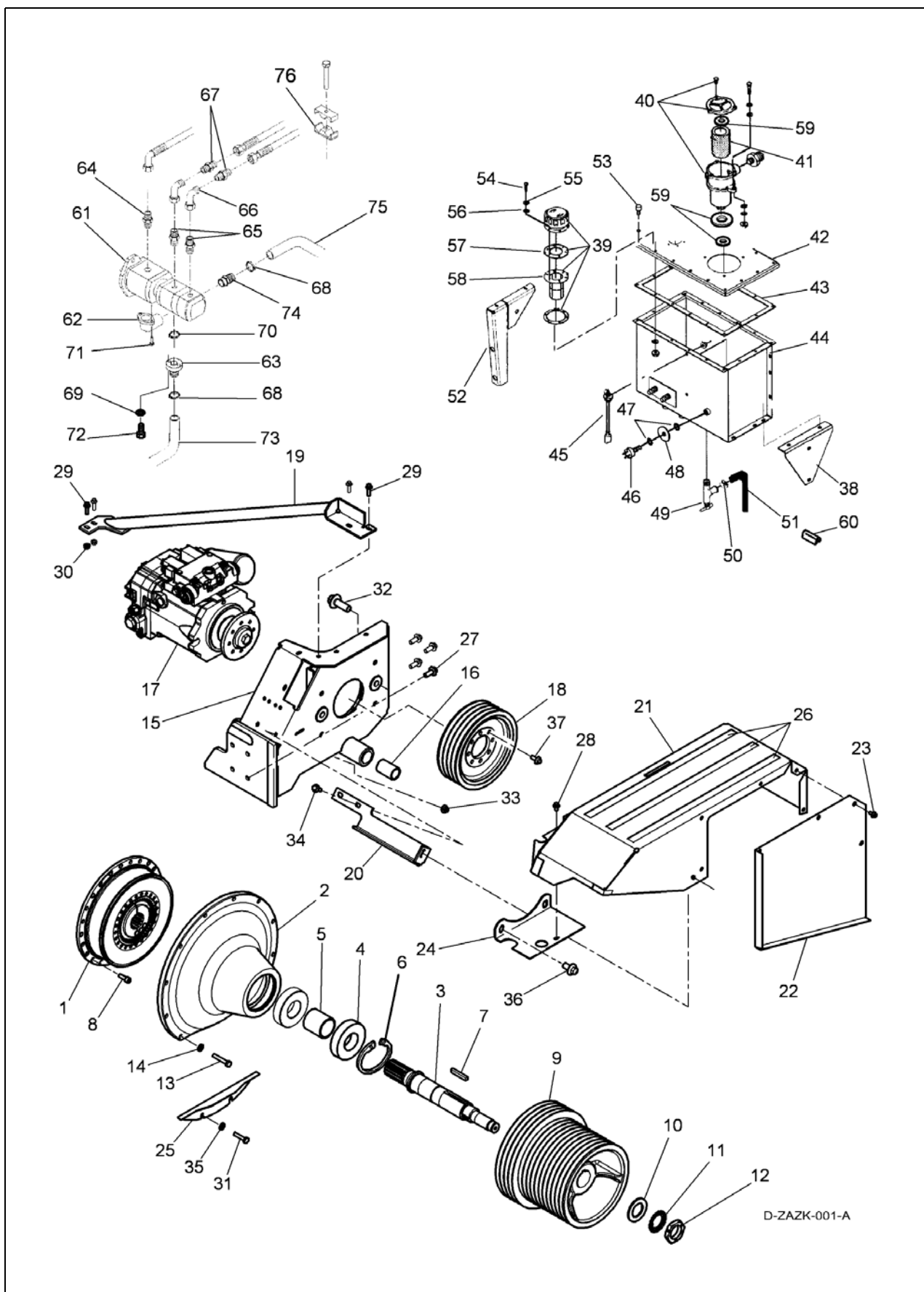


D-AZZE-014-A

Блок приводов - 10

			10 04: КРОНШТЕЙН ДВИГАТЕЛЯ	РИС. №
58 39 02	1,00	#	ПРОСТАВКА, ПОДВЕСКА ДВИГАТЕЛЯ	10 04 001
58 39 01	1,50	#	ВИБРОГАСИТЕЛЬ, ПОДВЕСКА ДВИГАТЕЛЯ	10 04 002
58 39 22	1,50		ШЛАНГ, СЛИВ МАСЛА	10 04 008
58 39 23	2,00		КРОНШТЕЙН, ЭЛЕКТРИЧЕСКИЙ ЦИЛИНДР	10 04 016
58 39 24	1,50		ОПОРНЫЙ КРОНШТЕЙН	10 04 021
58 39 03	2,00	#	КРОНШТЕЙН ПОДВЕСКИ ДВИГАТЕЛЯ	10 04 023
56 12 00	0,75		ПРОБКА, СЛИВ МАСЛА	10 04 027
58 39 25	1,00		ШТУЦЕР, СЛИВ МАСЛА	10 04 030
58 39 26	2,00		ОПОРНАЯ ТРУБКА, КРОНШТЕЙН НАСОСА	10 04 044
58 39 27	2,00		ОПОРА, КРОНШТЕЙН НАСОСА	10 04 045
	2,00	#	ДОПОЛНИТЕЛЬНО ДЛЯ ЗАДНЕЙ ПОДВЕСКИ, ПРАВЫЙ	

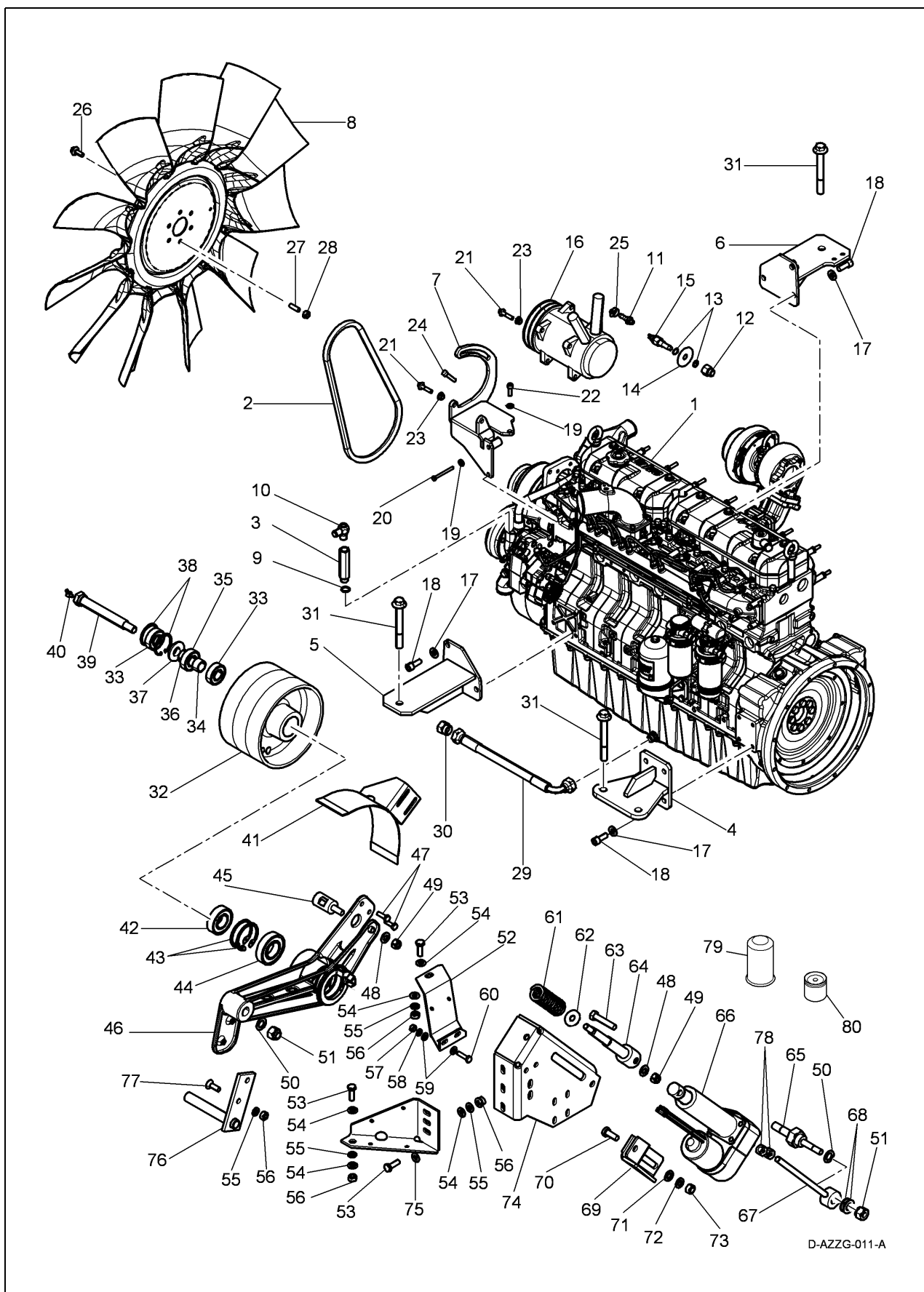
Блок приводов - 10



Блок приводов - 10

			10 05: ГИДРОСТАТИЧЕСКИЙ НАСОС, МЕХАНИЗМ ОТБОРА МОЩНОСТИ И БАК ГИДРАВЛИЧЕСКОЙ СИСТЕ- МЫ	РИС. №
36 01 03	3,50		МУФТА, МЕХАНИЗМ ОТБОРА МОЩНОСТИ	10 05 001
36 02 13	3,50		КОРПУС ПОДШИПНИКА, МЕХАНИЗМ ОТБОРА МОЩНОСТИ	10 05 002
36 01 01	3,50		ВАЛ ОТБОРА МОЩНОСТИ	10 05 003
36 02 08	3,50		ПОДШИПНИК ВАЛА ОТБОРА МОЩНОСТИ	10 05 004
23 07 17	2,00		РЕМЕННОЙ ШКИВ ДВИГАТЕЛЯ	10 05 009
36 02 04	6,00		КРОНШТЕЙН ГИДРОСТАТИЧЕСКОГО НАСОСА	10 05 015
22 09 08	4,00		ГИДРАВЛИЧЕСКИЙ НАСОС В СБОРЕ, ТРАНСМИССИЯ	10 05 017
23 07 13	1,00		ШКИВ, ГИДРОСТАТИЧЕСКИЙ НАСОС	10 05 018
58 39 26	2,00		ОПОРНАЯ ТРУБКА, КРОНШТЕЙН НАСОСА	10 05 019
58 39 27	2,00		ОПОРА, КРОНШТЕЙН НАСОСА	10 05 ---
36 02 05	0,50		ЗАЩИТНОЕ ОГРАЖДЕНИЕ ГИДРОСТАТИЧЕСКОГО НАСОСА	10 05 021
22 09 09	0,50		КРЫШКА БАКА ГИДРАВЛИЧЕСКОЙ ЖИДКОСТИ С ФИЛЬТРОМ	10 05 039
22 09 10	0,50		ФИЛЬТР ГИДРАВЛИЧЕСКОЙ ЖИДКОСТИ В СБОРЕ	10 05 040
22 09 11	0,25		ФИЛЬТРУЮЩИЙ ЭЛЕМЕНТ, ГИДРАВЛИЧЕСКАЯ ЖИДКОСТЬ	10 05 041
22 09 12	3,00		БАК ГИДРАВЛИЧЕСКОЙ ЖИДКОСТИ	10 05 044
22 09 13	0,25		СМОТРОВОЕ СТЕКЛО, ГИДРАВЛИЧЕСКАЯ ЖИДКОСТЬ	10 05 045
14 07 22	0,25		ДАТЧИК УРВНЯ ГИДРАВЛИЧЕСКОЙ ЖИДКОСТИ	10 05 046
22 27 03	0,50		СЛИВНОЙ КРАН, ГИДРАВЛИЧЕСКАЯ ЖИДКОСТЬ	10 05 049
22 09 07	1,50		ГИДРАВЛИЧЕСКИЙ НАСОС, ВСПОМОГАТЕЛЬНАЯ ГИДРАВЛИКА	10 05 061
22 09 18	2,00		ГИДРАВЛИЧЕСКИЙ ШЛАНГ, НАСОС - ГЛАВНЫЙ КЛАПАН	10 05 075

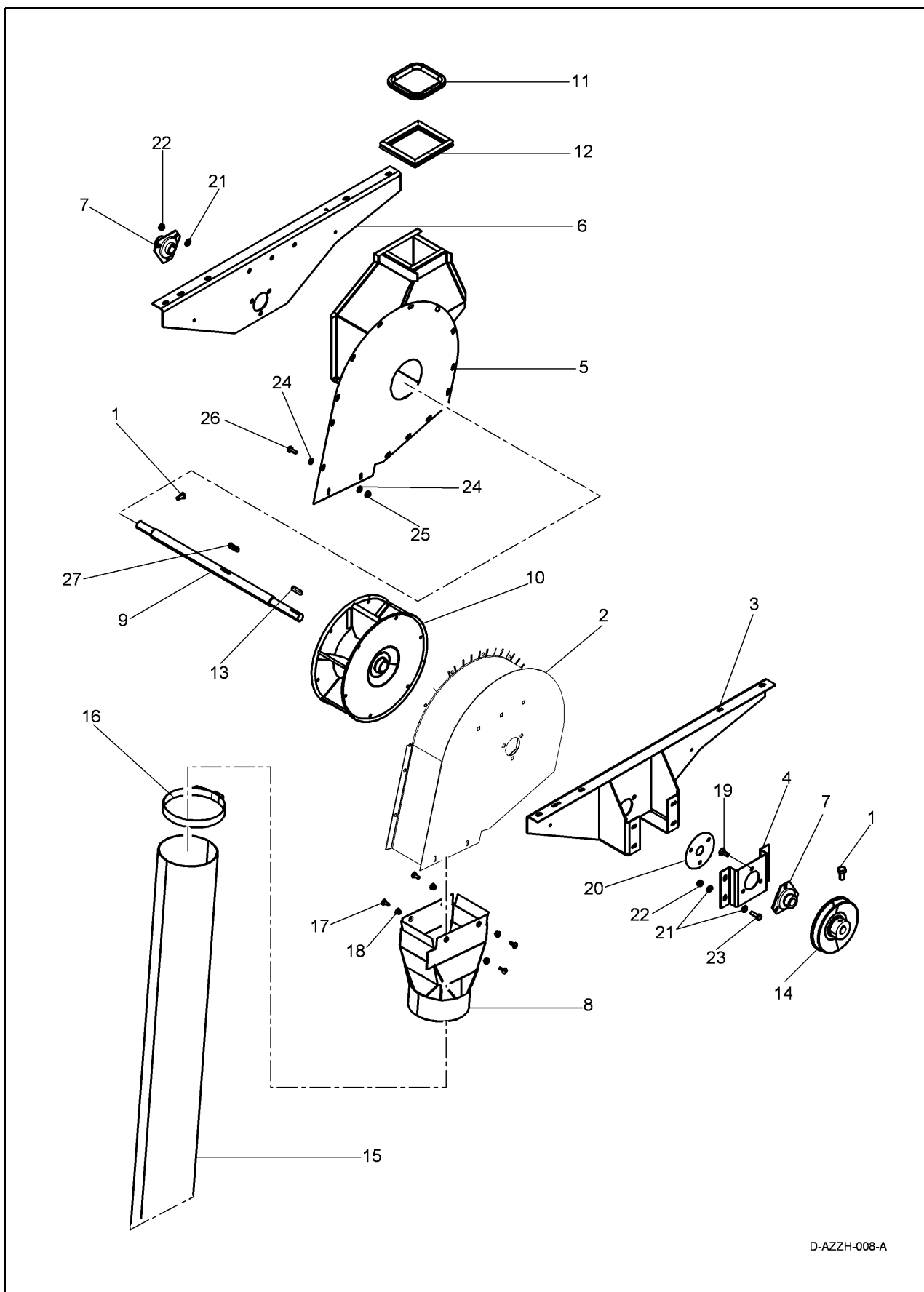
Блок приводов - 10



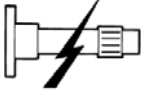

Блок приводов - 10

			10 06: МЕХАНИЗМ ОТБОРА МОЩНОСТИ И ПРИНАДЛЕЖНОСТИ ДВИГАТЕЛЯ	РИС. №
15 05 08	1,50		УДАЛЕНИЕ И ЗАПРАВКА ХЛАДАГЕНТА	10 06 000
51 06 00	14,00		ДВИГАТЕЛЬ В СБОРЕ	10 06 001
58 39 03	2,00		КРОНШТЕЙН ПОДВЕСКИ ДВИГАТЕЛЯ	10 06 005
59 02 17	0,50		СЛИВНОЙ КРАН, ОХЛАЖДАЮЩАЯ ЖИДКОСТЬ	10 06 010
14 07 24	0,25		ДАТЧИК, ТЕМПЕРАТУРА ВОДЫ	10 06 015
15 01 43	300		КОМПРЕССОР КОНДИЦИОНЕРА СО СПУСКОМ И ЗАРЯДКОЙ ХЛАДАГЕНТА	10 06 016
15 01 18	0,50		РЕМЕНЬ КОМПРЕССОРА КОНДИЦИОНЕРА	10 06 —
58 39 22	1,50		ШЛАНГ, СЛИВ МАСЛА	10 06 029
56 12 00	0,75		ПРОБКА, СЛИВ МАСЛА	10 06 030
23 07 16	0,50		НАТЯЖНОЙ ШКИВ, ПРОМЕЖУТОЧНЫЙ ВАЛ	10 06 032
36 02 09	0,50		ПОДШИПНИК, НАТЯЖНОЙ ШКИВ	10 06 033
36 02 15	0,50		НАПРАВЛЯЮЩАЯ РЕМНЯ, РЕМЕННОЙ ШКИВ ДВИГАТЕЛЯ	10 06 041
36 02 11	1,00		ПОДШИПНИК, НАТЯЖНОЙ ШКИВ	10 06 044
36 02 10	1,00		РЫЧАГ ШКИВА НАТЯЖИТЕЛЯ	10 06 046
13 12 04	0,50		ЭЛЕКТРОПРИВОД, ВКЛЮЧЕНИЕ МОЛОТИЛЬНОГО БЛОКА	10 06 066
36 02 14	0,50		НАТЯЖНОЙ БОЛТ ПРИВОДА	10 06 067
58 39 23	2,00		КРОНШТЕЙН, ЭЛЕКТРИЧЕСКИЙ ЦИЛИНДР	10 06 074
58 39 24	1,50		ОПОРНЫЙ КРОНШТЕЙН	10 06 075
58 49 02	0,25		МАСЛЯНЫЙ ФИЛЬТР ДВИГАТЕЛЯ	10 06 079
57 17 00	0,50		ТОПЛИВНЫЙ ФИЛЬТР	10 06 080
	2,00		ДОПОЛНИТЕЛЬНО ДЛЯ ЗАДНЕЙ ПОДВЕСКИ, ПРАВЫЙ	

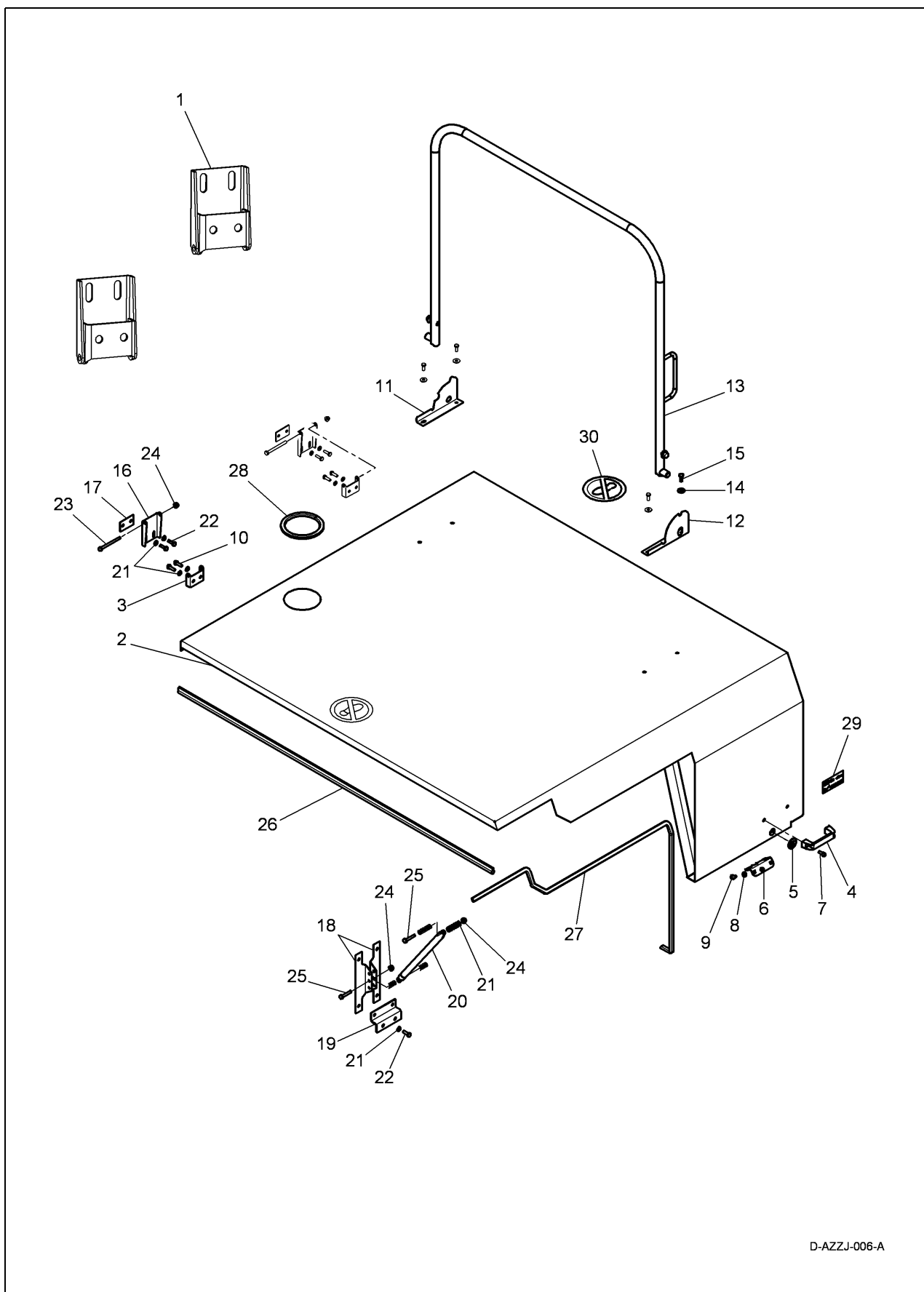
Блок приводов - 10



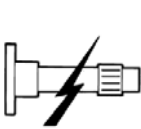


Блок приводов - 10

  	10 07: АСПИРАТОР ПЫЛИ		РИС. №	
36 02 16	2,50		АСПИРАТОР ПЫЛИ В СБОРЕ	10 07 002
36 02 17	1,00		ВПУСК, АСПИРАТОР ПЫЛИ	10 07 005
36 02 19	2,00		ПОДШИПНИК, ВАЛ АСПИРАТОРА ПЫЛИ	10 07 007
36 02 21	1,00		АДАПТЕР ШЛАНГА	10 07 008
36 02 18	1,50		ВЕНТИЛЯТОР, АСПИРАТОР ПЫЛИ	10 07 010
23 07 18	1,00		ШКИВ, АСПИРАТОР ПЫЛИ	10 07 014

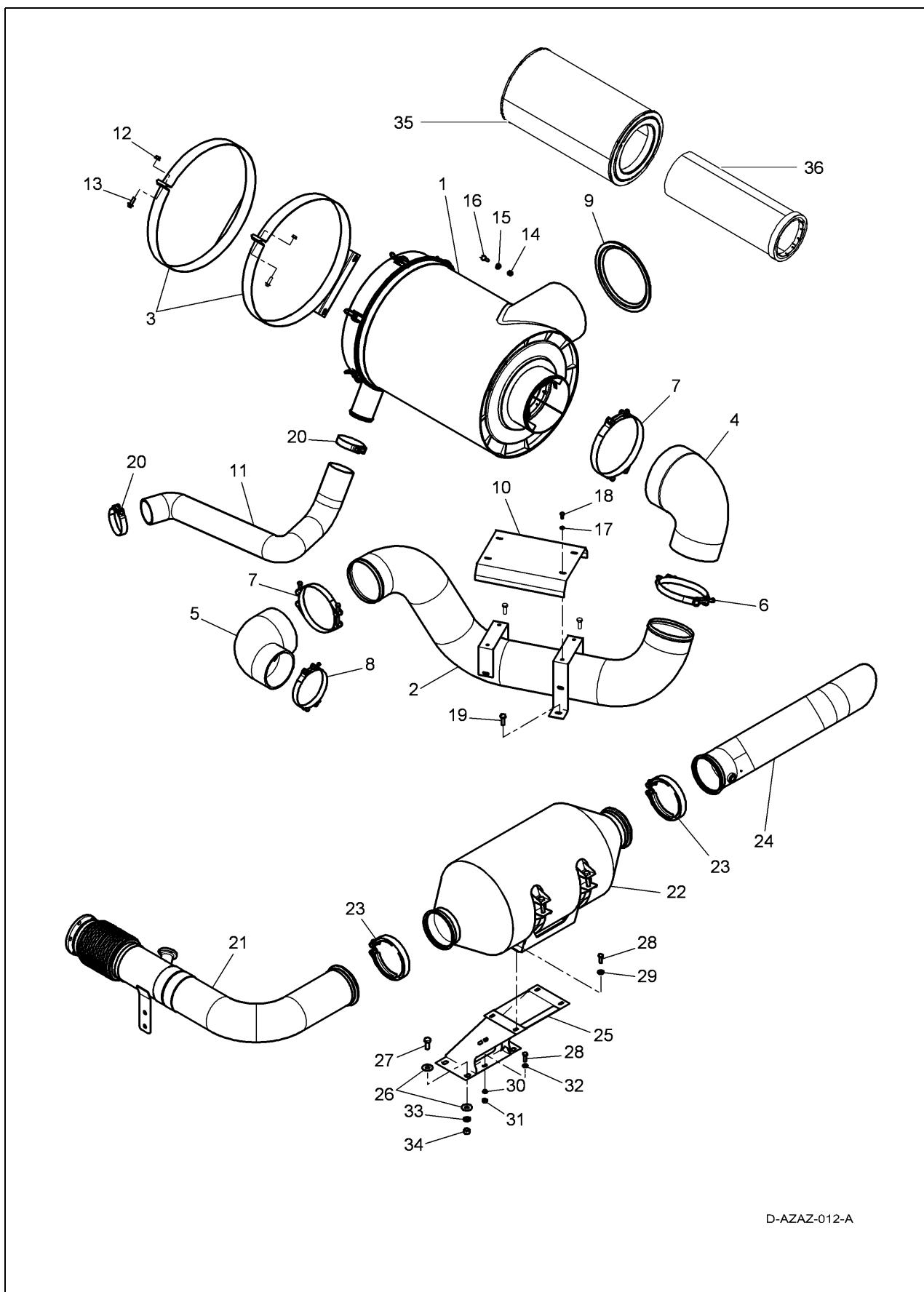
Блок приводов - 10



Блок приводов - 10

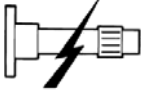


			10 08: КАПОТ	РИС. №
24 02 60	0,50		ШАРНИР, КАПОТ	10 08 001
24 02 61	1,00		КАПОТ	10 08 002
24 02 62	0,25		ЗАМОК	10 08 006
24 02 63	0,25		КРОНШТЕЙН, ПОРУЧЕНЬ	10 08 012
24 02 64	0,25		ПОРУЧЕНЬ, КАПОТ	10 08 013
34 25 08	0,50		ГАЗОВАЯ СТОЙКА	10 08 020

Блок приводов - 10

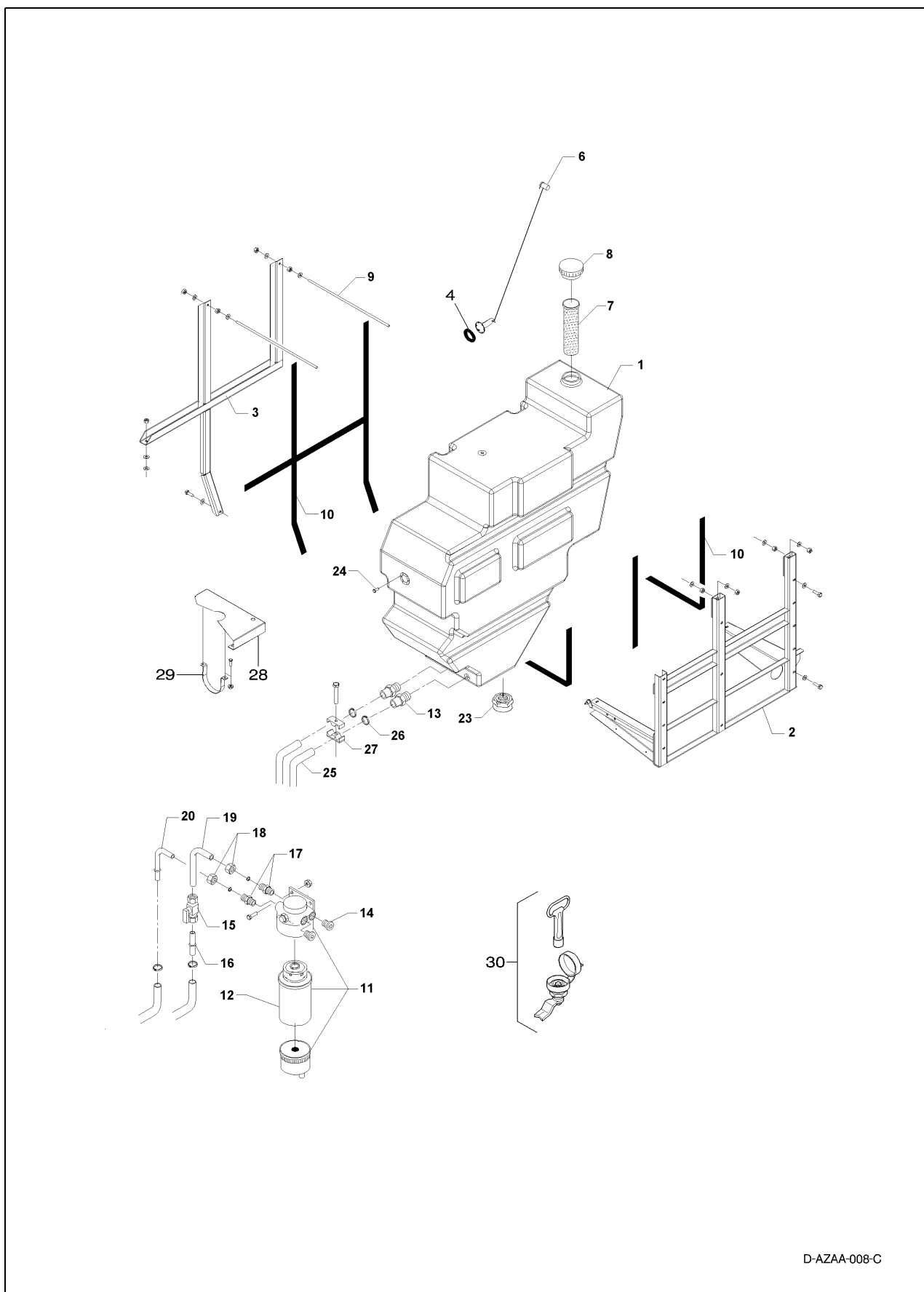


D-AZAZ-012-A

Блок приводов - 10

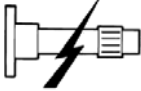


			10 09: ВЫПУСК И ВОЗДУШНЫЙ ФИЛЬТР	РИС. №
58 15 30	1,50		ВОЗДУШНЫЙ ФИЛЬТР В СБОРЕ	10 09 001
58 15 32	0,50		ВПУСКНОЙ ПАТРУБОК, ПРОМЕЖУТОЧНЫЙ ОХЛАДИТЕЛЬ	10 09 002
58 15 33	0,50		ВПУСКНОЙ ШЛАНГ, ПРОМЕЖУТОЧНЫЙ ОХЛАДИТЕЛЬ	10 09 004
36 02 23	0,50		ШЛАНГ ЭЖЕКТОРА	10 09 011
58 57 01	1,00		ГЛУШИТЕЛЬ	10 09 022
58 56 61	2,00		КРОНШТЕЙН, ГЛУШИТЕЛЬ	10 09 025

Блок приводов - 10

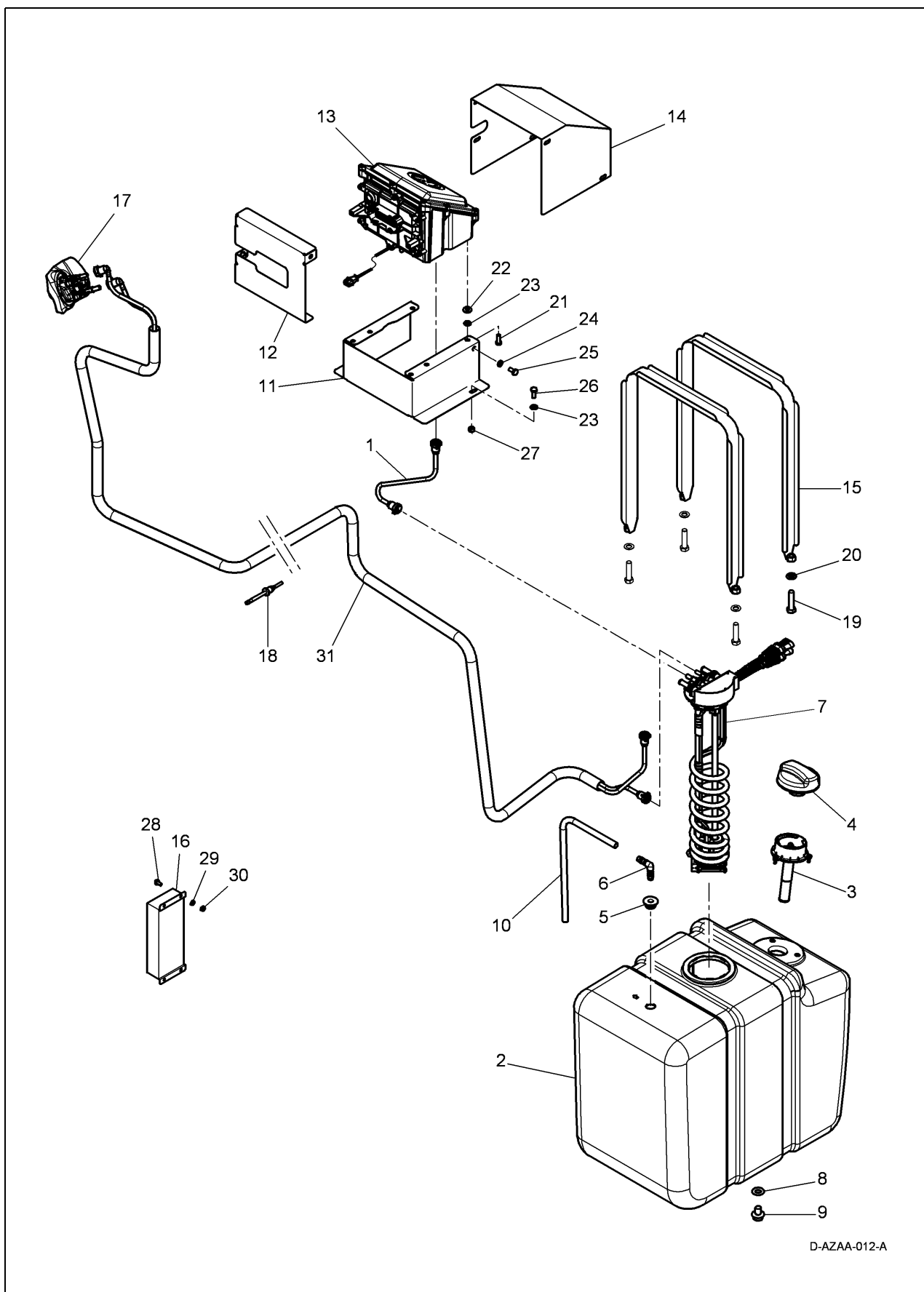


D-AZAA-008-C

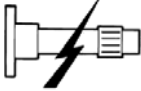


Блок приводов - 10

			10 10: ТОПЛИВНЫЙ БАК	РИС. №
57 80 00	2,50		ТОПЛИВНЫЙ БАК	10 10 001
57 80 41	3,50		КРОНШТЕЙН ТОПЛИВНОГО БАКА	10 10 002
57 80 43	1,00		ДАТЧИК БАКА	10 10 006
57 17 18	1,00		ТОПЛИВНЫЙ ОТСТОЙНИК В СБОРЕ	10 10 011
57 17 19	0,50		ФИЛЬТРУЮЩИЙ ЭЛЕМЕНТ ТОПЛИВНОГО ФИЛЬТРА	10 10 012
57 17 20	0,50		ТОПЛИВНЫЙ КРАН	10 10 015

Блок приводов - 10

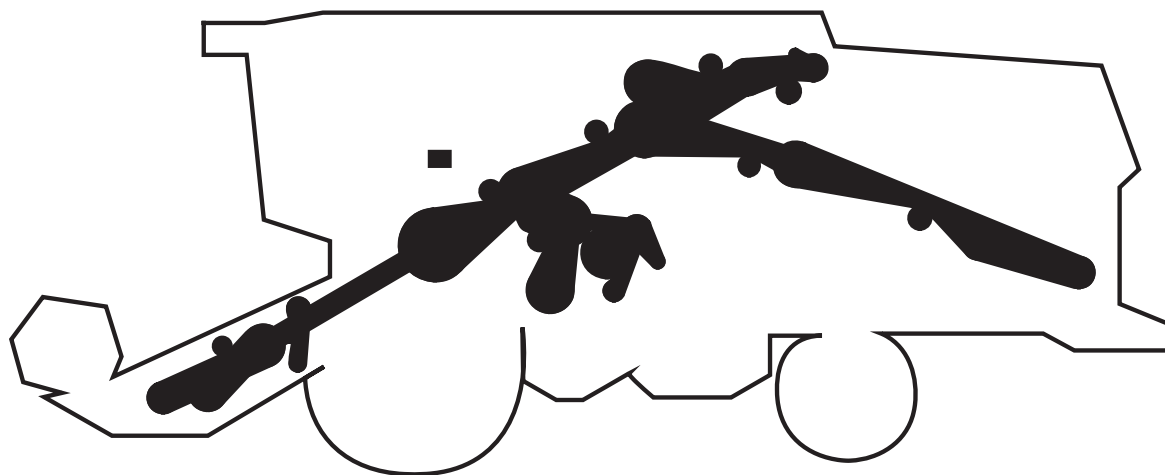


Блок приводов - 10

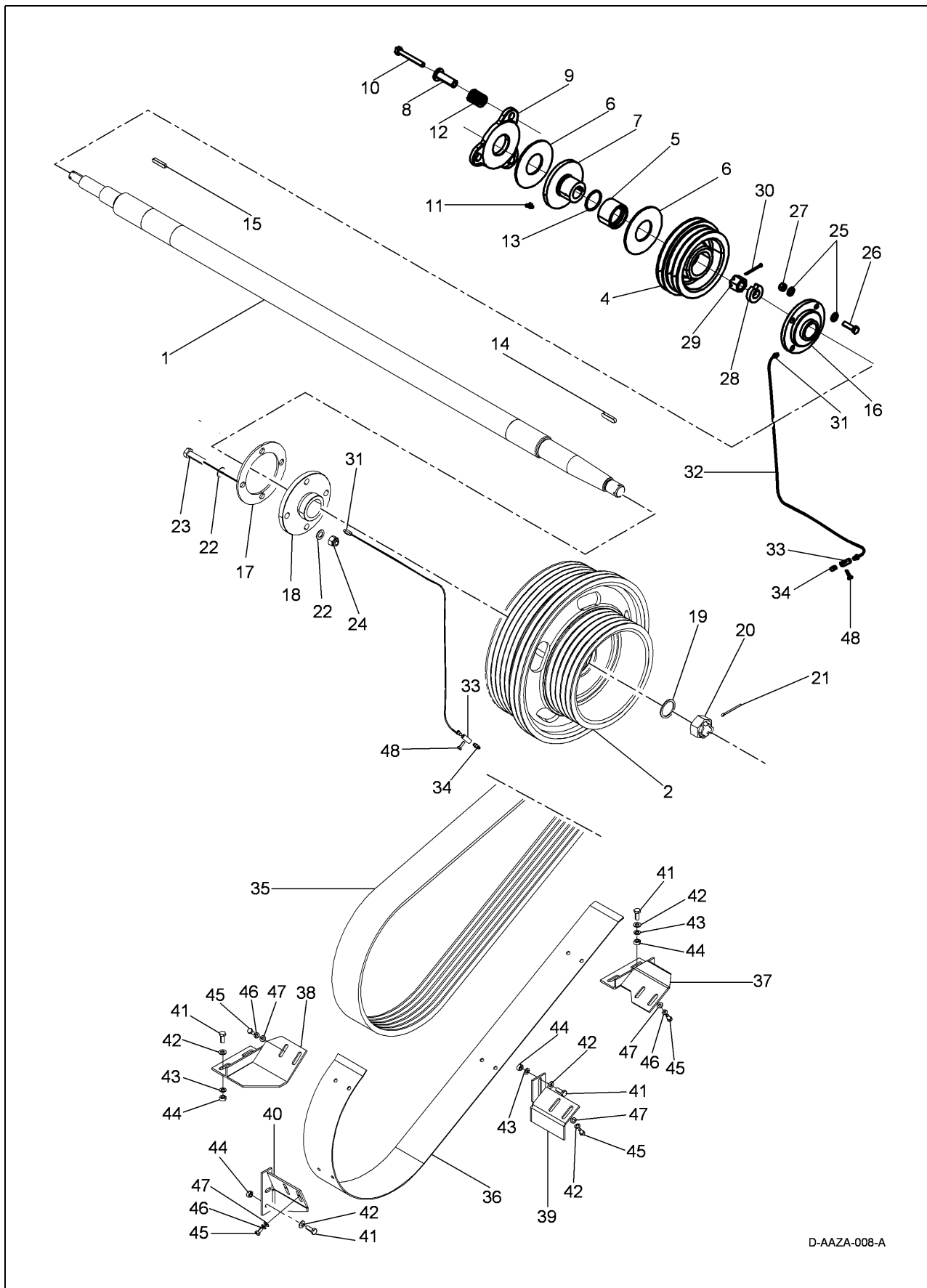
  	10 11: БАК ADBLUE		РИС. №	
57 18 13	0,75		ШЛАНГ ADBLUE	10 11 001
57 17 90	1,00		БАК ADBLUE	10 11 002
57 17 89	0,25		ДАТЧИК БАКА ADBLUE	10 11 007
59 23 45	1,00		МОДУЛЬ ПОДАЧИ ADBLUE	10 11 013
59 23 47	0,25		МОДУЛЬ ДОЗИРОВАНИЯ ADBLUE	10 11 016
59 23 48	0,75		ПРЕОБРАЗОВАТЕЛЬ	10 11 017

Блок приводов - 10

11. Трансмиссии



Трансмиссии - 11

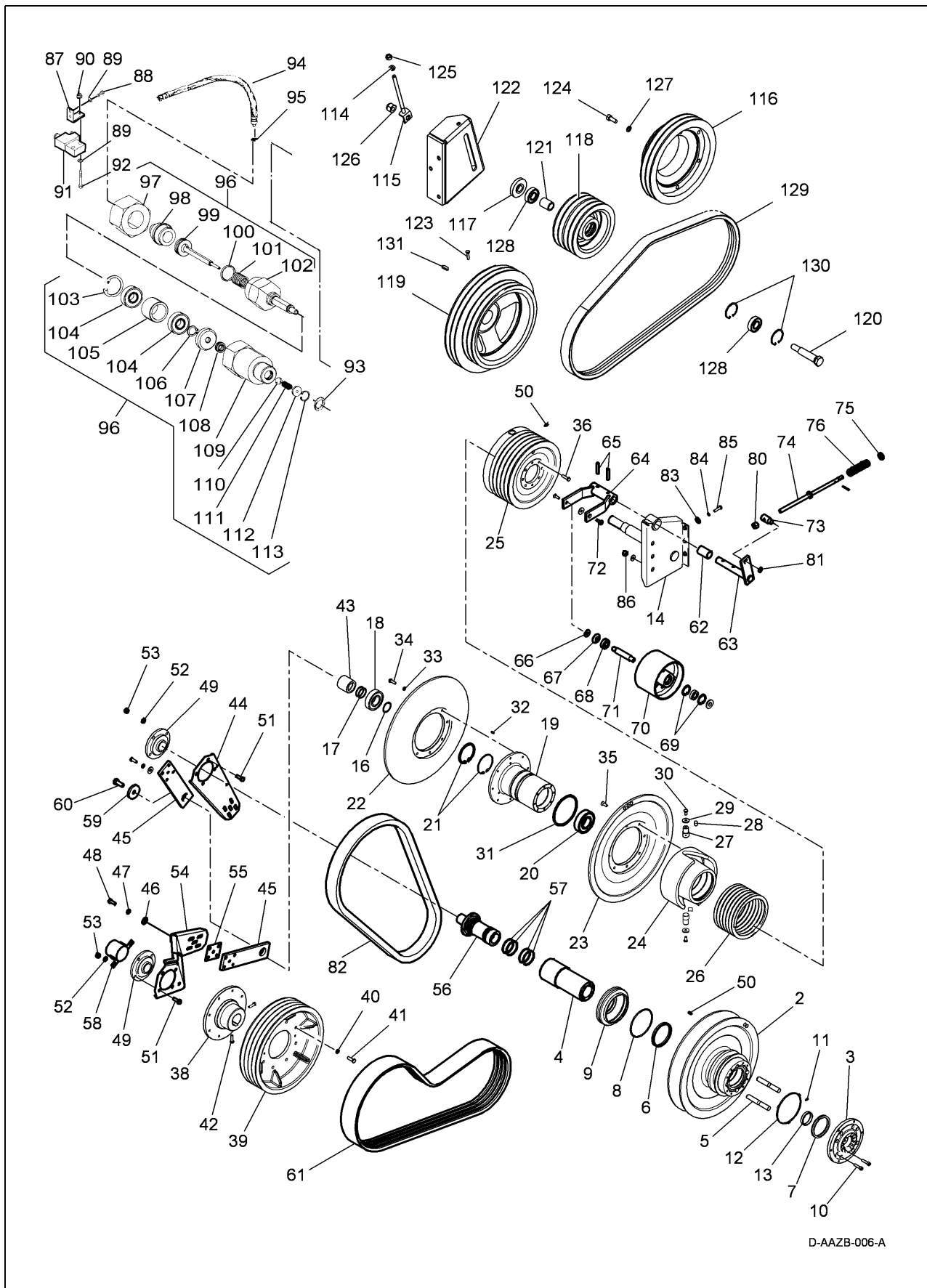


D-AAZA-008-A

Трансмиссии - 11

			11 01: ПРОМЕЖУТОЧНЫЙ ВАЛ	РИС. №
36 03 01	10,00		ПРОМЕЖУТОЧНЫЙ ВАЛ	11 01 001
23 09 16	3,50		ШКИВ, ПРОМЕЖУТОЧНЫЙ ВАЛ, ЛЕВЫЙ	11 01 002
23 09 09	3,50		ШКИВ, ПРОМЕЖУТОЧНЫЙ ВАЛ, ПРАВЫЙ	11 01 004
23 09 14	3,50		КОРПУС ПОДШИПНИКА ПРЕДОХРАНИТЕЛЬНОЙ МУФТЫ	11 01 005
23 09 12	3,50		НАКЛАДКА МУФТЫ, КОМПЛЕКТ	11 01 006
23 09 11	3,50		СТУПИЦА ПРЕДОХРАНИТЕЛЬНОЙ МУФТЫ	11 01 007
23 09 13	1,00		УПОРНЫЙ ДИСК ПРЕДОХРАНИТЕЛЬНОЙ МУФТЫ	11 01 009
23 09 10	0,50		ПРУЖИНА МУФТЫ, КОМПЛЕКТ	11 01 012
23 09 15	4,00		ШАРИКОПОДШИПНИК, ПРОМЕЖУТОЧНЫЙ ВАЛ, ПРАВЫЙ	11 01 016
23 09 23	4,00		ШАРИКОПОДШИПНИК, ПРОМЕЖУТОЧНЫЙ ВАЛ, ЛЕВЫЙ	11 01 018
23 09 22	1,00		ЛУБРИКАТОРНАЯ ТРУБА, ПОДШИПНИК ВСПОМОГАТЕЛЬНОГО ВАЛА	11 01 032
23 02 01	1,50		РЕМЕНЬ, ПРОМЕЖУТОЧНЫЙ ВАЛ/ДВИГАТЕЛЬ	11 01 035
23 09 17	1,50		НАПРАВЛЯЮЩАЯ РЕМНЯ, ДВИГАТЕЛЬ/ПРОМЕЖУТОЧНЫЙ ВАЛ	11 01 036

Трансмиссии - 11

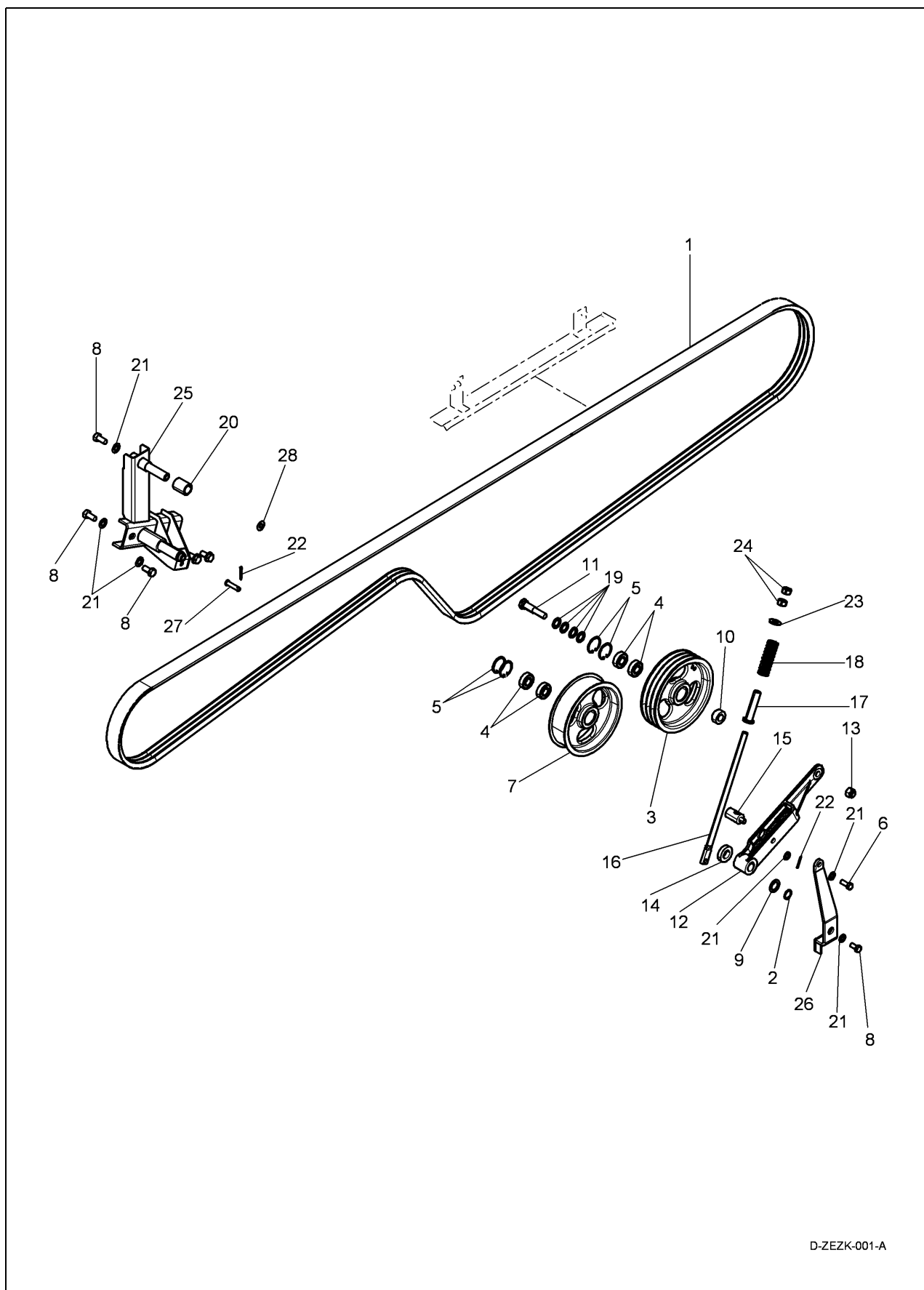


D-AAZB-006-A

Трансмиссии - 11

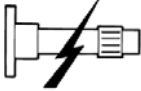


			11 02: ТРАНСМИССИЯ ЦИЛИНДРА	РИС. №
23 09 01	3,00		ВАРИАТОР ГИДРОЦИЛИНДРА В СБОРЕ	11 02 000
23 09 21	4,00		ВАРИАТОР ГИДРОЦИЛИНДРА, КАПРЕМОНТ	11 02 000
23 09 35	4,00		КРОНШТЕЙН, НАТЯЖНОЙ ШКИВ	11 02 014
23 09 30	3,00		ПОДПРУЖИНЕННЫЙ ВАРИАТОР БАРАБАНА В СБОРЕ	11 02 019
23 09 31	3,50		ПОДПРУЖИНЕННЫЙ ВАРИАТОР БАРАБАНА, КАПРЕМОНТ	11 02 019
23 09 26	1,00		ПОЛОВИНКА ШКИВА	11 02 022
23 09 07	3,50		ПРУЖИНА ВАРИАТОРА	11 02 026
23 07 05	3,00		ШКИВ МОЛОТИЛЬНОГО БАРАБАНА	11 02 039
23 09 27	1,00		КРОНШТЕЙН ПОДШИПНИКА, ЗАДНИЙ БИТЕР	11 02 044
23 09 28	0,75		ПОДШИПНИК ЗАДНЕГО БИТЕРА	11 02 049
23 09 29	1,00		КРОНШТЕЙН ПОДШИПНИКА, МОЛОТИЛЬНЫЙ БАРАБАН	11 02 054
23 09 24	1,00		ВТУЛКА ГИДРАВЛИЧЕСКОГО СОЕДИНЕНИЯ	11 02 056
23 09 24	4,00		УПЛОТНИТЕЛЬНЫЕ КОЛЬЦА ВАРИАТОРА, КОМПЛЕКТ	11 02 057
23 09 05	2,00		РЕМЕНЬ, ВАРИАТОР/МОЛОТИЛЬНЫЙ БАРАБАН	11 02 061
23 09 34	4,00		РЫЧАГ, ШКИВ НАТЯЖИТЕЛЯ	11 02 063
23 09 33	2,00		КОРОМЫСЛО, НАТЯЖНОЙ ШКИВ	11 02 064
23 09 32	2,00		ПОДШИПНИКИ НАТЯЖНОГО ШКИВА	11 02 068
23 07 03	1,50		НАТЯЖНОЙ ШКИВ, РЕМЕНЬ БАРАБАНА	11 02 070
23 09 36	1,00		НАТЯЖНОЙ БОЛТ, ШКИВ НАТЯЖИТЕЛЯ	11 02 074
23 05 23	0,75		РЕМЕНЬ ВАРИАТОРА	11 02 082
22 12 63	0,50		ГИДРАВЛИЧЕСКИЙ ШЛАНГ ВАРИАТОРА	11 02 094
22 09 05	0,50		ПОВОРОТНЫЙ ГИДРАВЛИЧЕСКИЙ ШТУЦЕР, ВАРИАТОР	11 02 096

Трансмиссии - 11

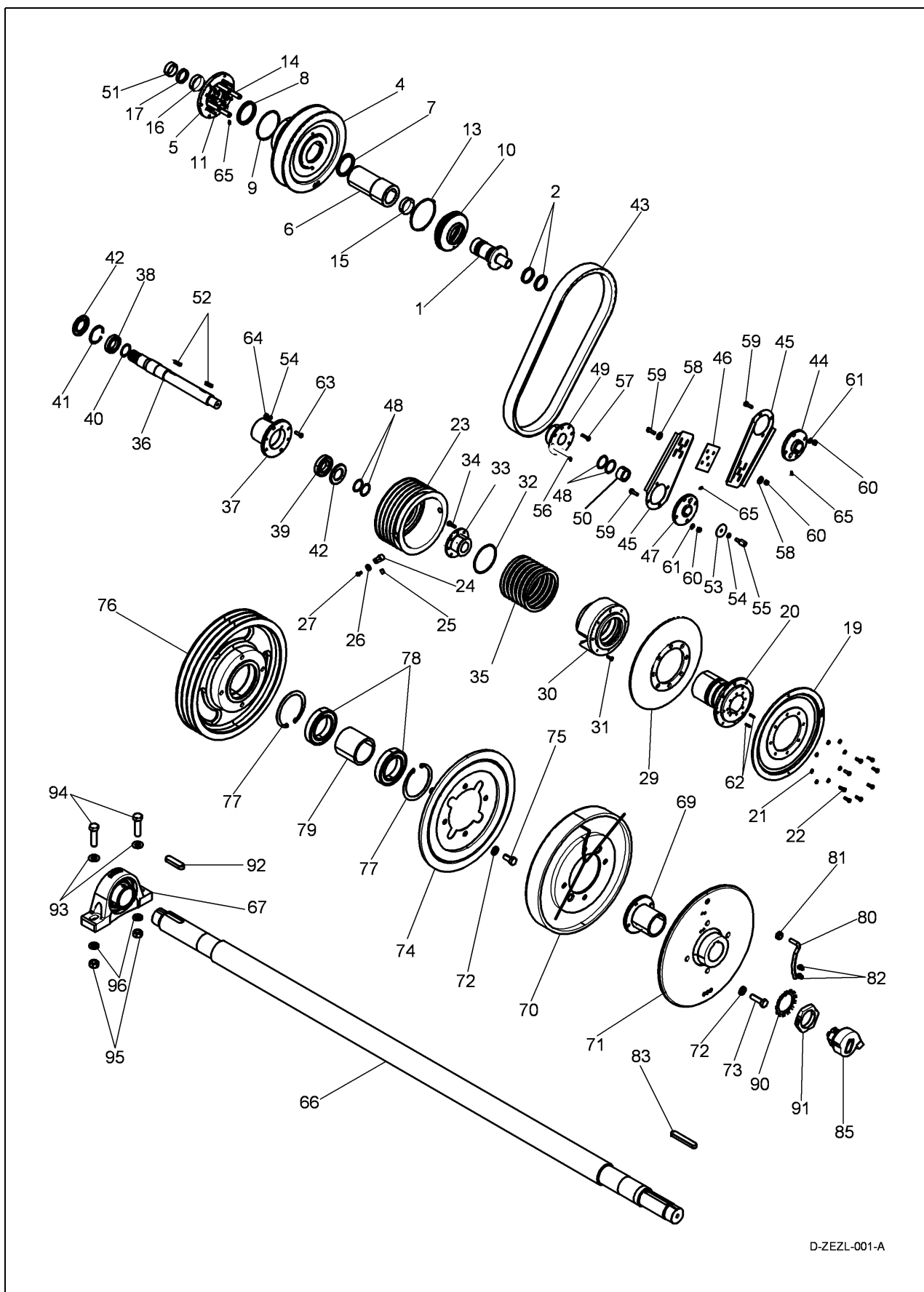


D-ZE2K-001-A

Трансмиссии - 11

			11 03: COUNTER DRIVE, ROTORS	РИС. №
31 03 34	1,00		РЕМЕНЬ, ДВИГАТЕЛЬ/ВАЛ РОТОРА	11 03 001
31 03 35	1,00		ШКИВ НАТЯЖИТЕЛЯ, РЕМЕНЬ РОТОРА	11 03 003
31 03 36	2,00		РЫЧАГ, ШКИВ НАТЯЖИТЕЛЯ	11 03 012
23 09 36	1,00		НАТЯЖНОЙ БОЛТ, ШКИВ НАТЯЖИТЕЛЯ	11 03 016
31 03 37	3,00		КРОНШТЕЙН, НАТЯЖНОЙ ШКИВ	11 03 025

Трансмиссии - 11

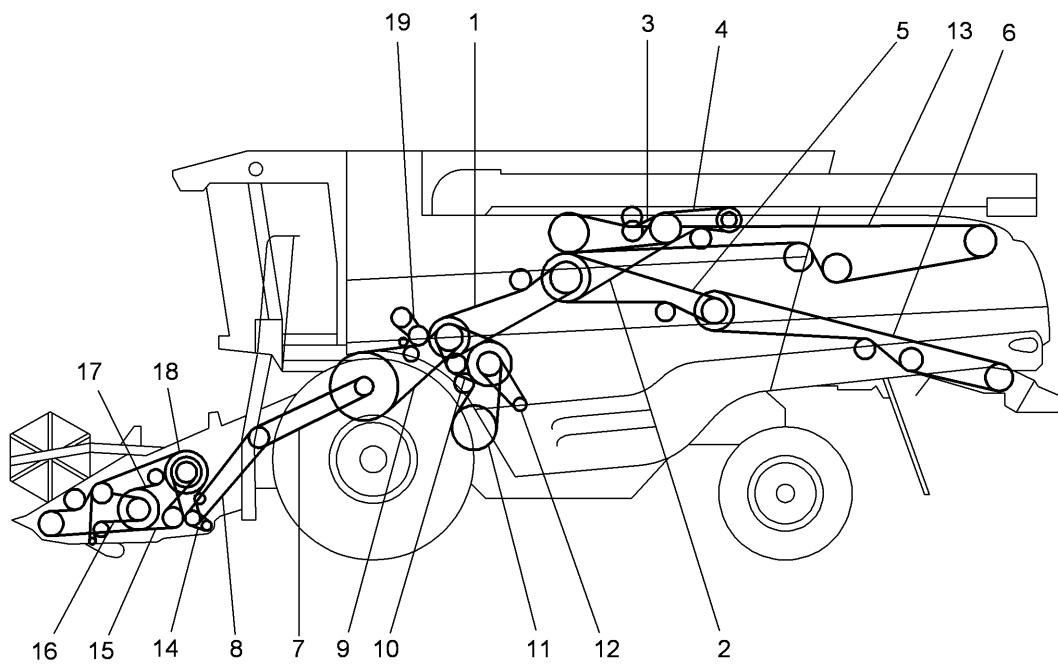


D-ZEVL-001-A

Трансмиссии - 11

			11 04: ПРОМЕЖУТОЧНЫЙ ПРИВОД, РОТОРЫ	РИС. №
23 09 01	3,00		ВАРИАТОР ГИДРОЦИЛИНДРА В СБОРЕ	11 04 000
23 09 21	4,00		ВАРИАТОР ГИДРОЦИЛИНДРА, КАПРЕМОНТ	11 04 000
23 09 24	1,00		ВТУЛКА ГИДРАВЛИЧЕСКОГО СОЕДИНЕНИЯ	11 04 001
23 09 25	4,00		УПЛОТНИТЕЛЬНЫЕ КОЛЬЦА ВАРИАТОРА, КОМПЛЕКТ	11 04 002
23 09 30	3,00		ПОДПРУЖИНЕННЫЙ ВАРИАТОР БАРАБАНА В СБОРЕ	11 04 020
23 09 31	3,50		ПОДПРУЖИНЕННЫЙ ВАРИАТОР БАРАБАНА, КАПРЕМОНТ	11 04 020
23 09 26	1,00		ПОЛОВИНКА ШКИВА	11 04 029
23 09 07	3,50		ПРУЖИНА ВАРИАТОРА	11 04 035
31 03 39	3,00		ВАЛ ВАРИАТОРА	11 04 036
31 03 38	3,00		СТУПИЦА ВАРИАТОРА	11 04 037
23 05 23	0,75		РЕМЕНЬ ВАРИАТОРА	11 04 043
23 09 27	1,00		КРОНШТЕЙН ПОДШИПНИКА	11 04 045
23 09 28	0,75		ПОДШИПНИК ОПОРЫ	11 04 047
31 03 40	3,00		ПРОМЕЖУТОЧНЫЙ ВАЛ, РОТОРЫ	11 04 066
31 03 41	2,00		ПОДШИПНИК, ПРОМЕЖУТОЧНЫЙ ВАЛ	11 04 067
31 06 17	2,50		МАГНИТ, ЭЛЕКТРОМАГНИТНАЯ МУФТА	11 04 070
31 06 18	2,00		СТУПИЦА, ЭЛЕКТРОМАГНИТНАЯ МУФТА	11 04 071
31 06 16	2,50		ДИСК СЦЕПЛЕНИЯ, ЭЛЕКТРОМАГНИТНАЯ МУФТА	11 04 074
31 06 14	1,00		ЭЛЕКТРОМАГНИТНАЯ МУФТА В СБОРЕ	11 04 076
31 06 15	5,00		ЭЛЕКТРОМАГНИТНАЯ МУФТА, КАПРЕМОНТ	11 04 076
31 06 12	0,25		КОММУТАТОР ЭЛЕКТРОМАГНИТНОЙ МУФТЫ	11 04 085

Трансмиссии - 11

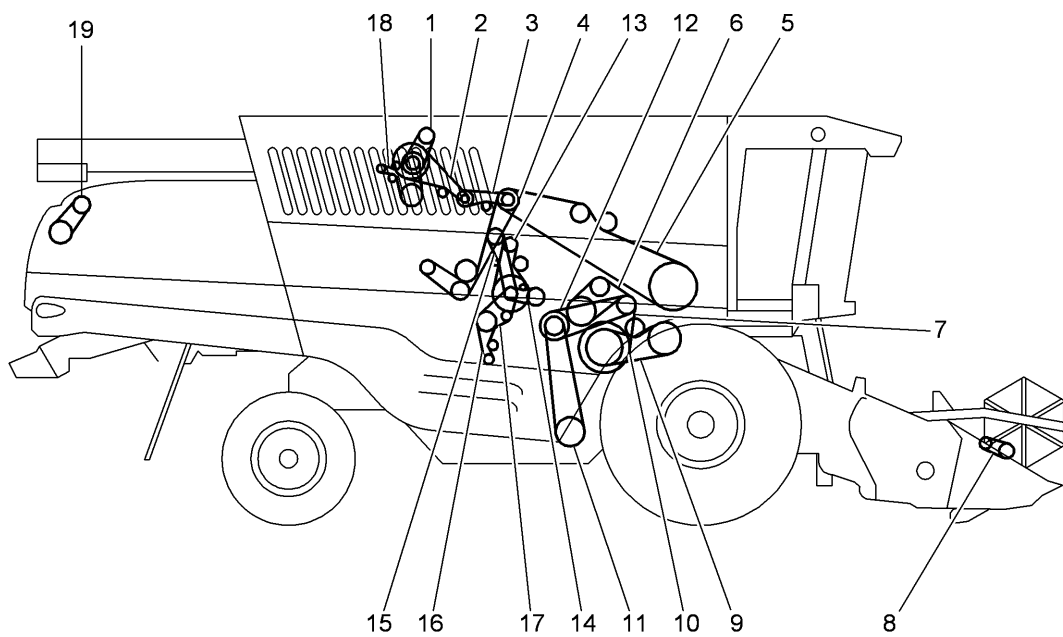


D-AAZC-011-A

Трансмиссии - 11

			11 05: РЕМНИ И ЦЕПИ - ЛЕВАЯ СТОРОНА	РИС. №
23 05 04	2,00		ПРОМЕЖУТОЧНЫЙ ВАЛ - ЗАДНИЙ БИТЕР	11 05 001
23 02 01	1,50		ДИЗЕЛЬНЫЙ ДВИГАТЕЛЬ - ПРОМЕЖУТОЧНЫЙ ВАЛ	11 05 002
23 03 01	1,50		ДИЗЕЛЬНЫЙ ДВИГАТЕЛЬ - ВАЛ РАЗГРУЗОЧНОГО ШНЕКА	11 05 003
23 05 07	2,00		ДИЗЕЛЬНЫЙ ДВИГАТЕЛЬ - ГИДРОСТАТИЧЕСКИЙ НАСОС	11 05 004
23 05 25	1,00		ПРОМЕЖУТОЧНЫЙ ВАЛ - ПРОМЕЖУТОЧНЫЙ ПРИВОД СОЛОМОРЕЗКИ	11 05 005
34 16 07	1,00		ПРОМЕЖУТОЧНЫЙ ПРИВОД СОЛОМОРЕЗКИ - СОЛОМОРЕЗКА	11 05 006
24 01 31	0,50		ВЕРХНИЙ ВАЛ ЭЛЕВАТОРА ЗЕРНА - ПРОМЕЖУТОЧНОЕ КОЛЕСО	11 05 007
24 01 31	0,50		ПРОМЕЖУТОЧНОЕ КОЛЕСО - ПРОМЕЖУТОЧНЫЙ ВАЛ ЭЛЕВАТОРА ЗЕРНА	11 05 008
23 05 03	3,00		ЗАДНИЙ БИТЕР - ВЕРХНИЙ ВАЛ ЭЛЕВАТОРА ЗЕРНА	11 05 009
31 15 65	2,00		ЗАДНИЙ БИТЕР - ПРОМЕЖУТОЧНЫЙ ВАЛ	11 05 010
31 15 66	2,00		ПРОМЕЖУТОЧНЫЙ ВАЛ - ЭКСЦЕНТРИКОВЫЙ ВАЛ	11 05 011
31 15 64	0,75		ПРОМЕЖУТОЧНЫЙ ВАЛ - НАСОС РАЗБРАСЫВАТЕЛЯ СОЛОМЕННОЙ СЕЧКИ	11 05 012
31 15 62	1,50		ДИЗЕЛЬНЫЙ ДВИГАТЕЛЬ - ВАЛ РОТОРА	11 05 013
24 01 62	0,50		ВАЛ ПРИВОДА, ЖАТКА - ДВИГАТЕЛЬ РЕВЕРСА	11 05 014
40 01 58	0,50		ПРОМЕЖУТОЧНЫЙ ВАЛ ЖАТКИ - ПРИВОД НОЖЕЙ	11 05 015
40 01 59	0,50		ШНЕК ЖАТКИ - РОЛИКИ РЕМНЯ	11 05 016
40 01 60	0,50		ШНЕК ЖАТКИ - ПРОМЕЖУТОЧНЫЙ ВАЛ ЖАТКИ	11 05 017
35 01 46	1,00		ПРОМЕЖУТОЧНЫЙ ВАЛ ЖАТКИ - ВАЛ ПРИВОДА, ЖАТКА	11 05 018
24 02 54	0,50		РАЗГРУЗОЧНЫЙ ШНЕК - КОНИЧЕСКИЙ РЕДУКТОР РАЗГРУЗОЧНОГО ШНЕКА	11 05 019

Трансмиссии - 11



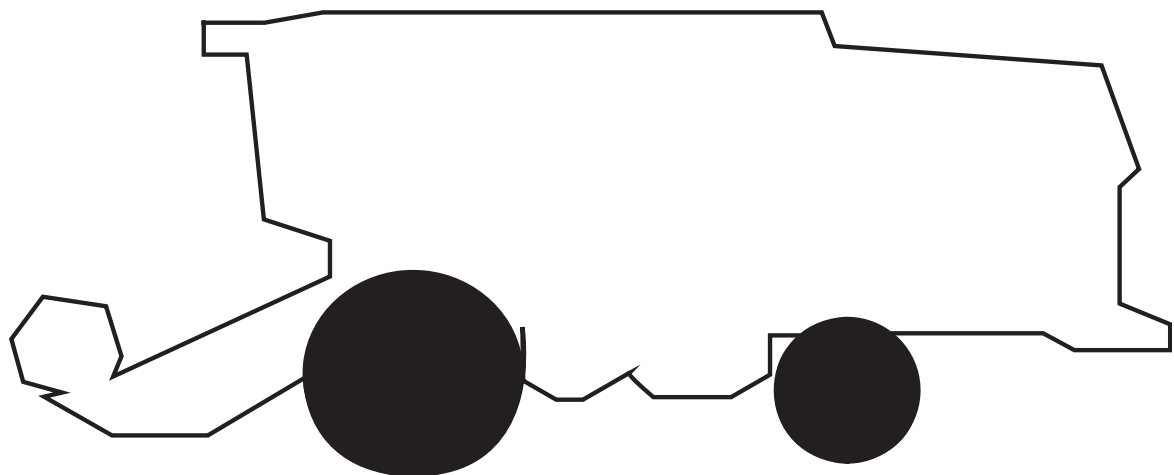
D-AAZD-016-A

Трансмиссии - 11

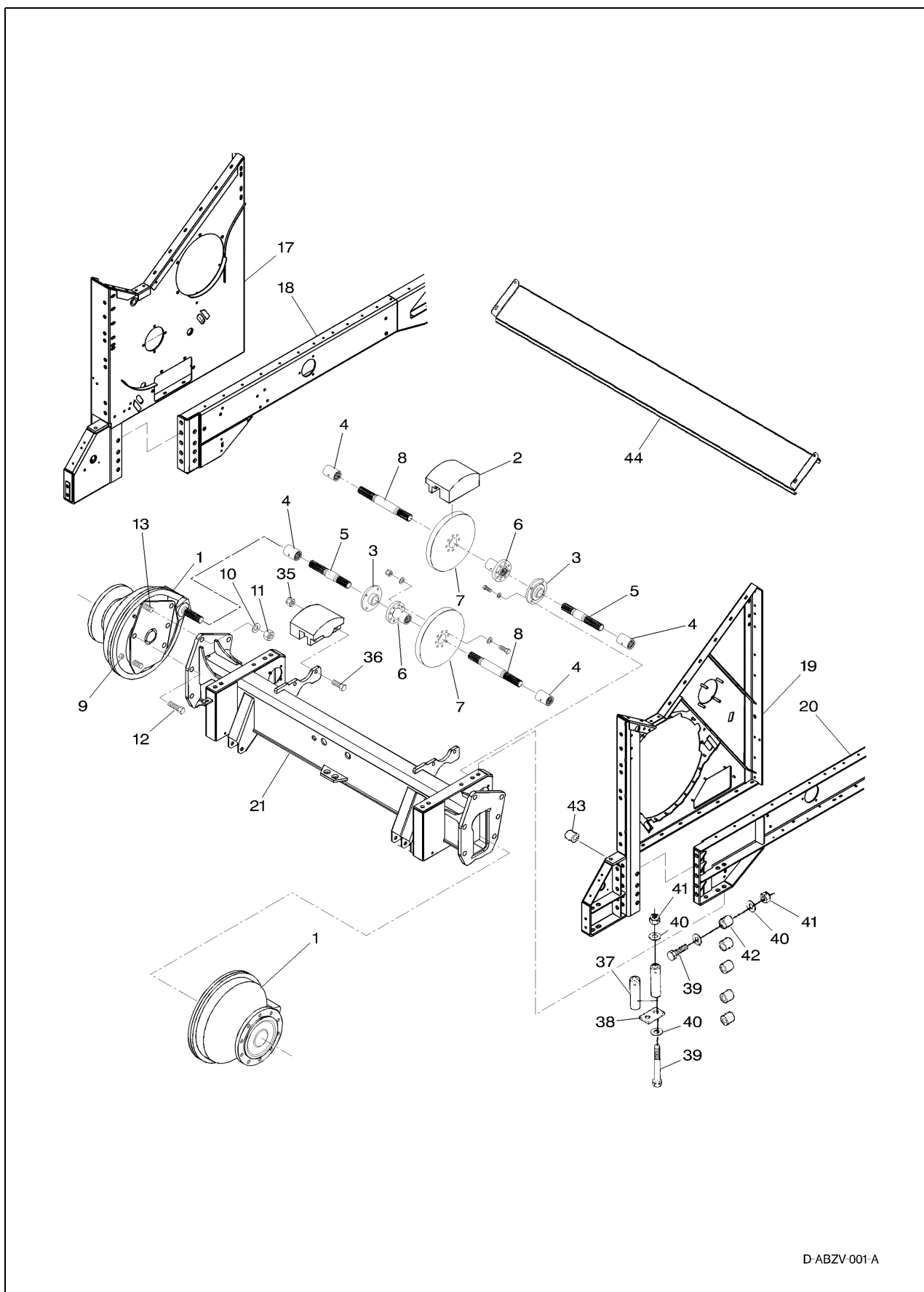
			11 06: РЕМНИ И ЦЕПИ - ПРАВАЯ СТОРОНА	РИС. №
15 01 18	0,50		ДИЗЕЛЬНЫЙ ДВИГАТЕЛЬ - КОМПРЕССОР КОНДИЦИОНЕРА	11 06 001
23 05 28	1,00		МУФТА ПОВОРОТНОГО РЕШЕТА - ПОВОРОТНОЕ РЕШЕТО	11 06 002
23 07 47	0,50		ВАЛ РАЗГРУЗОЧНОГО ШНЕКА - МУФТА ПОВОРОТНОГО РЕШЕТА	11 06 003
23 05 27	0,50		ВАЛ РАЗГРУЗОЧНОГО ШНЕКА - АСПИРАТОР ПЫЛИ	11 06 004
24 02 43	0,50		ВАЛ РАЗГРУЗОЧНОГО ШНЕКА - РАЗГРУЗОЧНЫЙ ШНЕК	11 06 005
23 07 48	2,50		ЗАДНИЙ БИТЕР - ПОДАЮЩИЙ ТРАНСПОРТЕР РОТОРА	11 06 006
23 05 23	0,75		ЗАДНИЙ БИТЕР - ПРОМЕЖУТОЧНЫЙ ПРИВОД, ВАРИАТОР	11 06 007
37 03 37	0,50		ДВИГАТЕЛЬ МОТОВИЛА - ПРИВОД МОТОВИЛА	11 06 008
23 09 05	2,00		ПРОМЕЖУТОЧНЫЙ ВАЛ, ВАРИАТОР - МОЛОТИЛЬНЫЙ БАРАБАН	11 06 009
23 05 29	1,00		ВЕЯЛКА - ВАРИАТОР ВЕЯЛКИ	11 06 011
23 05 30	1,50		ЗАДНИЙ БИТЕР - ВАРИАТОР ВЕЯЛКИ	11 06 012
23 05 24	2,00		ПРОМЕЖУТОЧНЫЙ ВАЛ - ПРОМЕЖУТОЧНЫЙ ВАЛ	11 06 013
24 04 02	0,50		ЗАГРУЗОЧНЫЙ ШНЕК - ПРОМЕЖУТОЧНЫЙ ВАЛ	11 06 014
24 04 27	0,50		ЗАГРУЗОЧНЫЙ ЭЛЕВАТОР - ПРОМЕЖУТОЧНЫЙ ВАЛ	11 06 015
24 04 03	0,50		ЭЛЕВАТОР НЕДОМОЛОТА - МОЛОТИЛКА НЕДОМОЛОТА	11 06 016
31 04 44	0,50		ЭЛЕВАТОР НЕДОМОЛОТА - ПРОМЕЖУТОЧНЫЙ ВАЛ	11 06 017
77 22 12	1,25		ДИЗЕЛЬНЫЙ ДВИГАТЕЛЬ - ГЕНЕРАТОР	11 06 018
31 03 43	0,75		ВАЛ РОТОРА - КОНИЧЕСКИЙ РЕДУКТОР РОТОРА	11 06 019




Трансмиссии - 11

12. Шасси

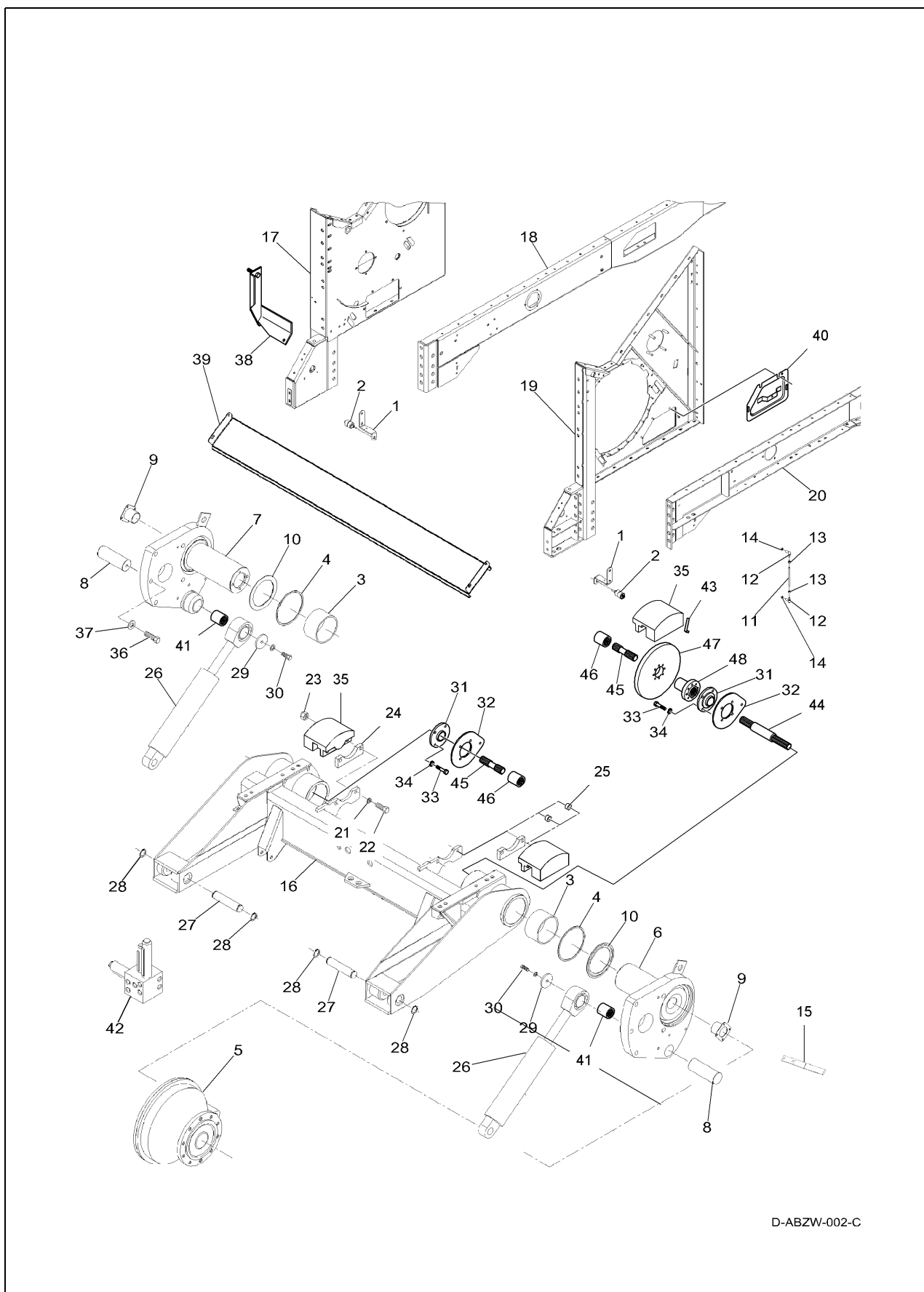


Шасси - 12



			12 01: ВЕДУЩИЕ КОЛЕСА И ГЛАВНЫЕ ПЕРЕДАЧИ, ПРАВОЕ И ЛЕВОЕ	РИС. №
25 30 01	4,00		ГЛАВНАЯ ПЕРЕДАЧА В СБОРЕ, СТАНДАРТНАЯ	12 01 001
25 30 03	3,00		ШЛИЦЕВОЕ СОЕДИНЕНИЕ	12 01 004
25 30 04	2,00		ВАЛ ТОРМОЗА, ВНЕШНИЙ	12 01 005
25 30 05	3,00		СТУПИЦА ТОРМОЗНОГО ВАЛА	12 01 006
25 30 07	3,00		ВАЛ ТОРМОЗА, ВНУТРЕННИЙ	12 01 008
25 30 08	14,00		БАЛКА ПЕРЕДНЕГО МОСТА В СБОРЕ, СТАНДАРТНАЯ	12 01 021

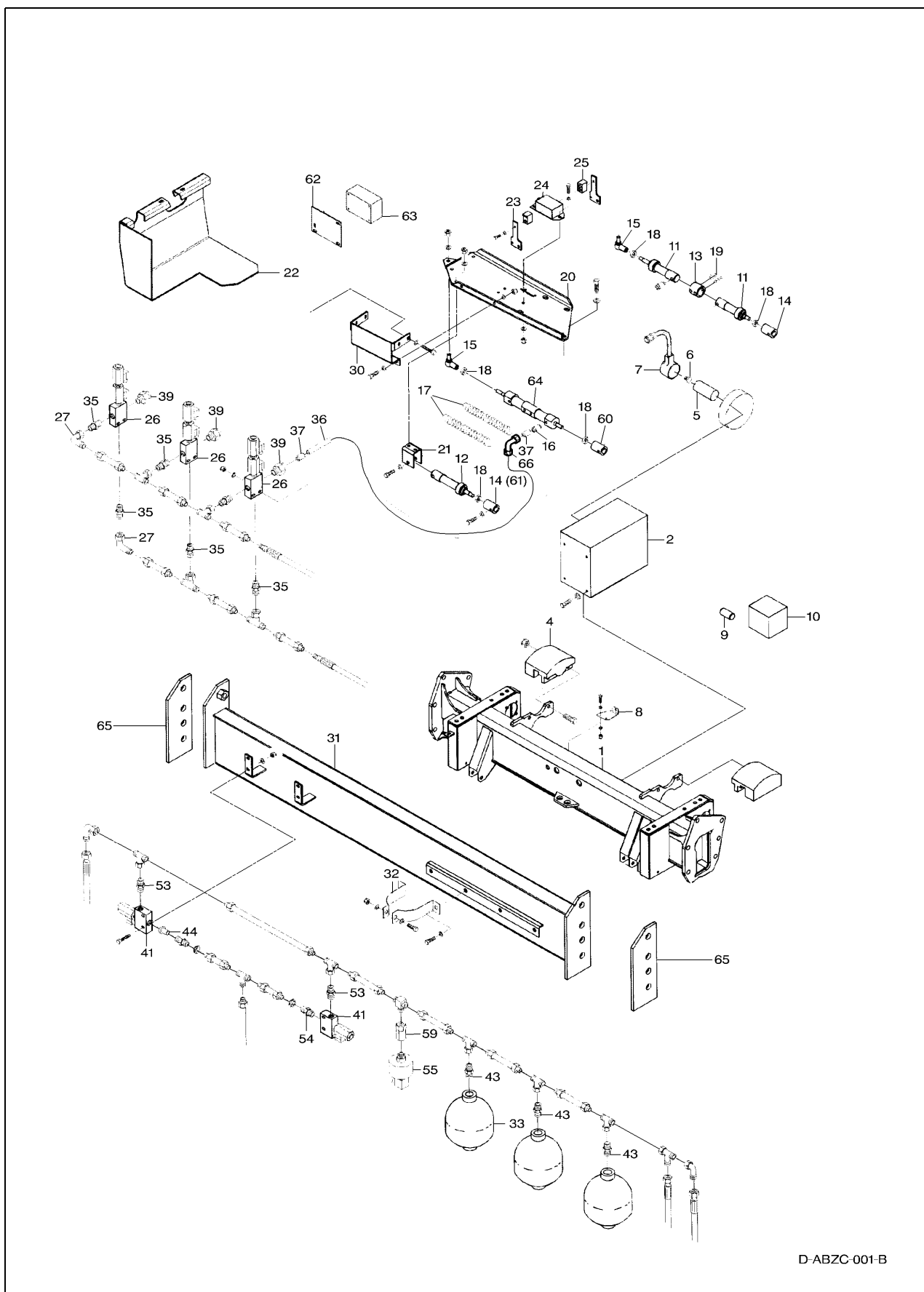
Шасси - 12



D-ABZW-002-C

			12 02: ВЕДУЩИЕ КОЛЕСА И ГЛАВНЫЕ ПЕРЕДАЧИ, АВТОМАТИЧЕСКОЕ ВЫРАВНИВАНИЕ	РИС. №
25 30 11	7,50		ВТУЛКА ОПОРЫ МЕХАНИЗМА АВТОМАТИЧЕСКОГО ВЫРАВНИВАНИЯ	12 02 003
25 30 12	5,00		ГЛАВНАЯ ПЕРЕДАЧА В СБОРЕ, АВТОМАТИЧЕСКОЕ ВЫРАВНИВАНИЕ	12 02 005
25 30 13	5,00		ОПОРА ГЛАВНОЙ ПЕРЕДАЧИ, АВТОМАТИЧЕСКОЕ ВЫРАВНИВАНИЕ	12 02 007
25 30 14	0,50		ШПИЛЬКА ГИДРОЦИЛИНДРА МЕХАНИЗМА АВТОМАТИЧЕСКОГО ВЫРАВНИВАНИЯ	12 02 008
25 30 15	5,00		САЛЬНИКОВАЯ КОРОБКА ВХОДНОГО ВАЛА ТОРМОЗА, АВТОМАТИЧЕСКОЕ ВЫРАВНИВАНИЕ	12 02 009
25 30 16	5,00		РАСПОРНОЕ КОЛЬЦО, ОПОРА МЕХАНИЗМА АВТОМАТИЧЕСКОГО ВЫРАВНИВАНИЯ	12 02 010
25 30 17	16,00		БАЛКА ПЕРЕДНЕГО МОСТА В СБОРЕ, АВТОМАТИЧЕСКОЕ ВЫРАВНИВАНИЕ	12 02 016
22 30 13	1,00		ЦИЛИНДР АВТОМАТИЧЕСКОГО ВЫРАВНИВАНИЯ	12 02 026
25 30 19	3,00		ОПОРНАЯ ПЛИТА ПОДШИПНИКА	12 02 032
25 30 04	2,00		ВАЛ ТОРМОЗА, ВНЕШНИЙ	12 02 044
25 30 07	3,00		ВАЛ ТОРМОЗА, ВНУТРЕННИЙ	12 02 045
25 30 03	3,00		ШЛИЦЕВОЕ СОЕДИНЕНИЕ	12 02 046
25 30 05	3,00		СТУПИЦА ТОРМОЗНОГО ВАЛА	12 02 048

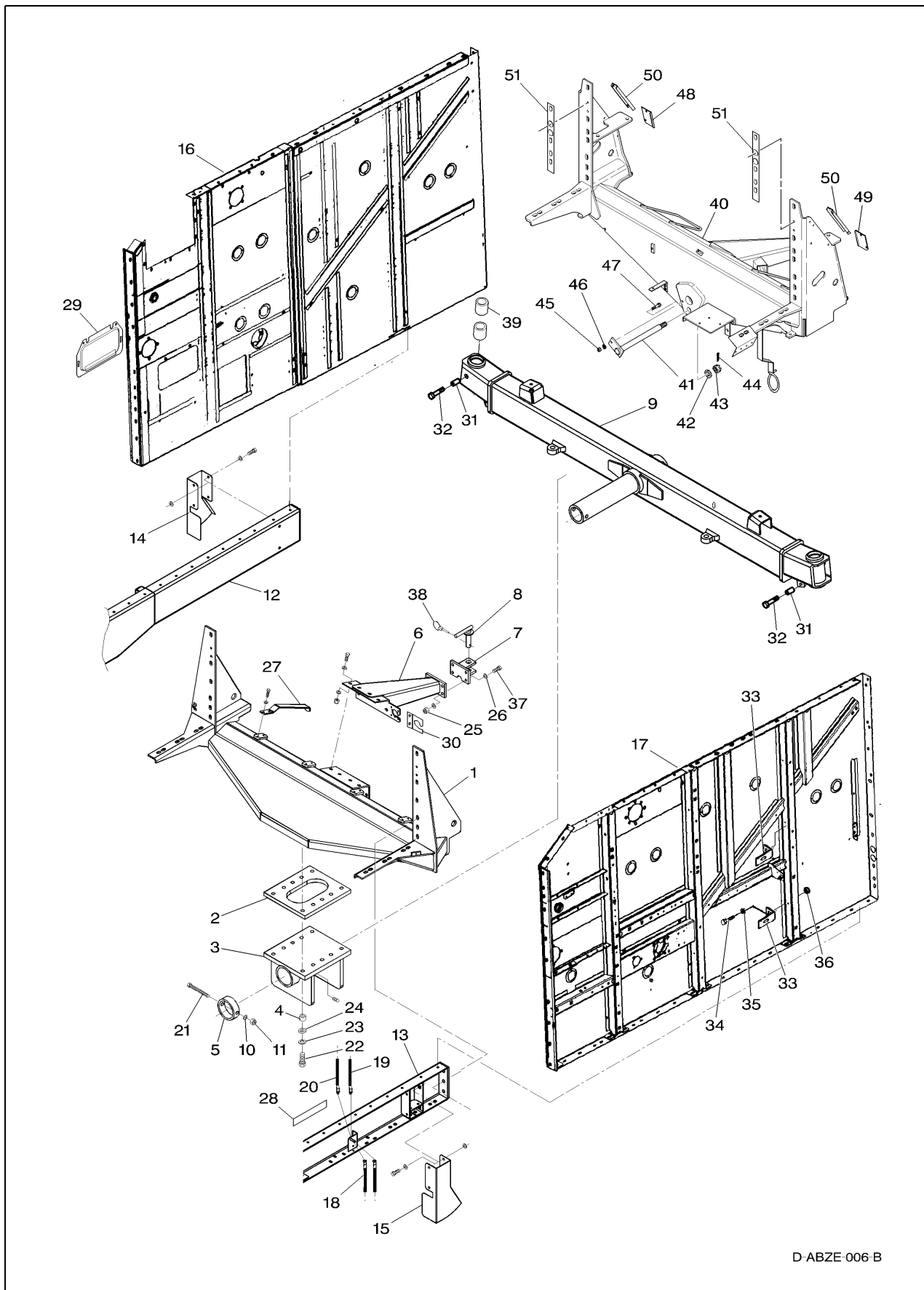
Шасси - 12



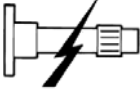


D-ABZC-001-B

			12 03: ПЕРЕДНИЙ МОСТ, КОРОБКА ПЕРЕДАЧ И ВАЛЫ	РИС. №
25 30 20	4,00		КОРОБКА ПЕРЕДАЧ В СБОРЕ	12 03 002
14 07 03	0,50		ПЕРЕДАЮЩИЙ ДАТЧИК ОБОРОТОВ	12 03 006
14 07 04	0,50		ДАТЧИК ОБОРОТОВ	12 03 007
25 30 21	1,50		ГИДРОСТАТИЧЕСКИЙ МОТОР К ВТУЛКЕ КОРОБКИ ПЕРЕДАЧ	12 03 009
22 30 14	3,00		ГИДРОСТАТИЧЕСКИЙ МОТОР	12 03 010
22 30 15	1,50		ЦИЛИНДР ВЫБОРА ПОВЫШЕННОЙ/ПОНИЖЕННОЙ ПЕРЕДАЧИ	12 03 012
25 30 24	1,50		СОЕДИНИТЕЛЬНАЯ ВТУЛКА, ЦИЛИНДР ПЕРЕКЛЮЧЕНИЯ ПЕРЕДАЧ	12 03 014
25 30 25	1,50		ШАРОВЫЙ ШАРНИР, ЦИЛИНДР ПЕРЕКЛЮЧЕНИЯ ПЕРЕДАЧ	12 03 015
25 30 26	3,00		ОПОРНЫЙ КРОНШТЕЙН ЦИЛИНДРА ПЕРЕКЛЮЧЕНИЯ ПЕРЕДАЧ	12 03 020
25 30 27	1,50		ОПОРНЫЙ КРОНШТЕЙН ЦИЛИНДРА ПЕРЕКЛЮЧЕНИЯ ПЕРЕДАЧ, ПОВЫШЕННАЯ/ПОНИЖЕННАЯ	12 03 021
14 07 07	2,00		ДАТЧИК ПОЛОЖЕНИЯ ПЕРЕДАЧИ	12 03 024
14 07 13	2,00		ПЕРЕДАЮЩИЙ ДАТЧИК ПОЛОЖЕНИЯ ПЕРЕДАЧИ	12 03 025
22 30 11	1,00		ГИДРАВЛИЧЕСКИЙ ШЛАНГ, ЦИЛИНДР ПЕРЕКЛЮЧЕНИЯ ПЕРЕДАЧ	12 03 036
22 30 12	2,00		ЭЛЕКТРОМАГНИТНЫЙ КЛАПАН, ПЕРЕКЛЮЧЕНИЕ ПЕРЕДАЧ	12 03 063
22 30 16	1,50		ЦИЛИНДР ПЕРЕКЛЮЧЕНИЯ ПЕРЕДАЧ 1/2/3	12 03 064

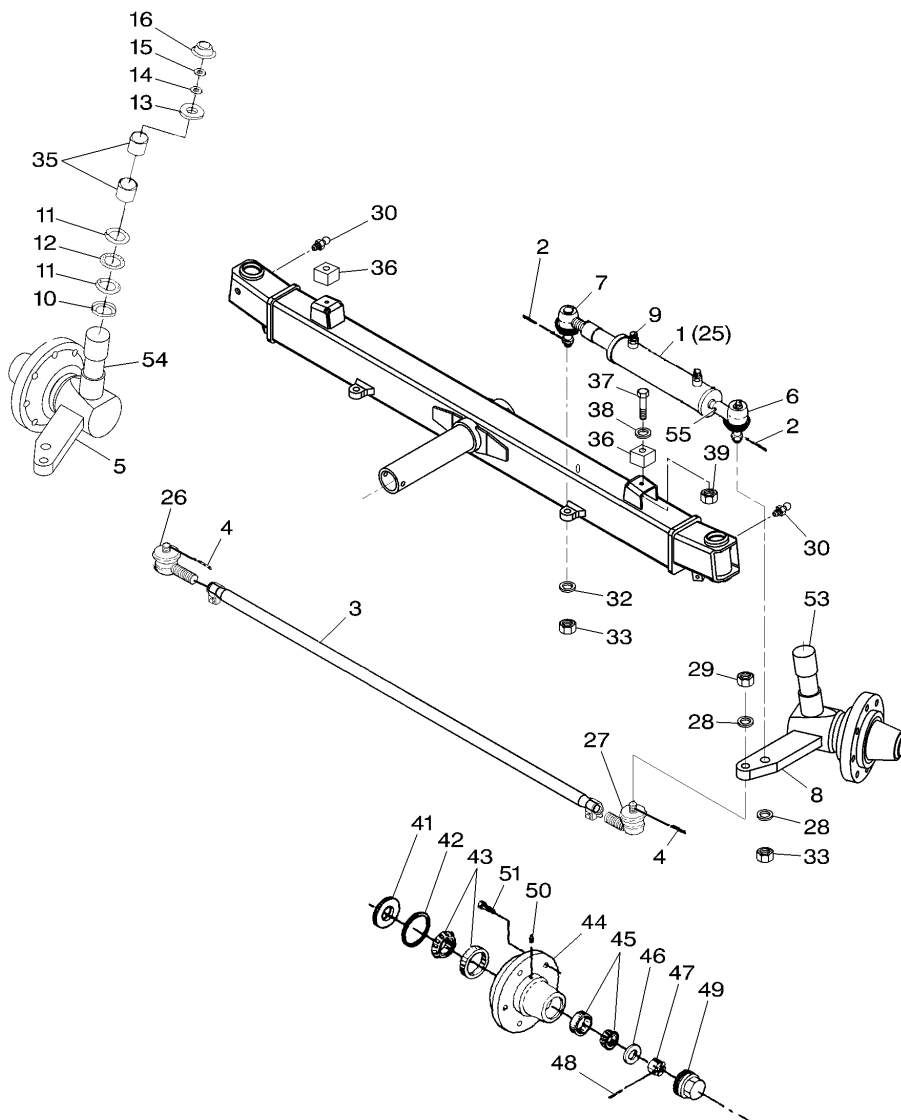
Шасси - 12





D-ABZE-006-B

			12 05: ЗАДНИЙ МОСТ	РИС. №
25 30 22	3,50		БАЛКА ЗАДНЕГО МОСТА В СБОРЕ	12 05 009
25 30 23	5,00		ОПОРА ЗАДНЕГО МОСТА	12 05 040

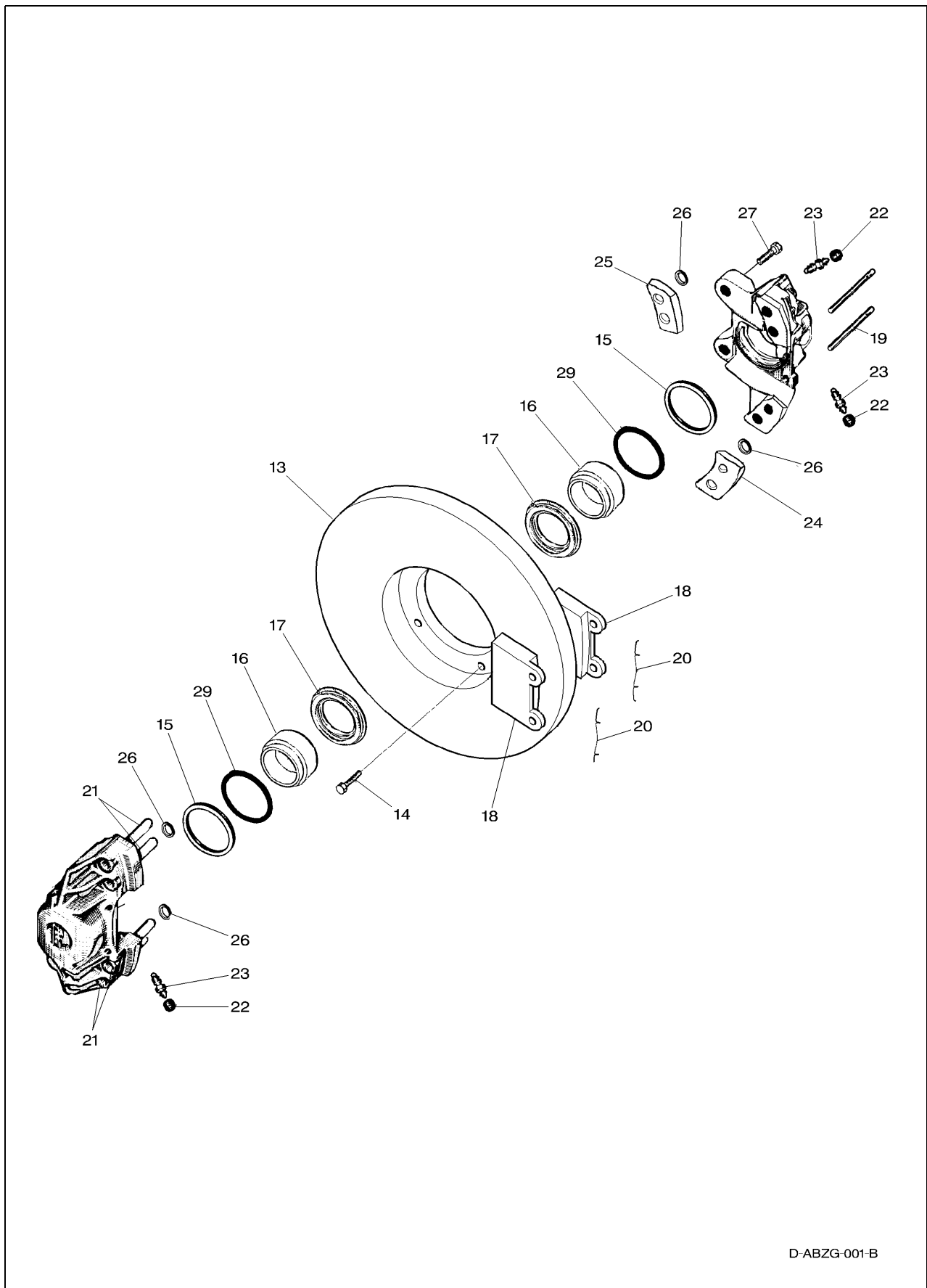
Шасси - 12



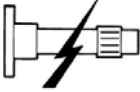


D-ABZE-008-A

			12 06: ЗАДНИЕ КОЛЕСА	РИС. №
22 30 17	1,00		ЦИЛИНДР РУЛЕВОГО УПРАВЛЕНИЯ	12 06 001
25 30 18	1,00		ПОПЕРЕЧНАЯ ТЯГА ЗАДНЕГО МОСТА	12 06 003
25 30 28	0,50		ШАРОВЫЙ ШАРНИР, ЦИЛИНДР РУЛЕВОГО УПРАВЛЕНИЯ	12 06 006
22 30 18	3,00		РЕМКОМПЛЕКТ, ЦИЛИНДР РУЛЕВОГО УПРАВЛЕНИЯ	12 06 025
25 30 29	1,00		ШАРОВЫЙ ШАРНИР, ПОПЕРЕЧНАЯ ТЯГА	12 06 026
25 30 30	1,00		ПОДШИПНИК СТУПИЦЫ ЗАДНЕГО КОЛЕСА	12 06 043
25 30 31	1,00		СТУПИЦА ЗАДНЕГО КОЛЕСА	12 06 044
25 30 32	1,00		ШКВОРЕНЬ, ЗАДНИЙ МОСТ	12 06 053

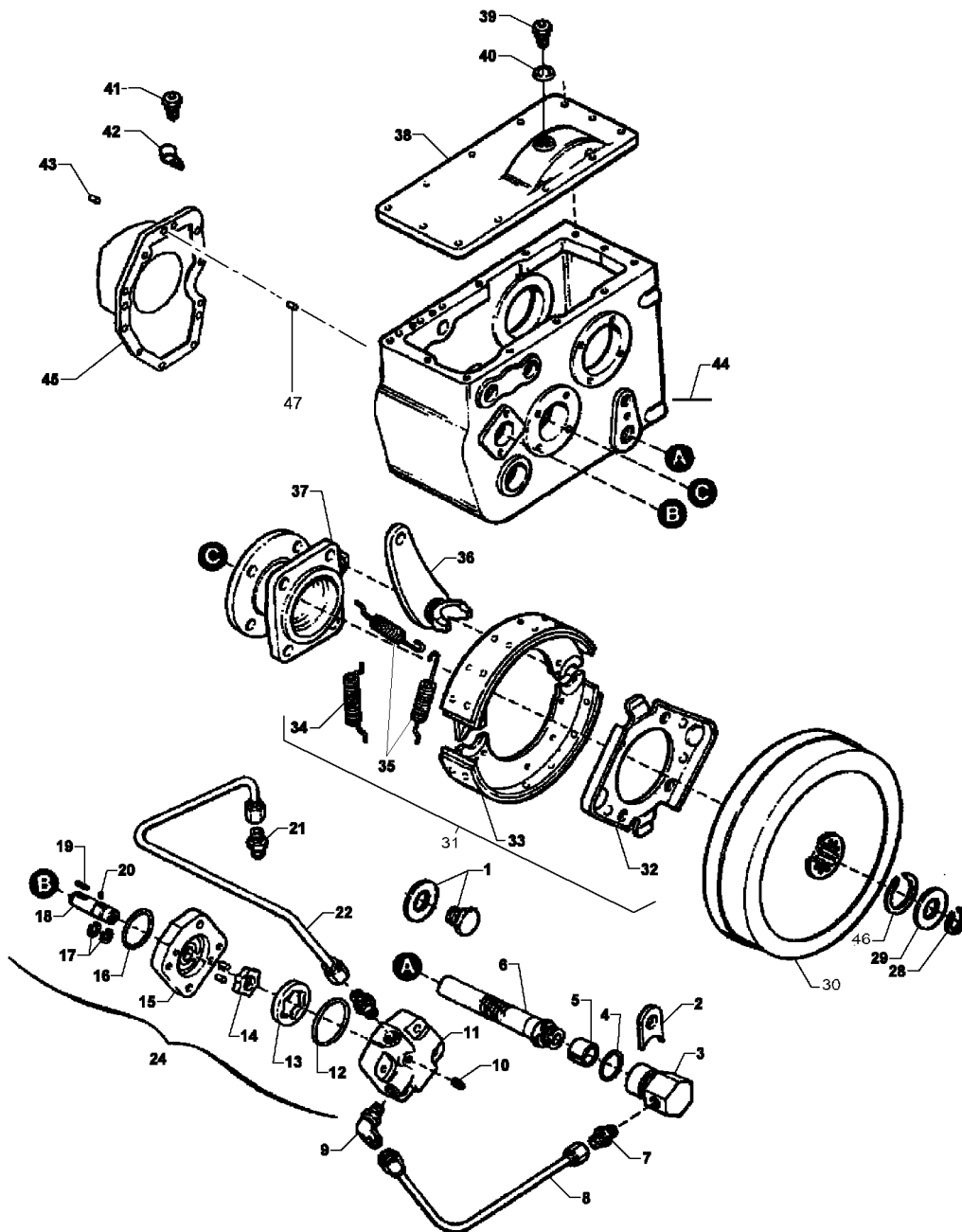
Шасси - 12



D-ABZG-001-B

			12 08: ТОРМОЗА	РИС. №
25 30 06	2,50		ТОРМОЗНОЙ ДИСК	12 08 013
25 30 33	2,50		РЕМКОМПЛЕКТ, ТОРМОЗНОЙ СУППОРТ	12 08 015
25 30 34	1,00		ТОРМОЗНЫЕ КОЛОДКИ, КОМПЛЕКТ	12 08 018
25 30 02	1,50		ТОРМОЗНОЙ СУППОРТ В СБОРЕ	12 08 021

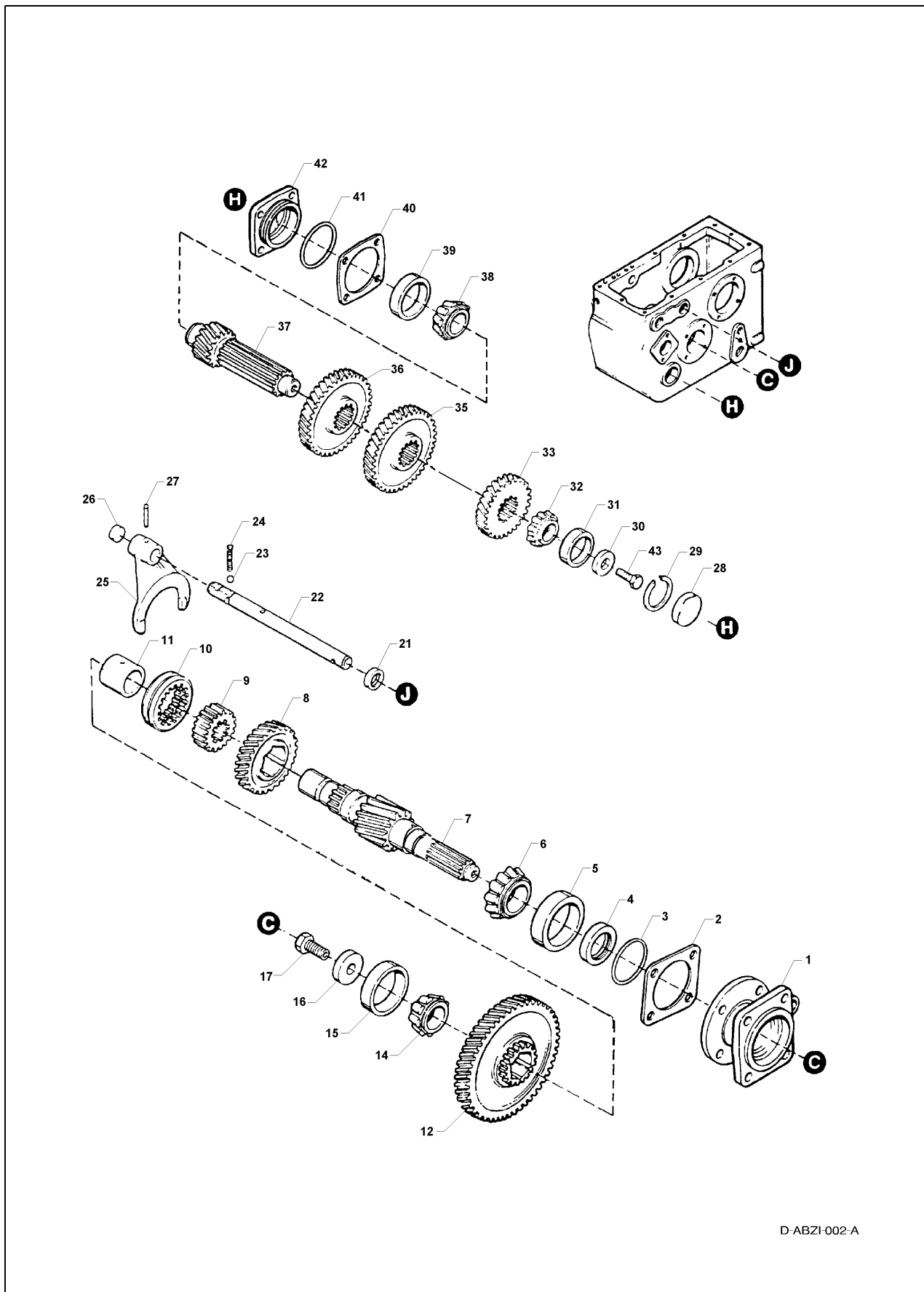
Шасси - 12



D-ABZH-004-B

			12 09: СМАЗКА ПОД ДАВЛЕНИЕМ И СТОЯНОЧНЫЙ ТОРМОЗ	РИС. №
25 30 41	0,50		ФИЛЬТР, МАСЛЯНЫЙ НАСОС	12 09 006
25 30 40	1,50		МАСЛЯНЫЙ НАСОС, КОРОБКА ПЕРЕДАЧ	12 09 011
25 30 35	1,00		БАРАБАН СТОЯНОЧНОГО ТОРМОЗА	12 09 030
25 30 37	1,00		АНКЕРНЫЙ УГОЛОК СТОЯНОЧНОГО ТОРМОЗА	12 09 032
25 30 36	1,00		КОЛОДКИ СТОЯНОЧНОГО ТОРМОЗА, КОМПЛЕКТ	12 09 033
25 30 38	1,00		ПРУЖИНА КОЛОДКИ СТОЯНОЧНОГО ТОРМОЗА	12 09 034
25 30 39	1,00		РЫЧАГ СТОНОЧНОГО ТОРМОЗА	12 09 036
25 30 42	3,00		КРЫШКА КРОБКИ ПЕРЕДАЧ	12 09 038
25 30 43	3,50		ФЛАНЕЦ, МОТОРНОЕ МАСЛО	12 09 045

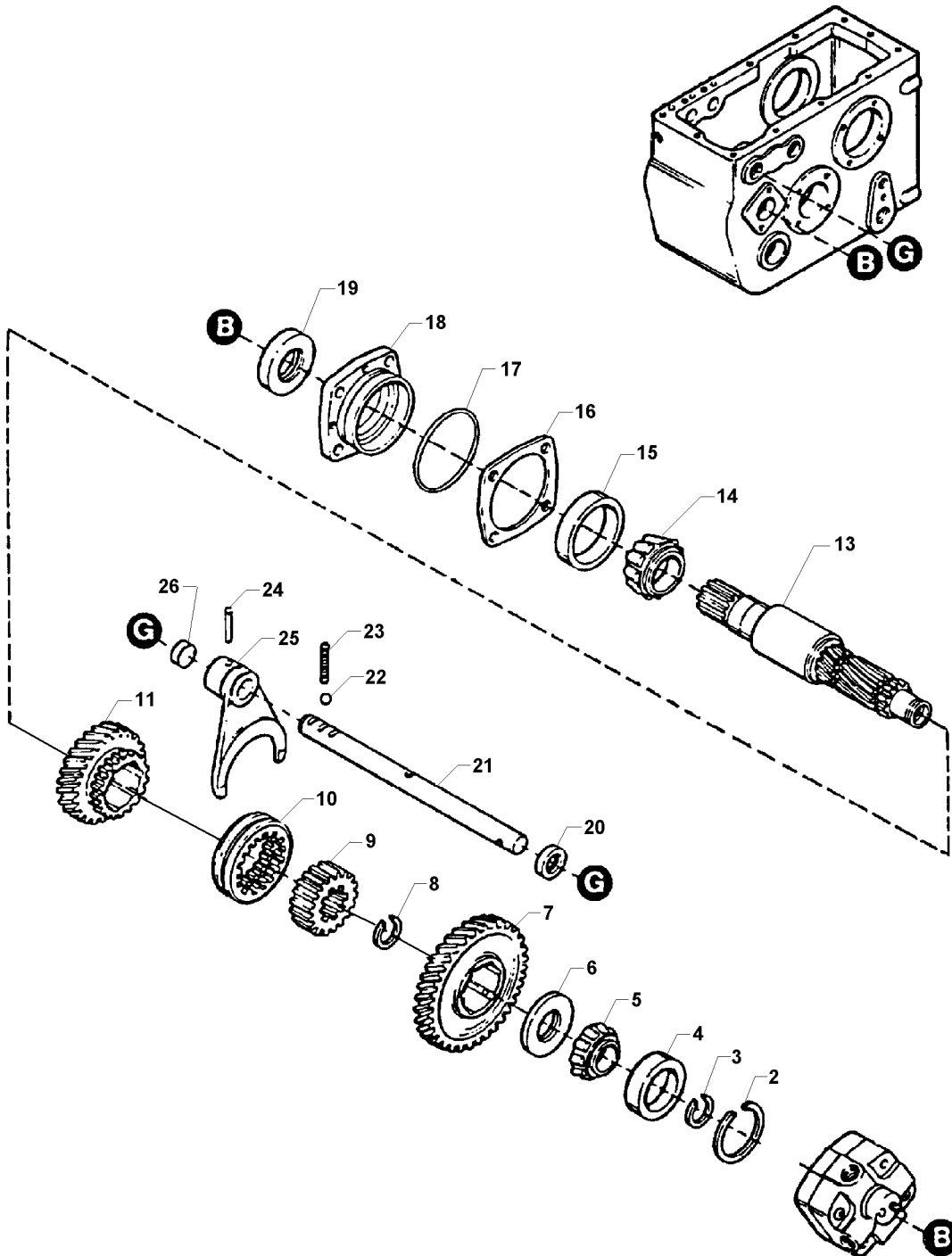
Шасси - 12




D-ABZI-002-A

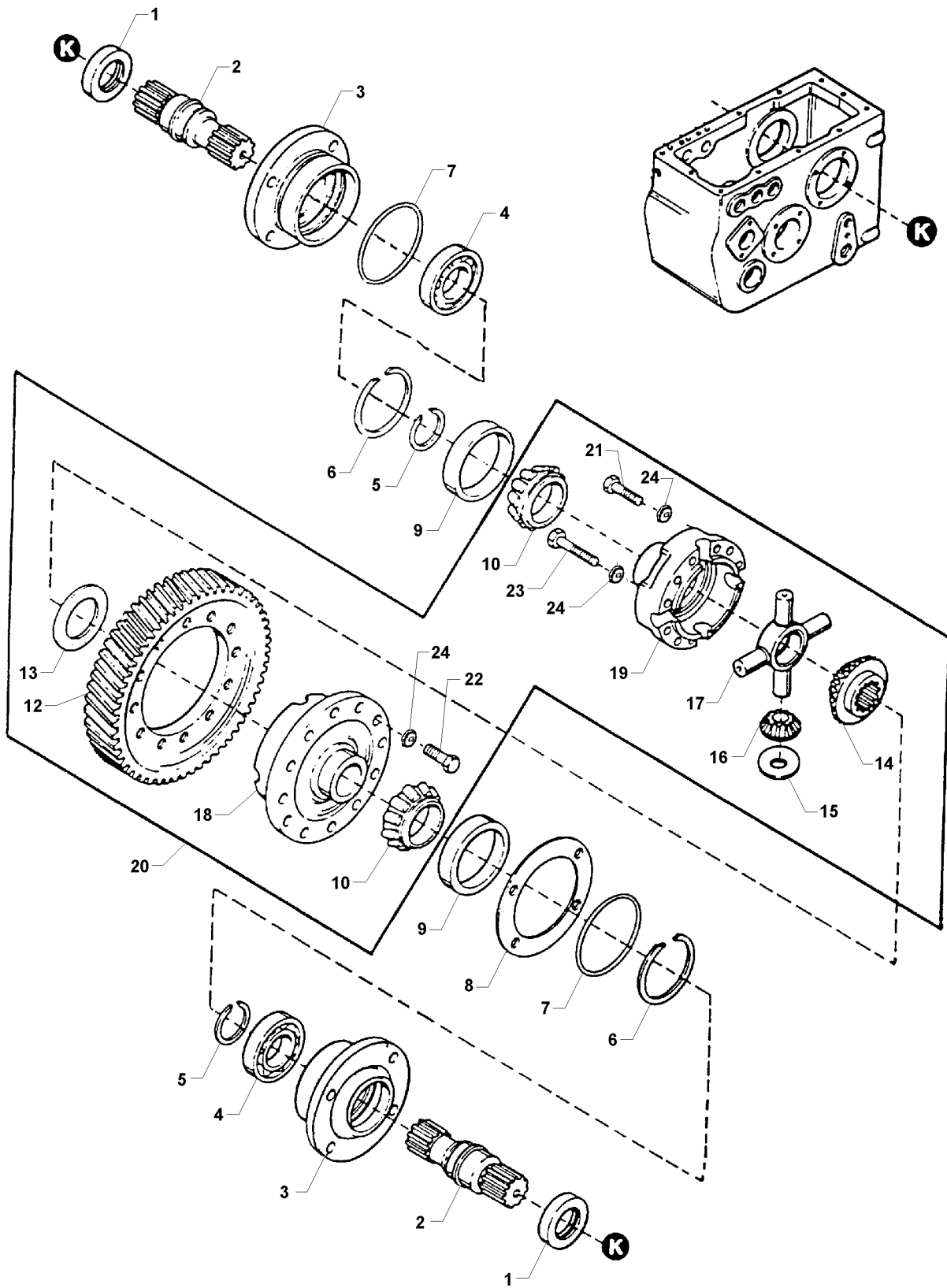
			12 10: КОРОБКА ПЕРЕДАЧ, ПРОМЕЖУТОЧНЫЙ И ВЕДУЩИЙ ВАЛЫ	РИС. №
25 30 44	2,00		УПЛОТНИТЕЛЬНОЕ КОЛЬЦО, ШЕТЕРНЯ, ПРОМЕЖУТОЧНЫЙ ВАЛ	12 10 004
26 30 45	8,00		ПОДШИПНИК, ШЕШТЕРНЯ, ПРОМЕЖУТОЧНЫЙ ВАЛ	12 10 005
27 30 46	8,00		ШЕШТЕРНЯ, ПРОМЕЖУТОЧНЫЙ ВАЛ	12 10 007
28 30 47	8,00		ШЕШТЕРНЯ	12 10 008
29 30 48	8,00		КОЛЬЦО СИНХРОНИЗАТОРА	12 10 010
30 30 49	8,00		ШЕШТЕРНЯ	12 10 012
31 30 50	8,00		ПОДШИПНИК, ШЕШТЕРНЯ, ПРОМЕЖУТОЧНЫЙ ВАЛ	12 10 015
32 30 51	1,50		УПЛОТНИТЕЛЬНОЕ КОЛЬЦО, ВАЛ ПЕРЕКЛЮЧЕНИЯ ПЕРЕДАЧ	12 10 021
33 30 52	3,00		ВАЛ ПЕРЕКЛЮЧЕНИЯ ПЕРЕДАЧ	12 10 022
34 30 53	3,00		ВИЛКА ПЕРЕКЛЮЧЕНИЯ ПЕРЕДАЧ	12 10 025
35 30 54	7,50		ПОДШИПНИК, ШЕШТЕРНЯ, ВЕДУЩИЙ ВАЛ	12 10 031
36 30 55	7,50		ШЕШТЕРНЯ	12 10 035
37 30 56	7,50		ШЕШТЕРНЯ, ВЕДУЩИЙ ВАЛ	12 10 037
38 30 57	7,50		ПОДШИПНИК, ШЕШТЕРНЯ, ВЕДУЩИЙ ВАЛ	12 10 039
39 30 58	3,50		УПЛОТНИТЕЛЬНОЕ КОЛЬЦО, КРЫШКА ПОДШИПНИКА	12 10 041

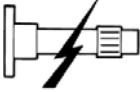


Шасси - 12



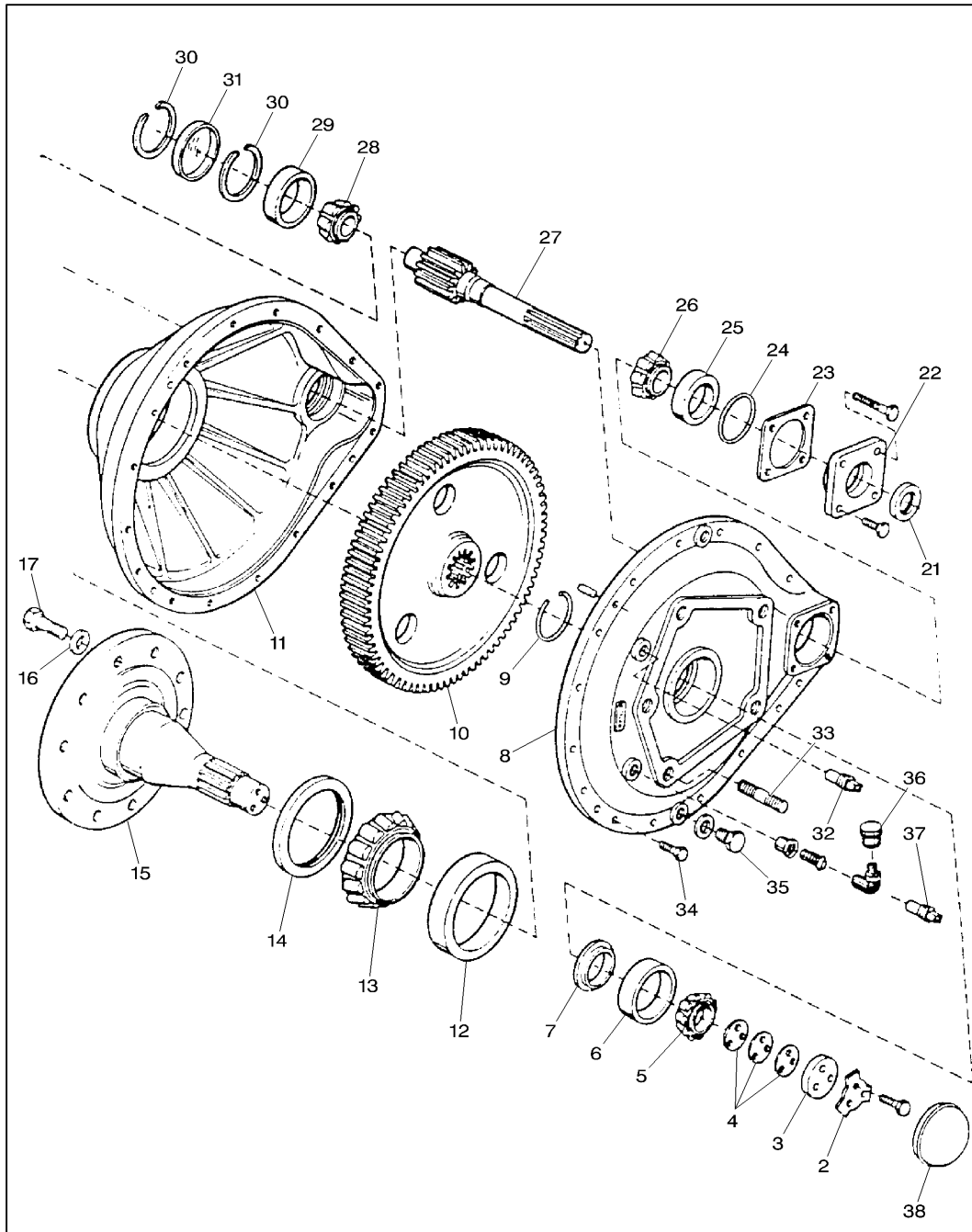
			12 11: КОРОБКА ПЕРЕДАЧ, ВХОДНОЙ ВАЛ	РИС. №
25 30 59	7,50		ПОДШИПНИК, ШЕСТЕРНЯ, ВХОДНОЙ ВАЛ	12 11 004
25 30 60	7,50		ШЕСТЕРНЯ	12 11 007
25 30 61	7,50		КОЛЬЦО СИНХРОНИЗАТОРА	12 11 010
25 30 62	7,50		ШЕСТЕРНЯ	12 11 011
25 30 63	7,50		ШЕСТЕРНЯ, ВХОДНОЙ ВАЛ	12 11 013
25 30 64	7,50		ПОДШИПНИК, ШЕСТЕРНЯ, ВХОДНОЙ ВАЛ	12 11 015
25 30 65	3,50		УПЛОТНИТЕЛЬНОЕ КОЛЬЦО, ШЕСТЕРНЯ, ВХОДНОЙ ВАЛ	12 11 019
25 30 66	1,50		УПЛОТНИТЕЛЬНОЕ КОЛЬЦО, ВАЛ ПЕРЕКЛЮЧЕНИЯ ПЕРЕДАЧ	12 11 020
25 30 67	3,00		ВАЛ ПЕРЕКЛЮЧЕНИЯ ПЕРЕДАЧ	12 11 021
25 30 68	3,00		ВИЛКА ПЕРЕКЛЮЧЕНИЯ ПЕРЕДАЧ	12 11 025

Шасси - 12



			12 12: КОРОБКА ПЕРЕДАЧ, ДИФФЕРЕНЦИАЛ	РИС. №
25 30 69	3,50		УПЛОТНИТЕЛЬНОЕ КОЛЬЦО, ВЕДУЩИЙ ВАЛ	12 12 001
25 30 70	4,00		ПРИВОДНОЙ ВАЛ	12 12 002
25 30 71	4,00		ФЛАНЕЦ ПОДШПНИКА, ПРИВОДНОЙ ВАЛ	12 12 003
25 30 72	4,00		ПОДШПНИК, ПРИВОДНОЙ ВАЛ	12 12 004
25 30 73	4,00		КОРОННАЯ ШЕСТЕРНЯ, ШЕСТЕРНЯ ДИФФЕРЕНЦИАЛА	12 12 012
25 30 74	6,00		ЦЕНТРАЛЬНОЕ ЗУБЧАТОЕ КОЛЕСО, ШЕСТЕРНЯ ДИФФЕРЕНЦИАЛА	12 12 014
25 30 75	6,00		ПЛАНЕТАРНАЯ ШЕСТЕРНЯ, ШЕСТЕРНЯ ДИФФЕРЕНЦИАЛА	12 12 016
25 30 76	6,00		КРЕСТОВИНА ДИФФЕРЕНЦИАЛА	12 12 017

Шасси - 12

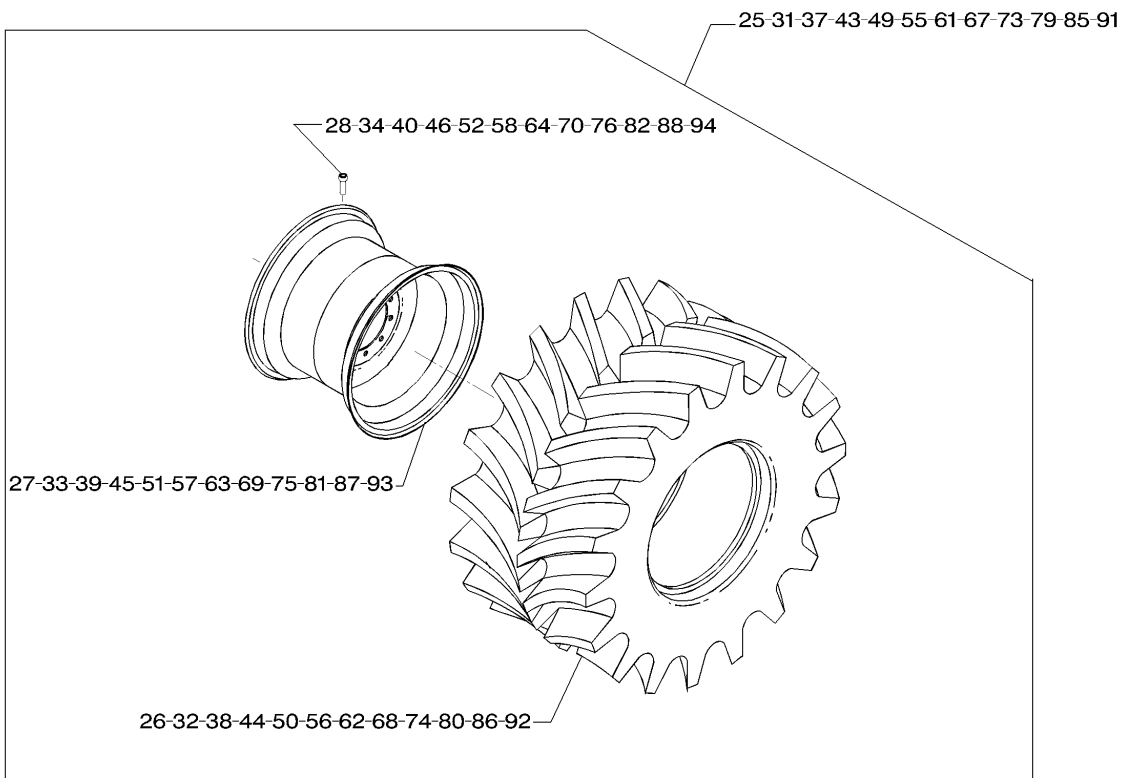
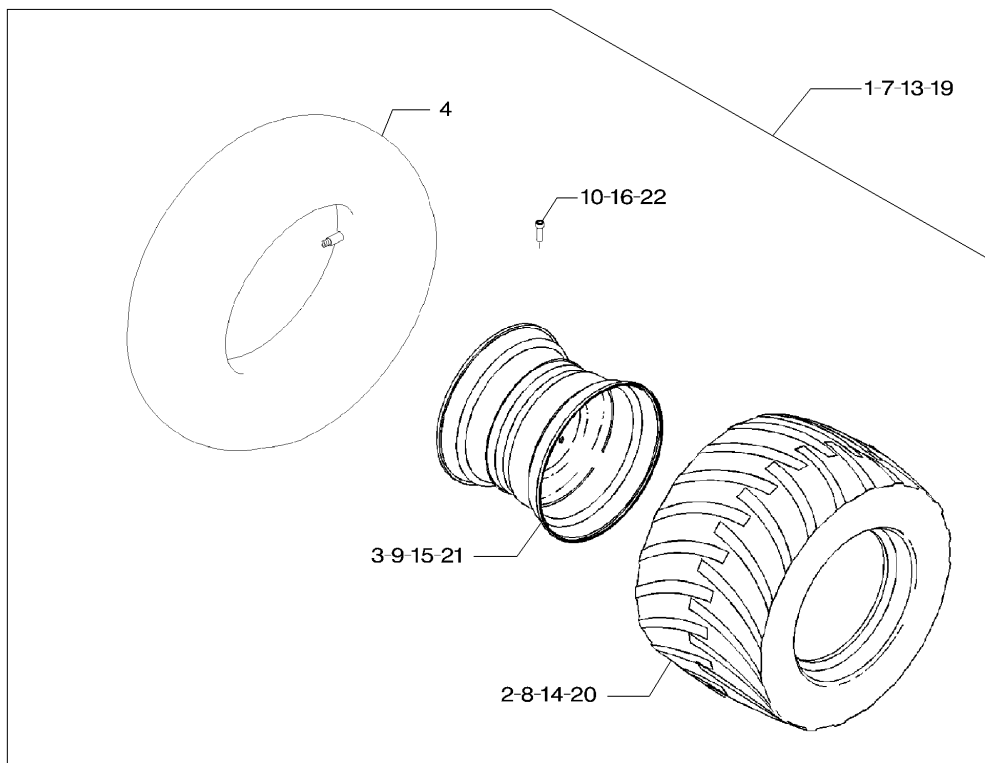


1

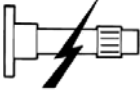


D-ABAB-008-B

			12 16: ГЛАВНАЯ ПЕРЕДАЧА	РИС. №
25 30 77	6,50		ПОДШИПНИК, ВНУТРЕННИЙ, ВЫХОДНОЙ ВАЛ	12 16 006
25 30 78	6,50		КАРТЕР ГЛАВНОЙ ПЕРЕДАЧИ, ВНУТРЕННЯЯ ПОЛОВИНА	12 16 008
25 30 79	6,50		ШЕСТЕРНЯ, КОРОННАЯ ШЕСТЕРНЯ	12 16 010
25 30 80	7,00		КАРТЕР ГЛАВНОЙ ПЕРЕДАЧИ, НАРУЖНАЯ ПОЛОВИНА	12 16 011
25 30 81	8,00		ПОДШИПНИК, ВНЕШНИЙ, ВЫХОДНОЙ ВАЛ	12 16 012
25 30 82	8,00		УПЛОТНИТЕЛЬНОЕ КОЛЬЦО, НАРУЖНОЕ, ВЫХОДНОЙ ВАЛ	12 16 014
25 30 83	8,00		ВЫХОДНОЙ ВАЛ	12 16 015
25 30 84	6,50		ПОДШИПНИК, ВНУТРЕННИЙ, ПРОМЕЖУТОЧНЫЙ ВАЛ	12 16 025
25 30 85	8,00		ПРОМЕЖУТОЧНЫЙ ВАЛ	12 16 027
25 30 86	8,00		ПОДШИПНИК, ВНЕШНИЙ, ПРОМЕЖУТОЧНЫЙ ВАЛ	12 16 029

Шасси - 12

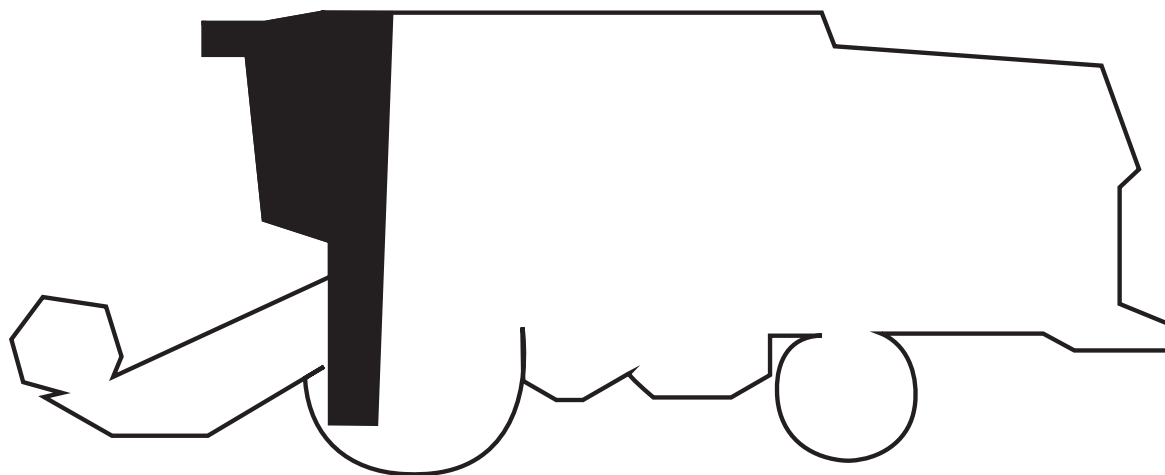


D-ABZL-004-A

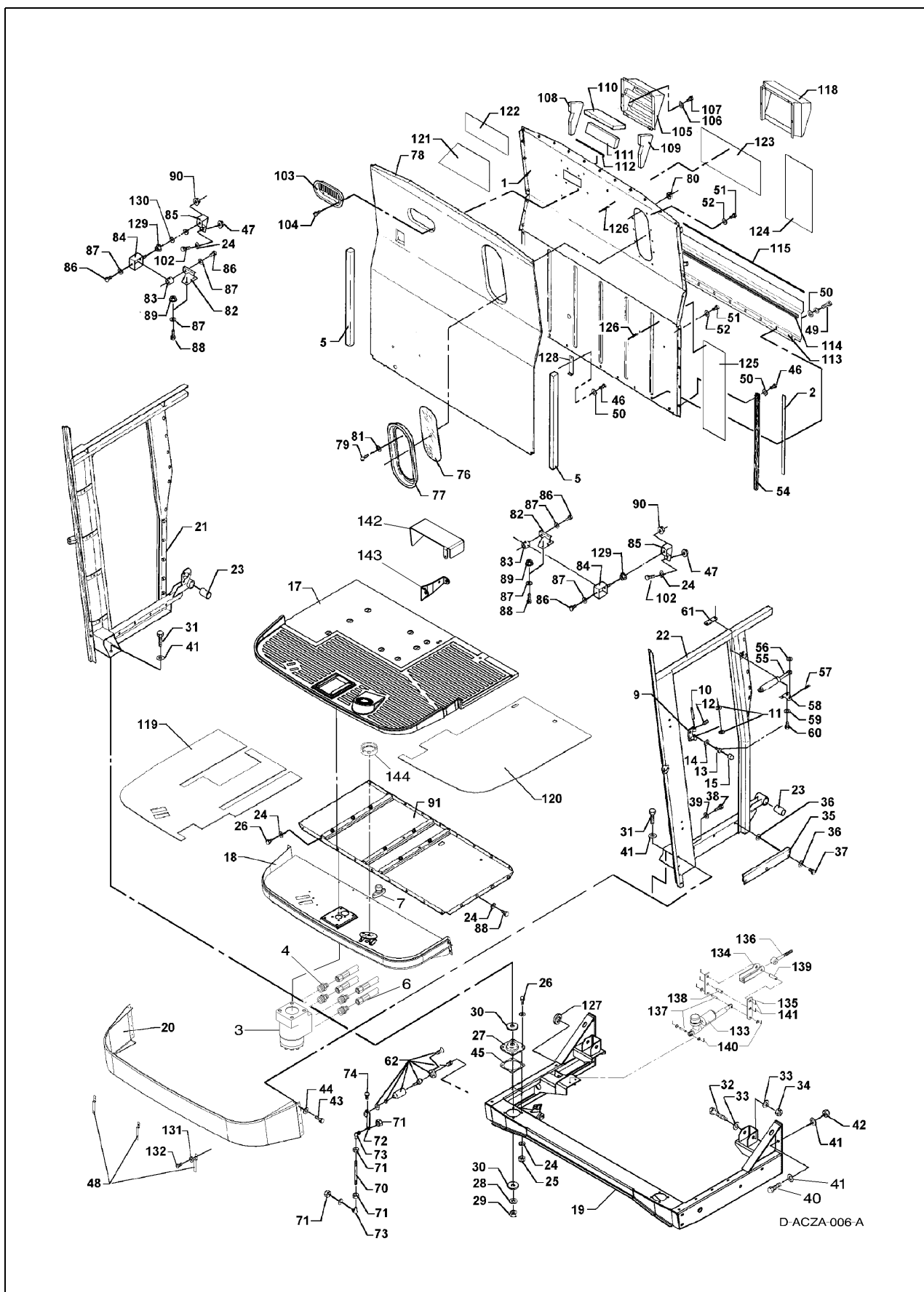
  	12 27: КОЛЕСА И ШИНЫ		РИС. №	
16 03 01	1,00		ШИНА/КАМЕРА, ЗАДНИЕ КОЛЕСА	12 27 002
16 02 01	1,00		ДИСК, ЗАДНИЕ КОЛЕСА	12 27 003
25 30 10	1,50		ШИНА/КАМЕРА, ВЕДУЩИЕ КОЛЕСА	12 27 026
25 30 09	1,50		ДИСК, ВЕДУЩИЕ КОЛЕСА	12 27 027

Шасси - 12

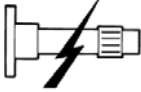


13. Платформа оператора



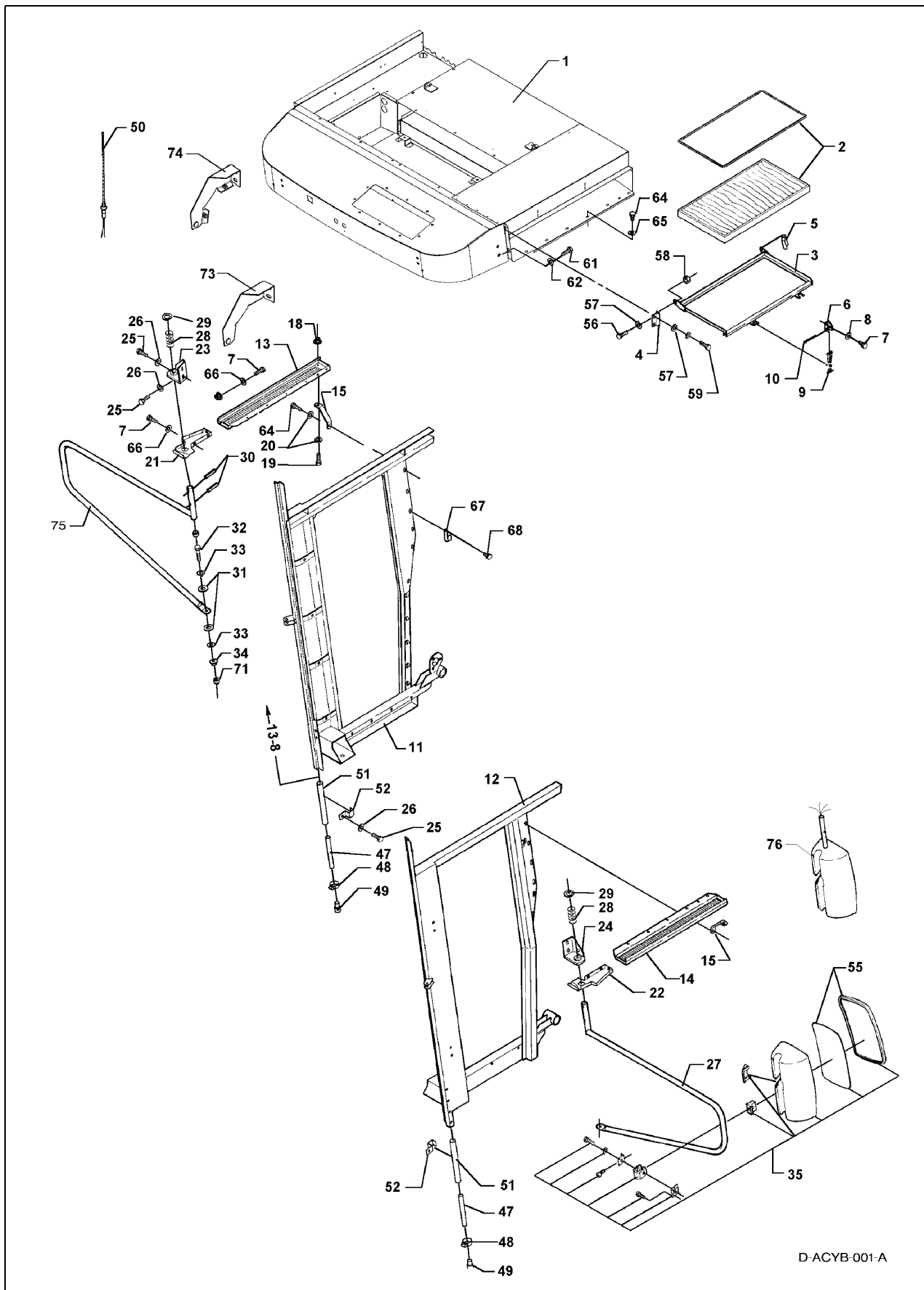
Платформа оператора - 13



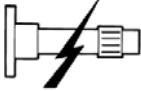


Платформа оператора - 13

			13 01: ОПОРНАЯ ПЛИТА, ПЛАТФОРМА И НИЖНИЙ КОВРИК	РИС. №
34 25 08	0,50		ГАЗОВАЯ СТОЙКА	13 01 055
14 07 26	0,50		ПОТЕНЦИОМЕТР, ПРЕДВАРИТЕЛЬНАЯ УСТАНОВКА ВЫСОТЫ СКАШИВАНИЯ	13 01 062
13 12 14	1,00		ПРИВОД РЕГУЛИРОВКИ ПОДБАРАБАНЬЯ	13 01 133

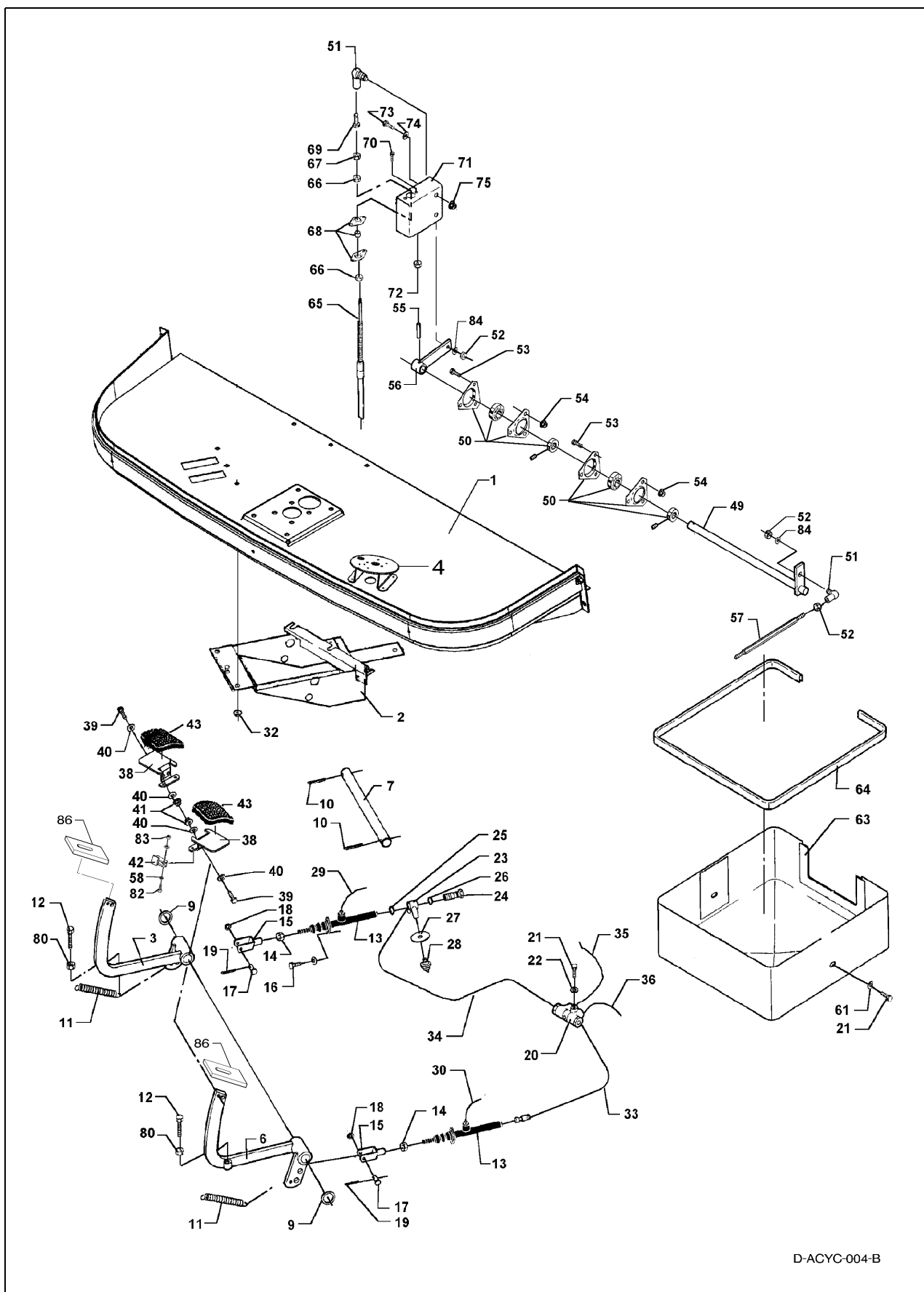
Платформа оператора - 13



Платформа оператора - 13

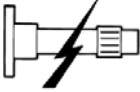


			13 02: КРЫША КАБИНЫ И БОКОВЫЕ СТОЙКИ	РИС. №
34 25 10	0,50		ВОЗДУШНЫЙ ФИЛЬТР, КАБИНА	13 02 002
34 25 11	0,50		ВОЗДУХОЗАБОРНИК	13 02 013
34 25 12	1,00		РЫЧАГ ЗЕРКАЛА	13 02 027
34 25 13	0,50		ЗЕРКАЛО ЗАДНЕГО ВИДА В СБОРЕ	13 02 035
34 25 14	0,50		СТЕКЛО ЗЕРКАЛА	13 02 055

Платформа оператора - 13

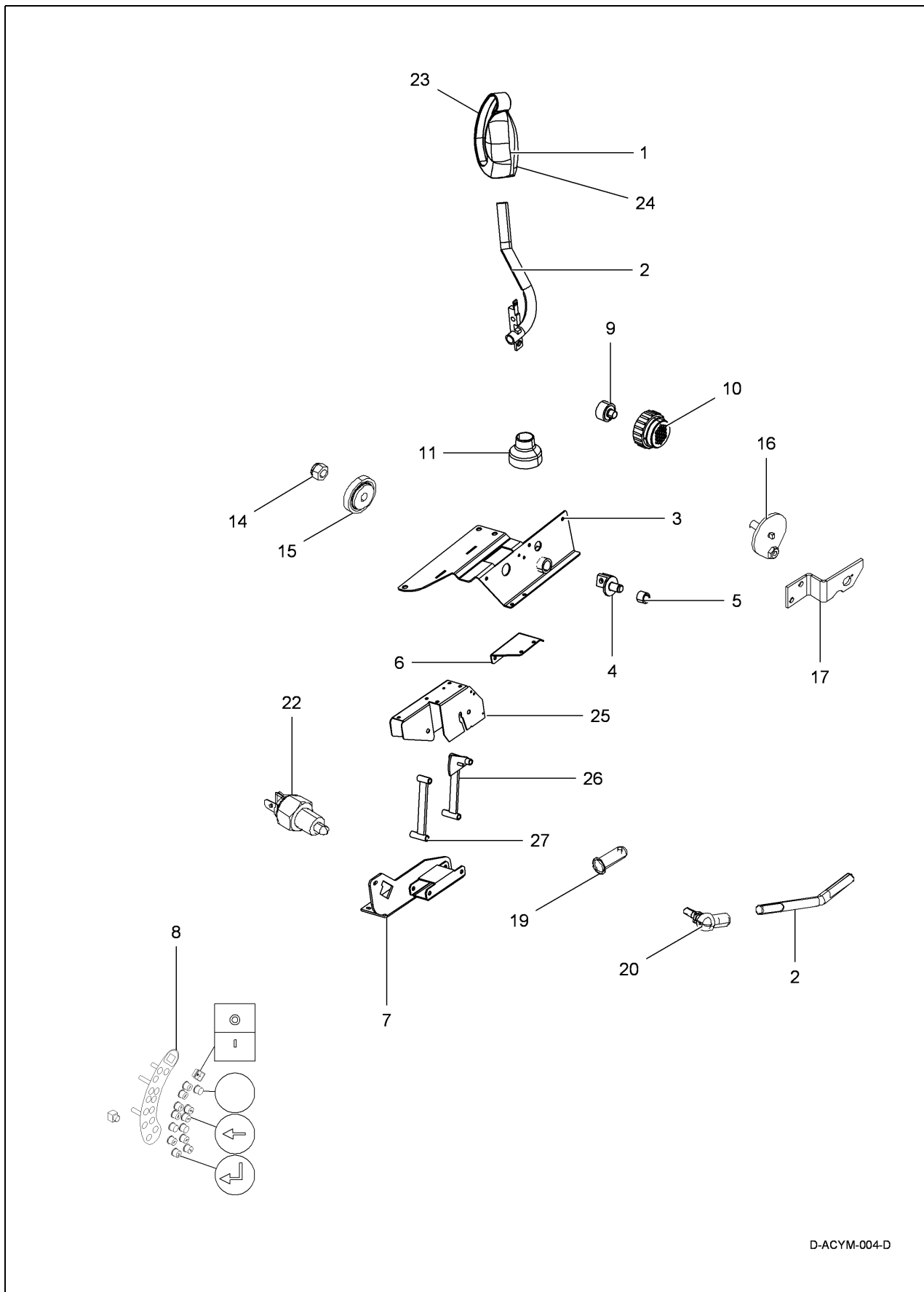


D-ACYC-004-B

Платформа оператора - 13

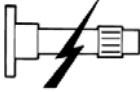


			13 03: ПЕДАЛИ ТОРМОЗА И ПЕРЕКЛЮЧЕНИЕ ПЕРЕДАЧ	РИС. №
34 25 15	2,00		РЫЧАГ ПЕДАЛИ ТОРМОЗА	13 03 006
34 25 16	2,00		ВАЛ ПЕДАЛИ ТОРМОЗА	13 03 007
34 25 17	1,00		ГЛАВНЫЙ ТОРМОЗНОЙ ЦИЛИНДР	13 03 013
34 25 18	2,00		КОМПЕНСАТОР ТОРМОЗА	13 03 020

Платформа оператора - 13

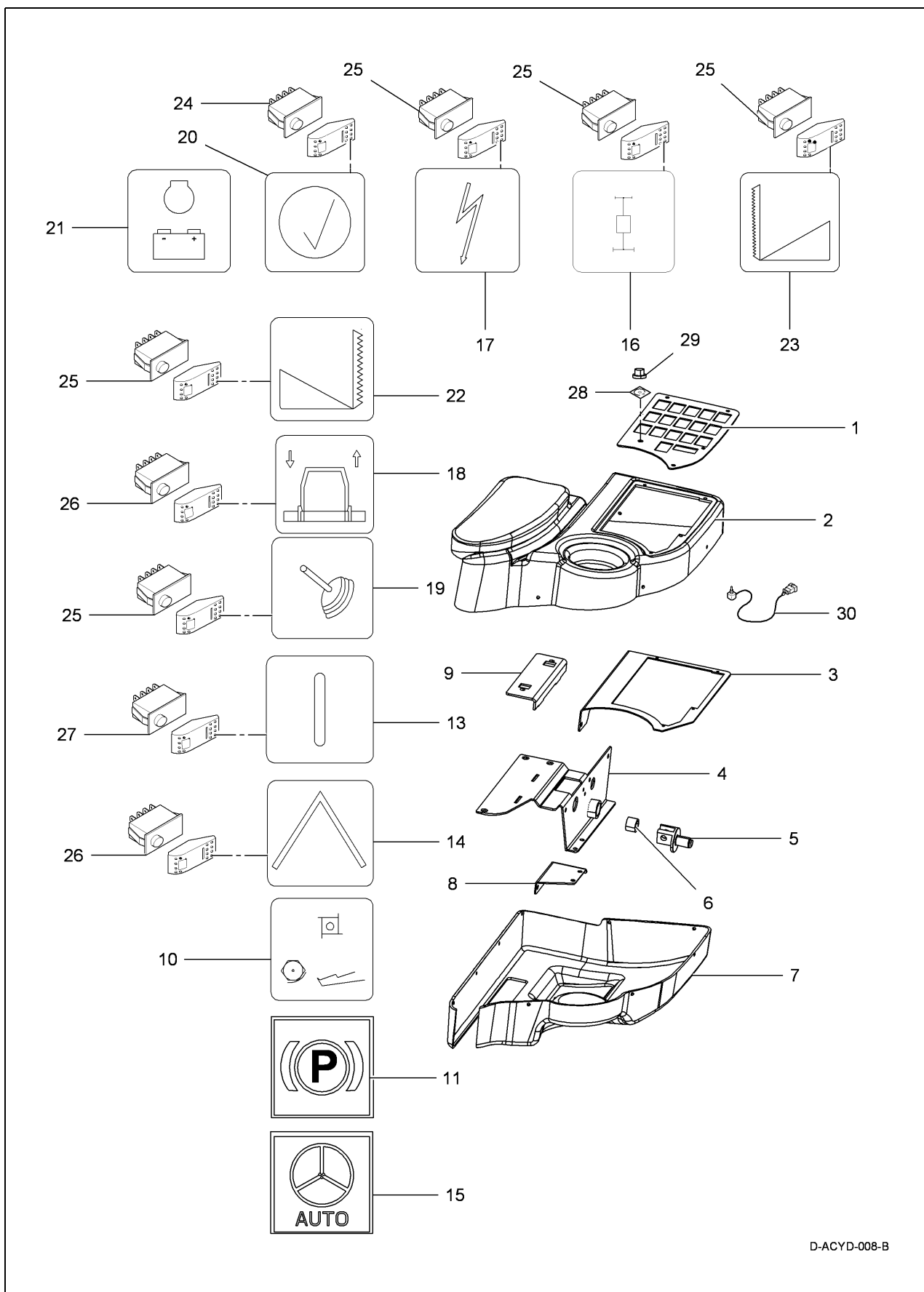


D-ACYM-004-D

Платформа оператора - 13

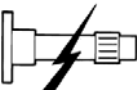


			13 04: ЭЛЕКТРИЧЕСКИЙ МНОГОФУНКЦИОНАЛЬНЫЙ РЫЧАГ	РИС. №
34 25 37	1,00		РУКОЯТКА С ПУЛЬТОМ УПРАВЛЕНИЯ В СБОРЕ	13 04 001
34 25 34	1,50		МНОГОФУНКЦИОНАЛЬНЫЙ РЫЧАГ	13 04 002
34 25 36	2,00		КРОНШТЕЙН МНОГОФУНКЦИОНАЛЬНОГО РЫЧАГА	13 04 003
34 25 22	1,50		ВИЛКА МНОГОФУНКЦИОНАЛЬНОГО РЫЧАГА	13 04 004
34 25 35	1,00		КРОНШТЕЙН ОПОРЫ РЫЧАГА	13 04 007
34 25 21	1,50		ЭКСЦЕНТРИКОВЫЙ ДИСК С ФРИКЦИОННЫМ ДИСКОМ	13 04 016
34 25 23	1,00		ШАРОВЫЙ ШАРНИР ЭКСЦЕНТРИКОВОГО ДИСКА	13 04 020
13 08 18	1,00		ДАТЧИК НЕЙТРАЛЬНОГО ПОЛОЖЕНИЯ МНОГОФУНКЦИОНАЛЬНОГО РЫЧАГА	13 04 022

Платформа оператора - 13

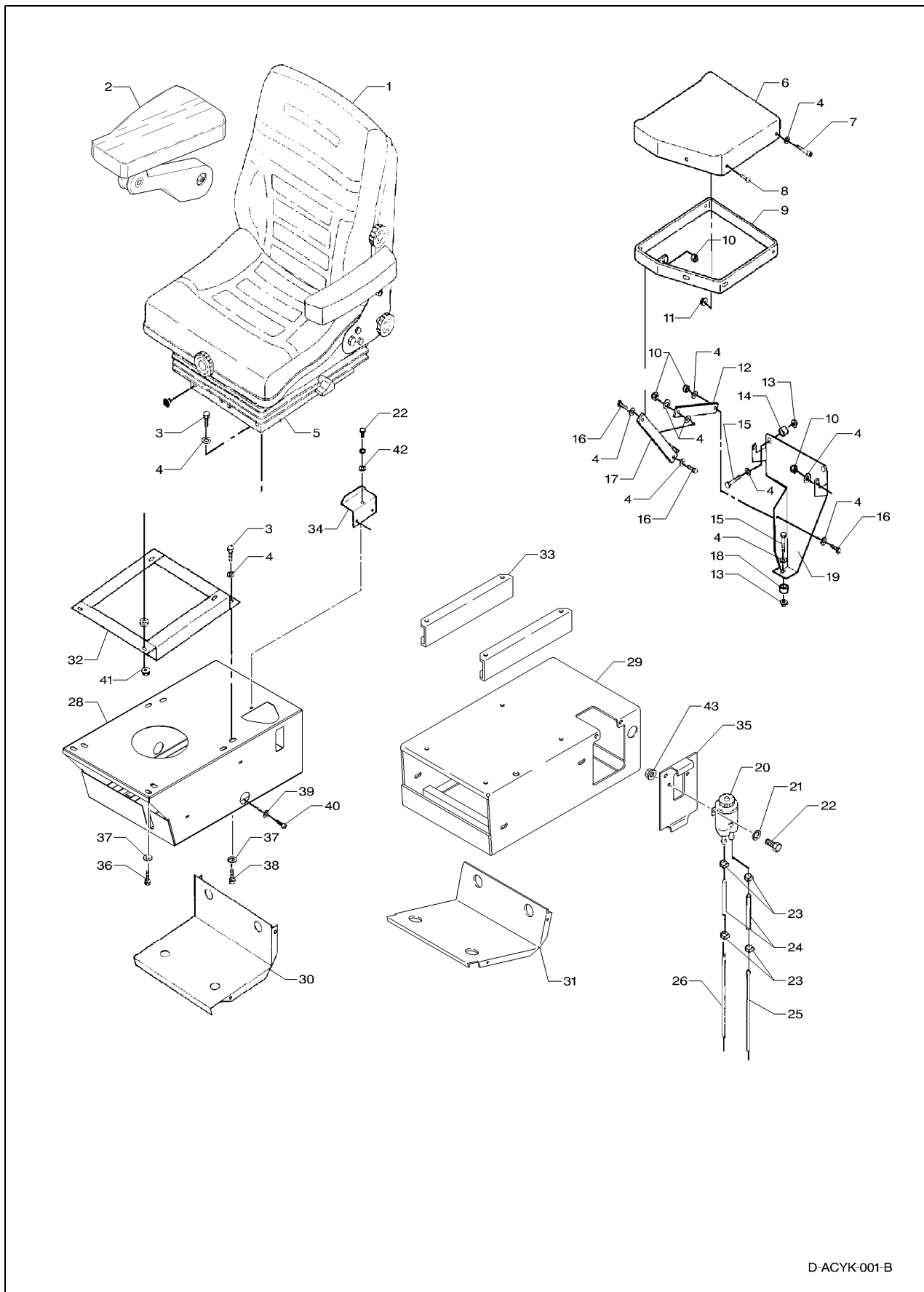


D-ACYD-008-B

Платформа оператора - 13

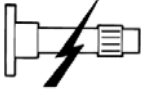


			13 05: ПАНЕЛЬ УПРАВЛЕНИЯ, ПРАВая СТОРОНА	РИС. №
13 08 29	2,00		ПАНЕЛЬ УПРАВЛЕНИЯ, ВЕРХНЯЯ ЧАСТЬ	13 05 001
34 25 81	0,50		ОПОРА РЫЧАГА, МНОГОФУНКЦИОНАЛЬНЫЙ РЫЧАГ	13 05 002
34 25 82	2,00		КРОНШТЕЙН МНОГОФУНКЦИОНАЛЬНОГО РЫЧАГА	13 05 004
34 25 83	0,25		ПАНЕЛЬ УПРАВЛЕНИЯ, НИЖНЯЯ ЧАСТЬ	13 05 007
13 08 30	0,50		ПЕРЕКЛЮЧАТЕЛЬ НА ПАНЕЛИ УПРАВЛЕНИЯ	13 05 025

Платформа оператора - 13

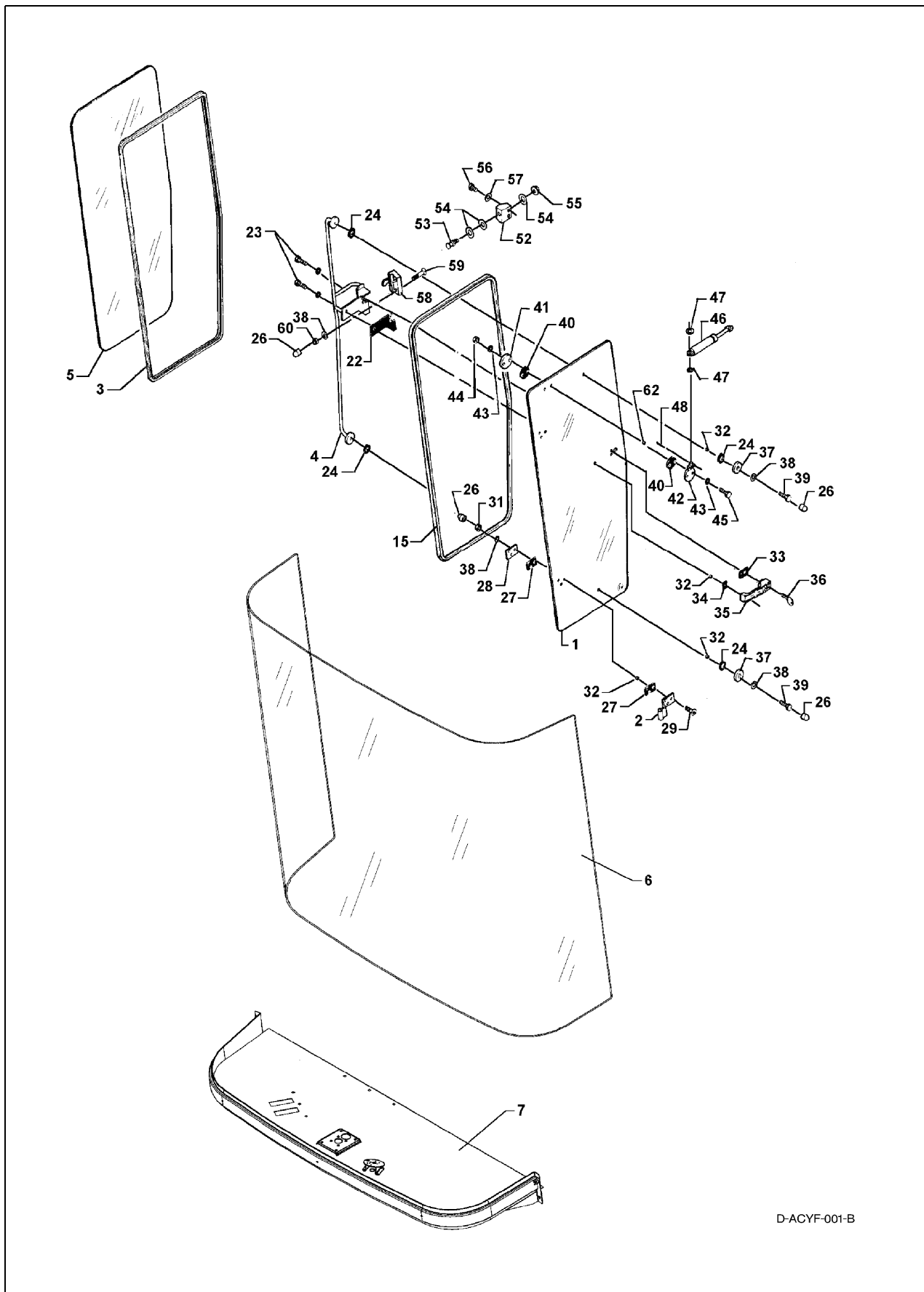


D-ACYK-001-B

Платформа оператора - 13

			13 06: СИДЕНЬЯ	РИС. №
34 25 47	0,75		СИДЕНЬЕ ОПЕРАТОРА В СБОРЕ	13 06 001
34 25 48	0,50		СИДЕНЬЕ ПАССАЖИРА В СБОРЕ	13 06 006
34 25 49	1,00		КРОНШТЕЙН СИДЕНЬЯ ПАССАЖИРА	13 06 019
34 25 50	0,25		БАК ТОРМОЗНОЙ ЖИДКОСТИ	13 06 020
34 25 51	0,50		ШЛАНГ, ТОРМОЗНАЯ ЖИДКОСТЬ	13 06 024
34 25 52	0,50		ТРУБКА, ТОРМОЗНАЯ ЖИДКОСТЬ	13 06 025
34 25 53	1,50		КРОНШТЕЙН СИДЕНЬЯ ОПЕРАТОРА	13 06 028

Платформа оператора - 13

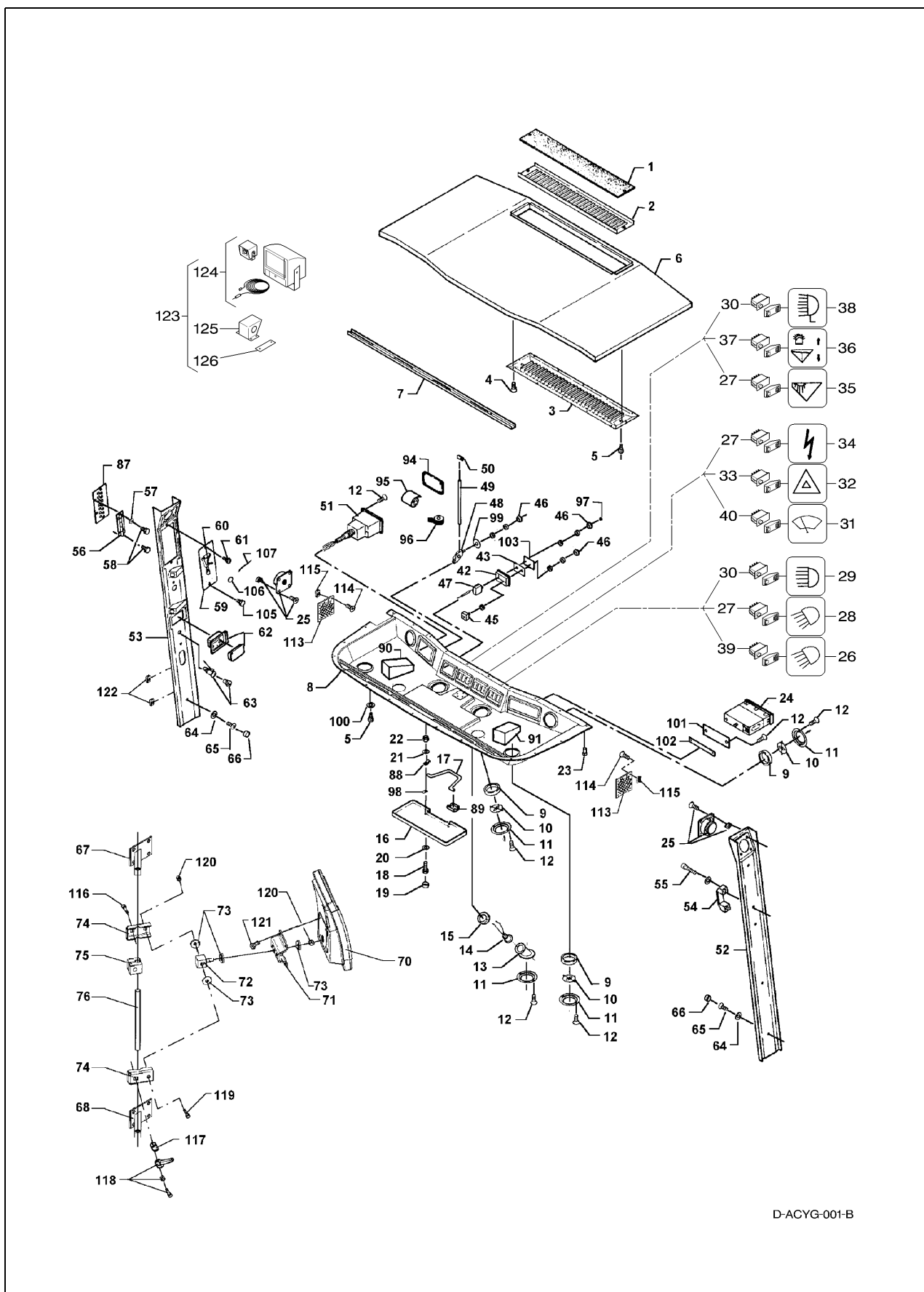


D-ACYF-001-B

Платформа оператора - 13

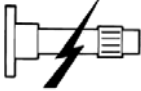


  	13 07: ДВЕРЬ И ОКНА		РИС. №	
34 25 54	2,00		СТЕКЛЯННАЯ ДВЕРЬ, ЛЕВАЯ	13 07 001
34 25 55	1,50		УПЛОТНЕНИЕ, БОКОВОЕ ОКНО	13 07 003
34 25 56	1,00		АРМАТУРА ДВЕРИ	13 07 004
34 25 57	1,50		ОКНО, ПРАВОЕ	13 07 005
34 25 58	8,00		ВЕТРОВОЕ СТЕКЛО	13 07 006
34 25 60	0,50		УПЛОТНЕНИЕ, ДВЕРЬ	13 07 015
34 25 61	0,25		РУЧКА ДВЕРИ, НАРУЖНАЯ	13 07 035
34 25 62	0,50		ГАЗОВАЯ СТОЙКА	13 07 046
34 25 63	0,50		КРОНШТЕЙН ШПЛИНТА	13 07 052
34 25 64	0,25		ШПЛИНТ ЗАПИРАНИЯ ДВЕРИ	13 07 053
34 25 65	0,50		ЗАМОК ДВЕРИ	13 07 058

Платформа оператора - 13

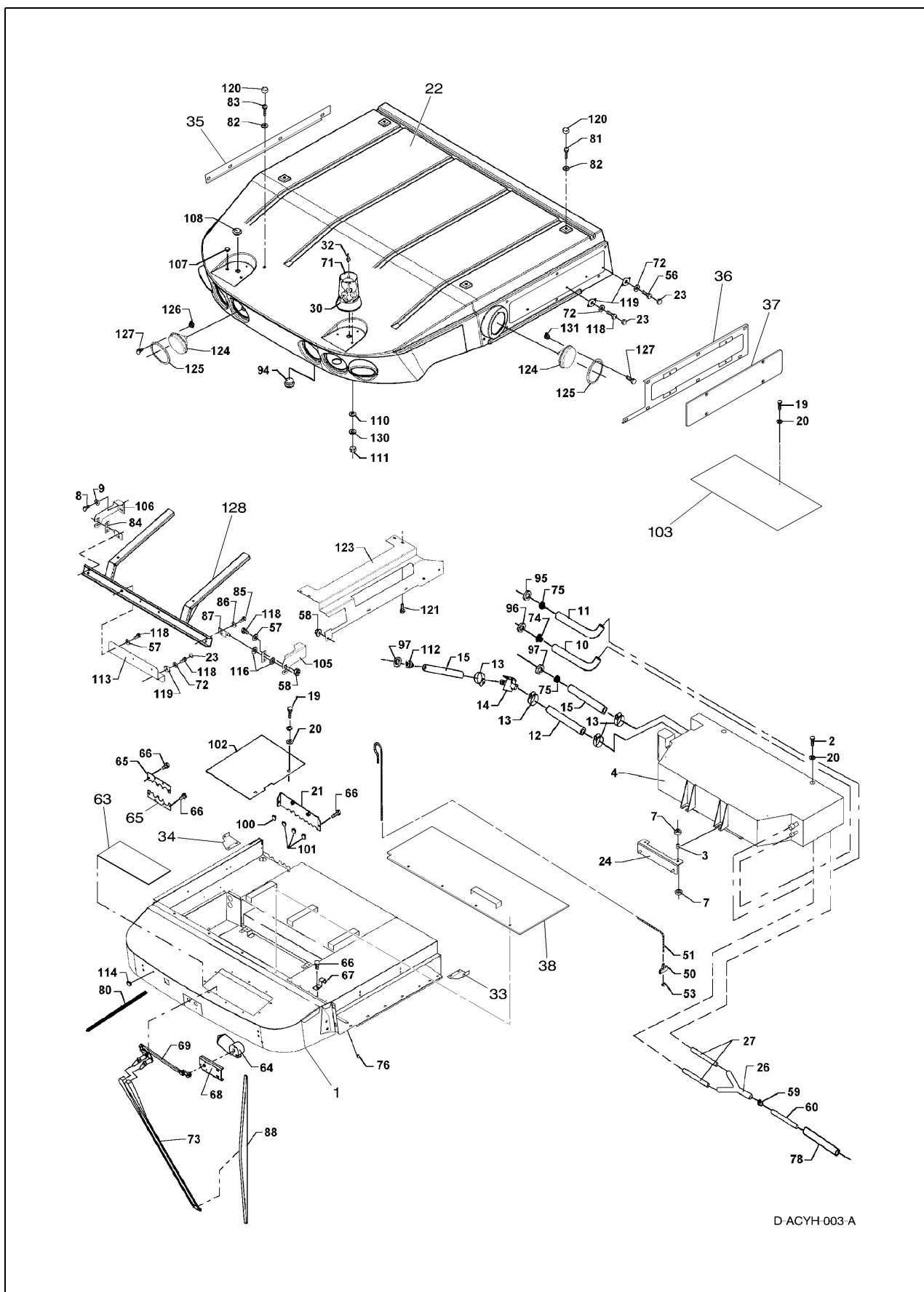


D-ACYG-001-B


Платформа оператора - 13

			13 08: ПАНЕЛЬ УПРАВЛЕНИЯ, КРЫША	РИС. №
34 25 66	0,25		ВЕНТИЛЯЦИОННАЯ РЕШЕТКА, КАБИНА	13 08 003
34 25 67	4,00		ОБИВКА ПОТОЛКА	13 08 006
34 25 68	6,00		ПАНЕЛЬ КРЫШИ	13 08 008
34 25 69	0,25		ОТВЕРСТИЕ ПОДАЧИ НАРУЖНОГО ВОЗДУХА, КАБИНА	13 08 009
13 14 01	0,50		РАДИОПРИЕМНИК	13 08 024
13 14 08	0,25		ДИНАМИК	13 08 025
13 08 34	0,50		ПЕРЕКЛЮЧАТЕЛЬ НА ПОТОЛОЧНОЙ ПАНЕЛИ	13 08 039
13 08 35	1,50		ПЕРЕКЛЮЧАТЕЛЬ ВЕНТИЛЯТОРА	13 08 045
13 08 36	2,00		ПЕРЕКЛЮЧАТЕЛЬ ТЕРМОСТАТА	13 08 047
60 20 52	0,50		ПРИНТЕР	13 08 051
34 25 70	0,50		БОКОВАЯ ПАНЕЛЬ	13 08 053
60 20 51	0,50		ТЕРМИНАЛ	13 08 070

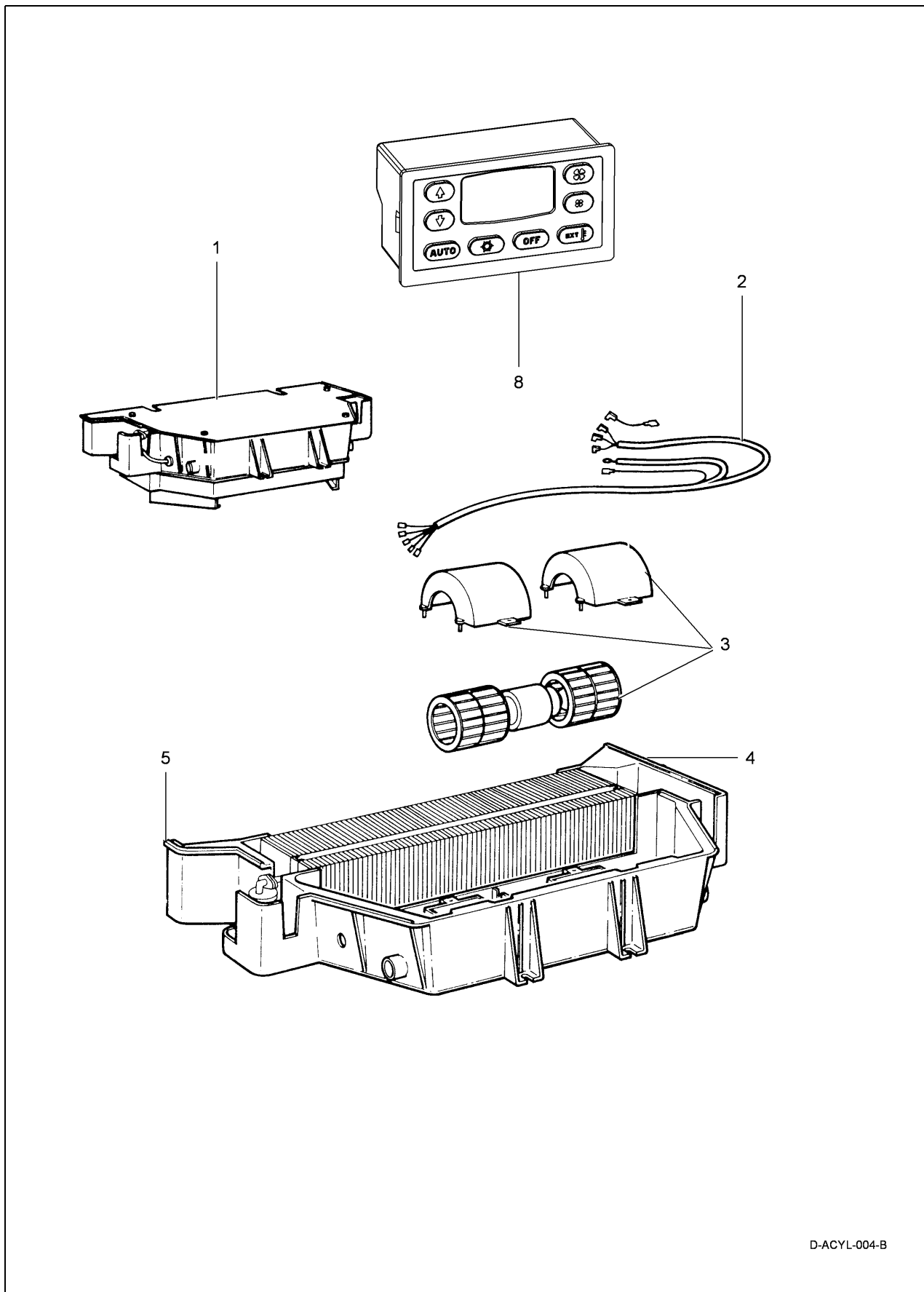
Платформа оператора - 13



Платформа оператора - 13

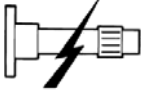


			13 09: КРЫША КАБИНЫ И КОНДИЦИОНЕР	РИС. №
15 03 06	3,00		КОНДИЦИОНЕР В СБОРЕ НА КРЫШЕ - КРОМЕ УСТРОЙСТВА СПУСКА/ЗАРЯДКИ ХЛАДАГЕНТА	13 09 004
15 02 25	2,00		ШЛАНГ ХЛАДАГЕНТА	13 09 011
15 02 14	1,00		ШЛАНГ ОТОПИТЕЛЯ	13 09 012
15 02 17	1,00		КРАН РЕГУЛИРОВКИ ОТОПИТЕЛЯ	13 09 014
15 02 14	1,00		ШЛАНГ ОТОПИТЕЛЯ	13 09 015
34 25 27	3,00		НАРУЖНАЯ КРЫША, СТЕКЛОВОЛОКНО	13 09 022
13 08 21	1,00		ЖЕЛТЫЙ ПРОБЛЕСКОВЫЙ МАЯЧОК	13 09 030
14 01 15	1,00		ЭЛЕКТРОДВИГАТЕЛЬ СТЕКЛОЧИСТИТЕЛЯ	13 09 064
28 02 95	1,00		МЕХАНИЗМ СТЕКЛОЧИСТИТЕЛЕЙ	13 09 069
28 02 35	0,50		РЫЧАГ СТЕКЛОЧИСТИТЕЛЯ	13 09 073
13 08 19	0,50		РАБОЧЕЕ ОСВЕЩЕНИЕ, КРЫША	13 09 124

Платформа оператора - 13

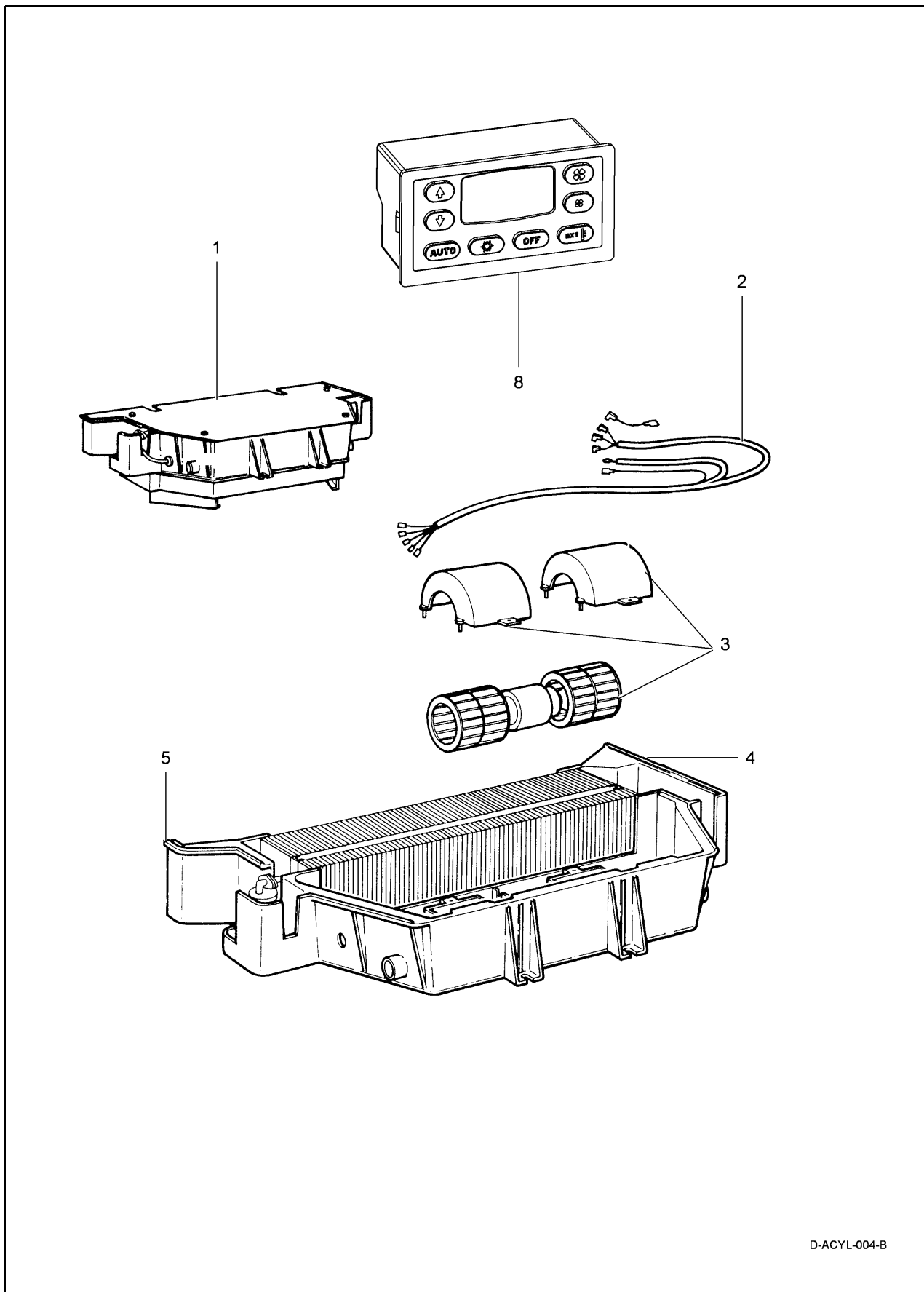


D-ACYL-004-B

Платформа оператора - 13

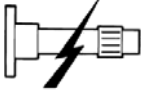


			13 10: СИСТЕМА УПРАВЛЕНИЯ КЛИМАТОМ	РИС. №
15 03 06	3,00		КОНДИЦИОНЕР В СБОРЕ НА КРЫШЕ - КРОМЕ УСТРОЙСТВА СПУСКА/ЗАРЯДКИ ХЛАДАГЕНТА	13 10 001
15 05 04	1,50		ДВИГАТЕЛЬ ВЕНТИЛЯТОРА	13 10 003
13 08 36	2,00		ПЕРЕКЛЮЧАТЕЛЬ ТЕРМОСТАТА	13 10 008

Платформа оператора - 13

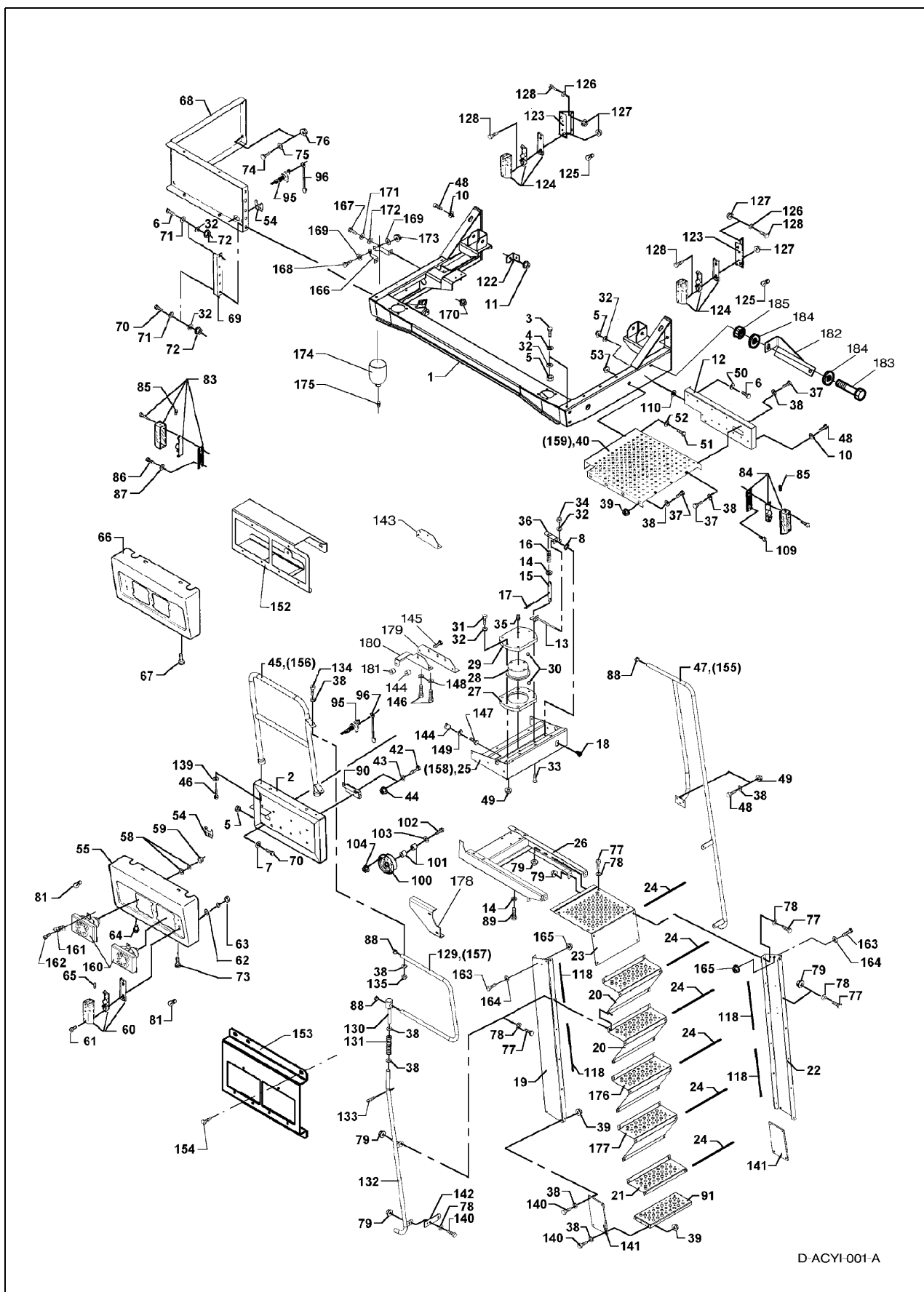


D-ACYL-004-B

Платформа оператора - 13

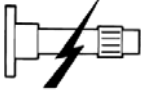


			13 11: СИСТЕМА УПРАВЛЕНИЯ КЛИМАТОМ	РИС. №
15 05 08	1,50		УДАЛЕНИЕ И ЗАПРАВКА ХЛАДАГЕНТА	13 11 000
15 02 12	2,50		ОТОПИТЕЛЬ	13 11 005
15 02 12	2,50		ИСПАРИТЕЛЬ	13 11 006
15 02 78	1,50		ТРУБОПРОВОД ХЛАДАГЕНТА	13 11 007

Платформа оператора - 13

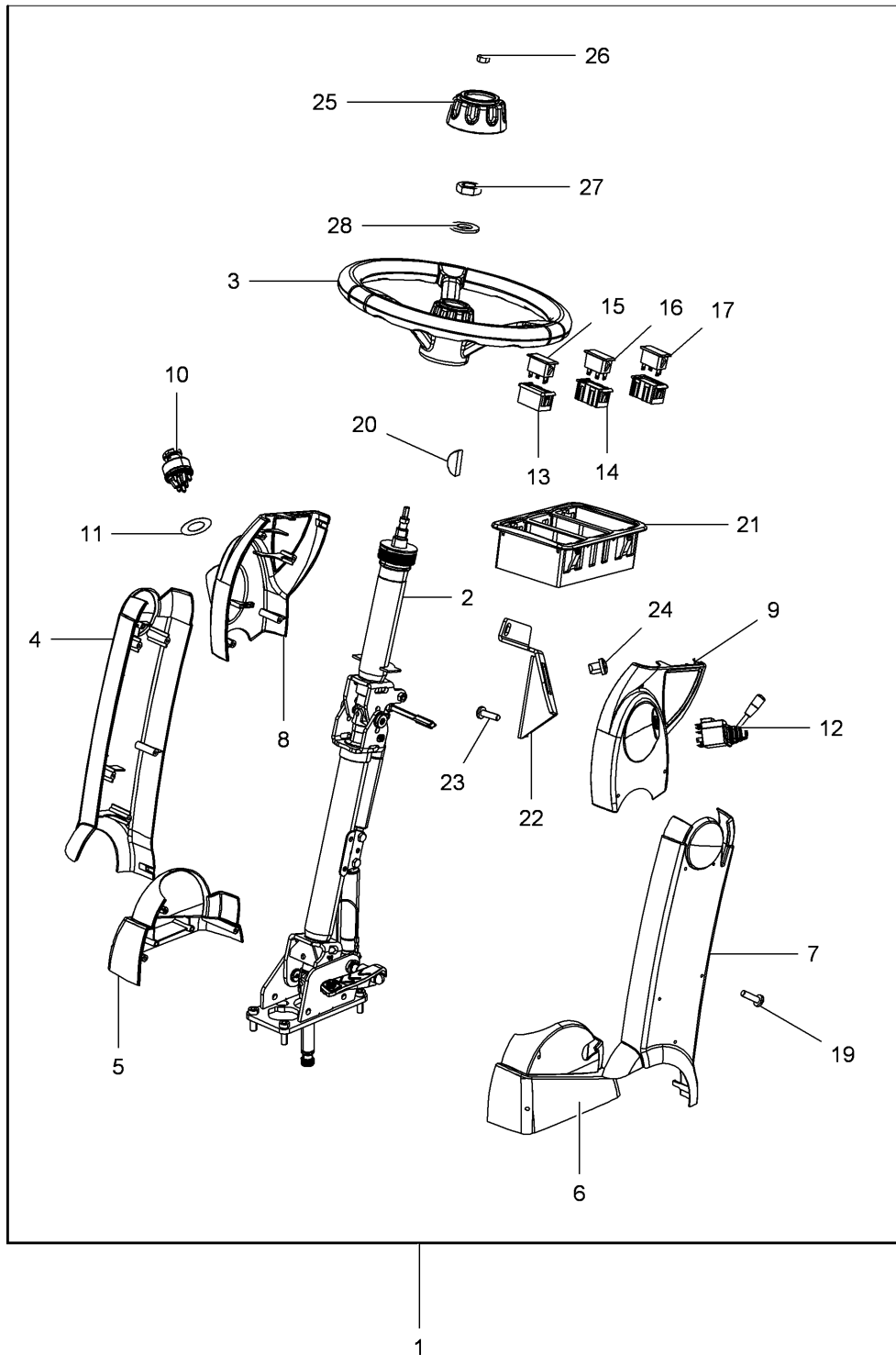


D-ACYI-001-A

Платформа оператора - 13

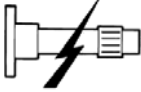


			13 13: ПЛАТФОРМА И ЛЕСТНИЦА	РИС. №
34 25 28	2,00		ЛЕСТНИЦА	13 13 022
34 25 29	3,00		ПОВОРОТНЫЙ КРОНШТЕЙН ЛЕСТНИЦЫ	13 13 025
34 25 31	0,50		ПОРУЧЕНЬ ПЛАТФОРМЫ, ПЕРЕДНИЙ, СТАЦИОНАРНЫЙ	13 13 045
34 25 30	1,00		ПОРУЧЕНЬ ПЛАТФОРМЫ, ЗАДНИЙ	13 13 047
34 25 32	1,00		КОРПУС ФОНАРЯ, ФАРЫ	13 13 055
13 08 09	1,00		ПЕРЕДНИЙ УКАЗАТЕЛЬ ПОВОРОТА	13 13 060
13 08 20	1,00		БОКОВОЙ УКАЗАТЕЛЬ ПОВОРОТА	13 13 083
13 10 01	0,50		ЗВУКОВОЙ СИГНАЛ	13 13 100
34 25 33	0,50		ПОРУЧЕНЬ ПЛАТФОРМЫ, ПЕРЕДНИЙ, ПОВОРОТНЫЙ	13 13 129
13 08 01	1,00		ФАРЫ В СБОРЕ	13 13 160
22 08 07	1,00		ГАЗОВЫЙ АККУМУЛЯТОР ДЛЯ ГИДРОЦИЛИНДРА	13 13 174

Платформа оператора - 13



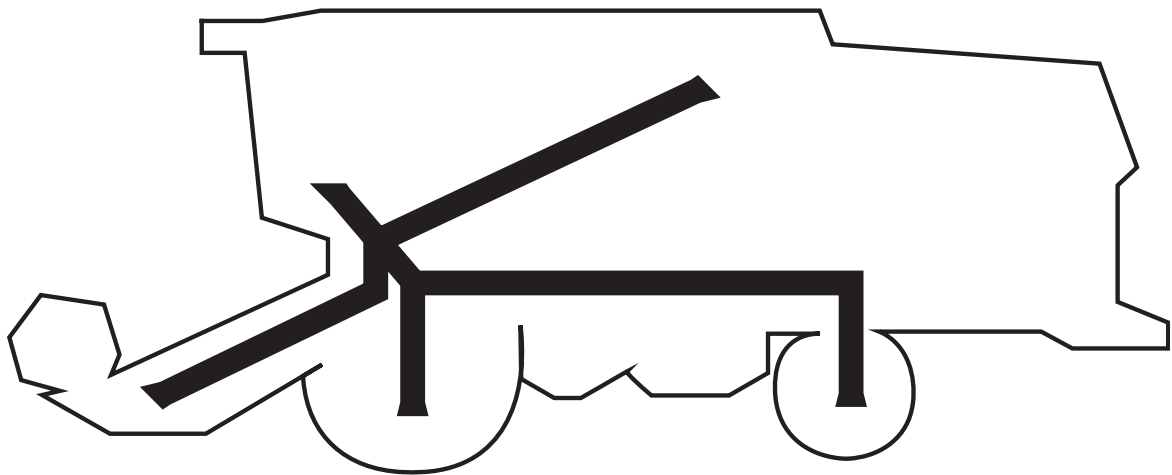
D-ACYN-006-B

Платформа оператора - 13

			13 14: РУЛЕВОЕ КОЛЕСО И КОЛОНКА	РИС. №
17 01 17	0,25		РУЛЕВАЯ КОЛОНКА В СБОРЕ	13 14 002
17 01 00	0,50		РУЛЕВОЕ КОЛЕСО	13 14 003
14 02 13	1,00		КРЫШКА РУЛЕВОЙ КОЛОНКИ - НИЖНЯЯ	13 14 006
14 02 01	0,50		КРЫШКА РУЛЕВОЙ КОЛОНКИ - СРЕДНЯЯ	13 14 007
17 01 80	0,25		КРЫШКА РУЛЕВОЙ КОЛОНКИ - ВЕРХНЯЯ	13 14 009
17 01 31	0,25		ПЕРЕКЛЮЧАТЕЛЬ ЗАЖИГАНИЯ	13 14 010
17 01 79	0,25		ПЕРЕКЛЮЧАТЕЛЬ УКАЗАТЕЛЯ ПОВОРОТА	13 14 012
17 02 01	1,00		КЛАПАН СИСТЕМЫ РУЛЕВОГО УПРАВЛЕНИЯ ORBITROL	13 14 —

Платформа оператора - 13

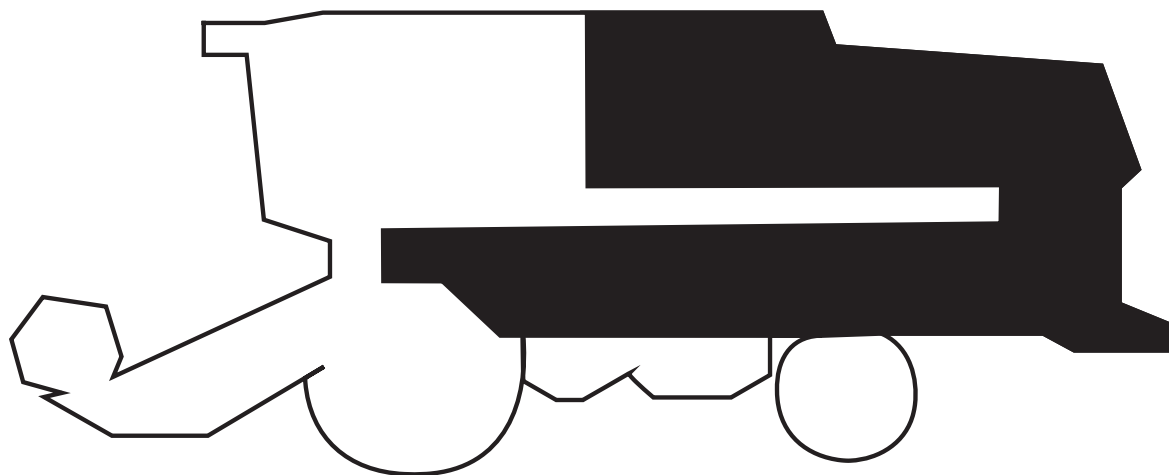
14. Гидравлические системы



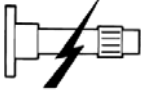


Гидравлические системы - 14

Компоненты гидросистемы указаны в соответствующих разделах.

15. Кожухи и ограждения машины

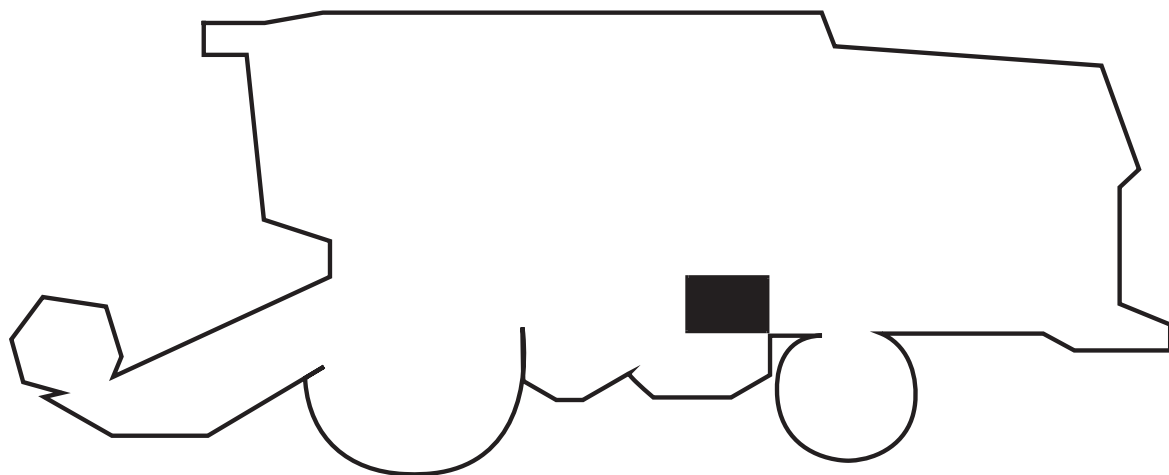


Кожухи и ограждения машины - 15

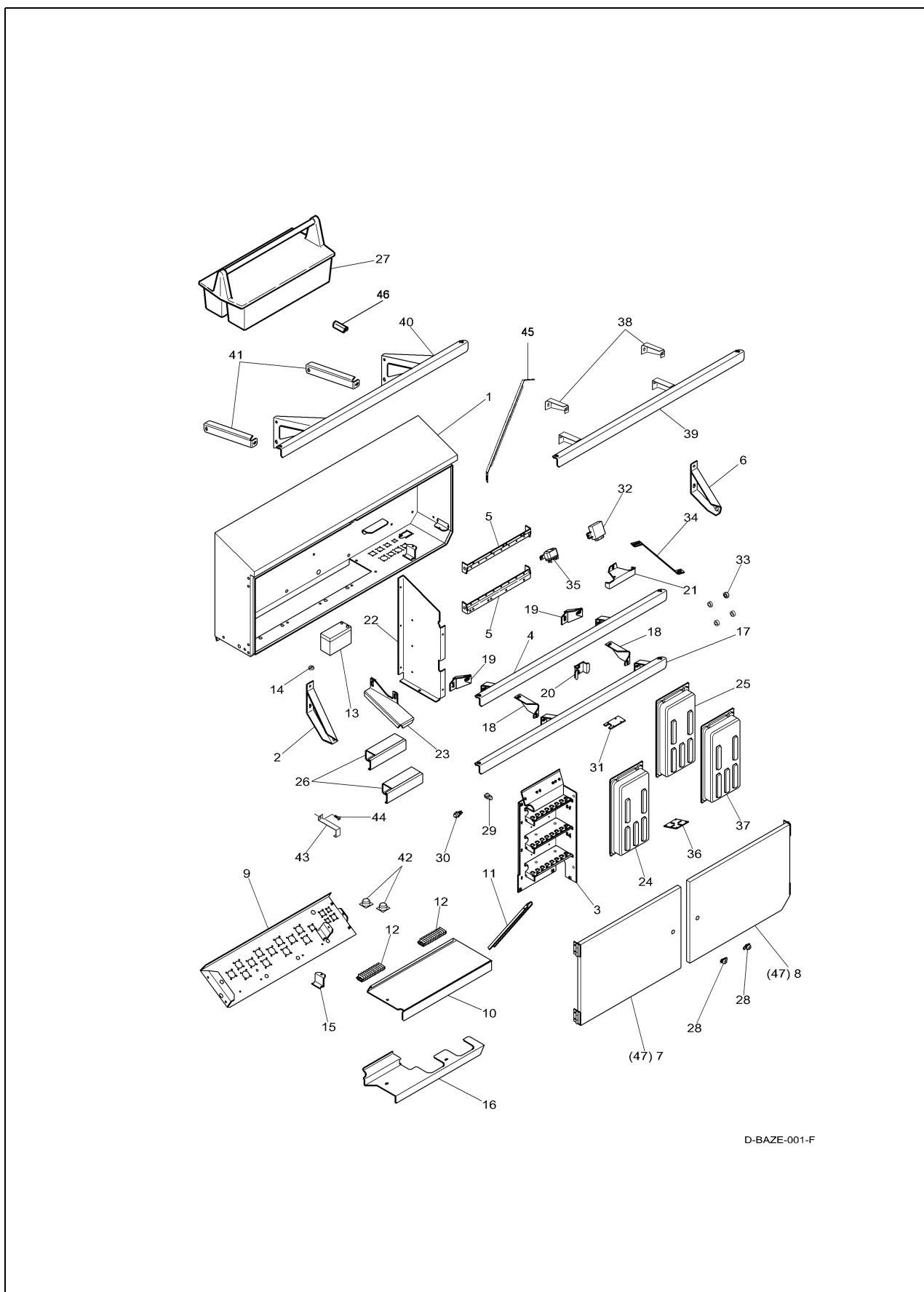
  	15 01: КОЖУХ МАШИНЫ - РАЗНОЕ		РИС. №	
24 02 59	0,50		ОДНА ТАБЛИЧКА	-
31 08 02	1,00		КРОНШТЕЙН	15 01 012
31 08 01	1,00		РЫЧАГ	15 01 014
34 23 10	0,50		ЗАДНИЙ ГАБАРИТНЫЙ ФОНАРЬ	15 01 015
31 08 03	1,00		НАПРАВЛЯЮЩАЯ ДЛЯ СОЛОМЫ	15 01 038
13 08 02	1,00		РАБОЧЕЕ ОСВЕЩЕНИЕ	15 01 042

Кожухи и ограждения машины - 15

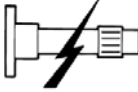


16. Инструменты и электросистема



Инструменты и электросистема - 16



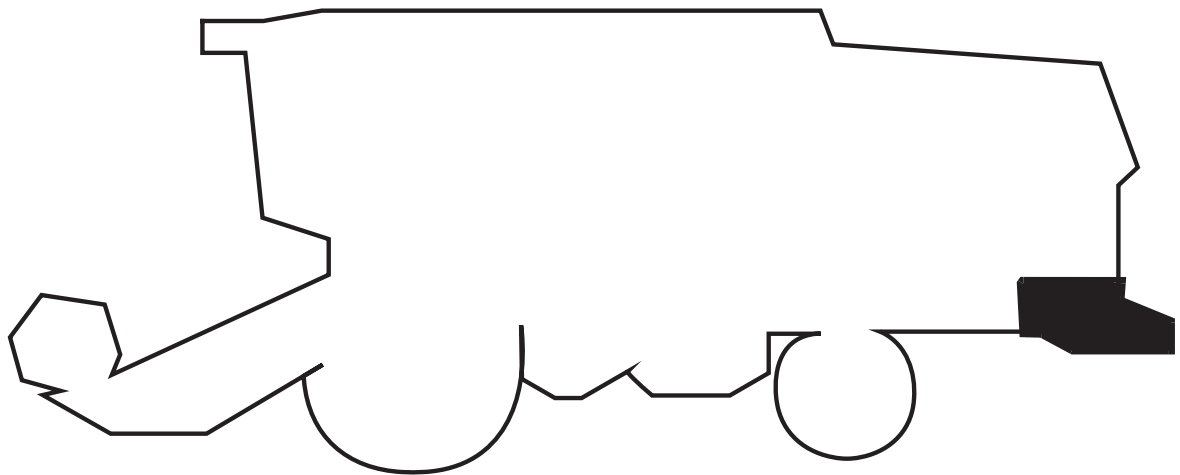
Инструменты и электросистема - 16

			16 08: ЭЛЕКТРИЧЕСКАЯ КОРОБКА, СТАНДАРТНАЯ МОДЕЛЬ И МОДЕЛЬ С АВТОМАТИЧЕСКИМ ВЫРАВНИВАНИЕМ	РИС. №
60 20 01	1,00		ВРЕМЯ ДИАГНОСТИКИ	-
34 25 04	4,00		ЭЛЕКТРИЧЕСКАЯ КОРОБКА В СБОРЕ	16 08 001
34 25 05	0,50		КРЫШКА	16 08 007
34 25 06	3,00		МОНТАЖНАЯ ПЛИТА ДЛЯ РАЗЪЕМОВ	16 08 009
13 08 16	1,00		БЛОК ВЫВОДОВ	16 08 012
13 04 20	0,50		АККУМУЛЯТОР	16 08 013
60 20 50	1,00		КОМПЬЮТЕР	16 08 024
13 08 17	0,50		РЕЛЕ В ЭЛЕКТРИЧЕСКОЙ КОРОБКЕ	16 08 035

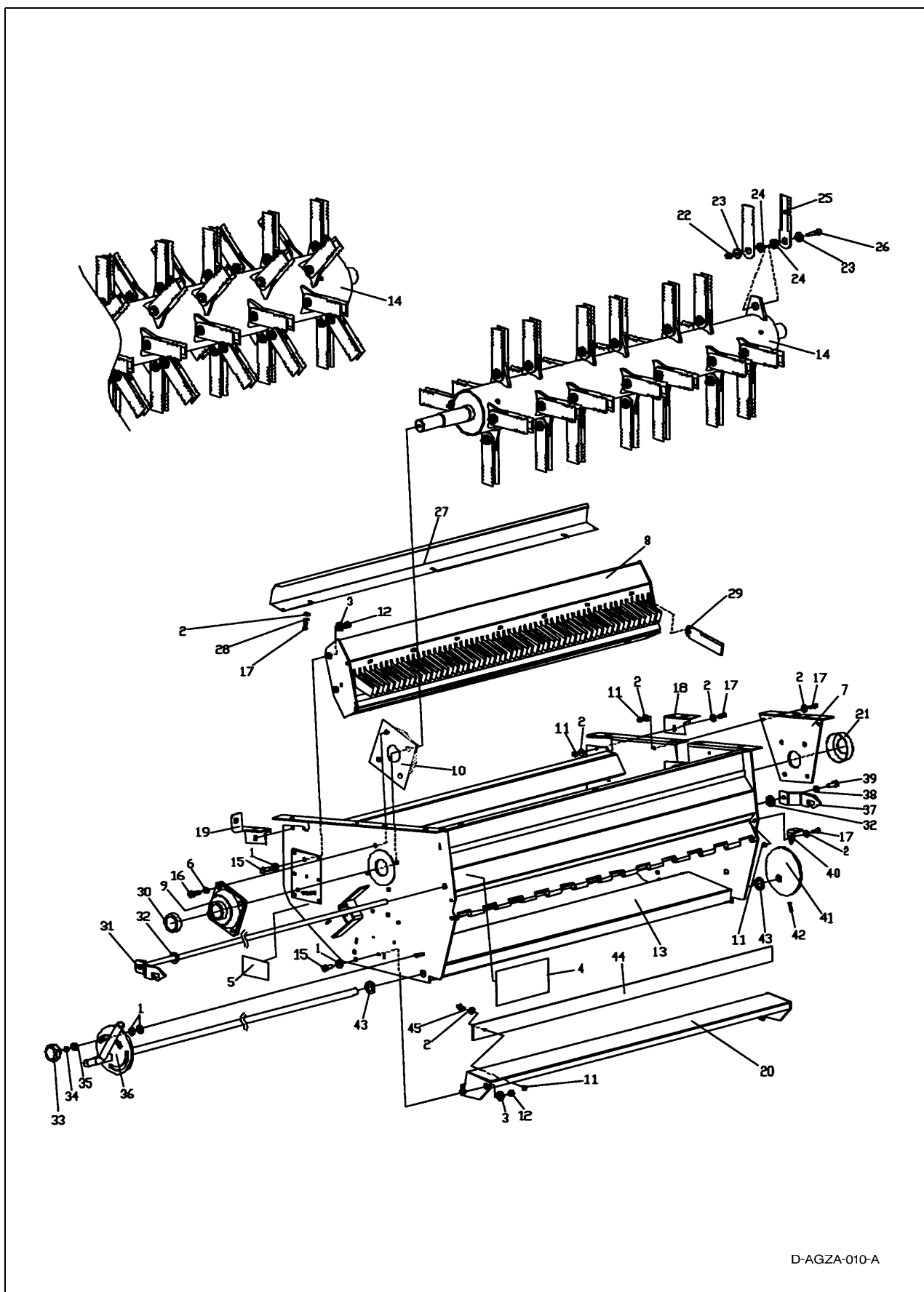
Инструменты и электросистема - 16

Компоненты электросистемы указаны в соответствующих разделах.

17. Соломорезка

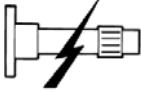




Соломорезка - 17

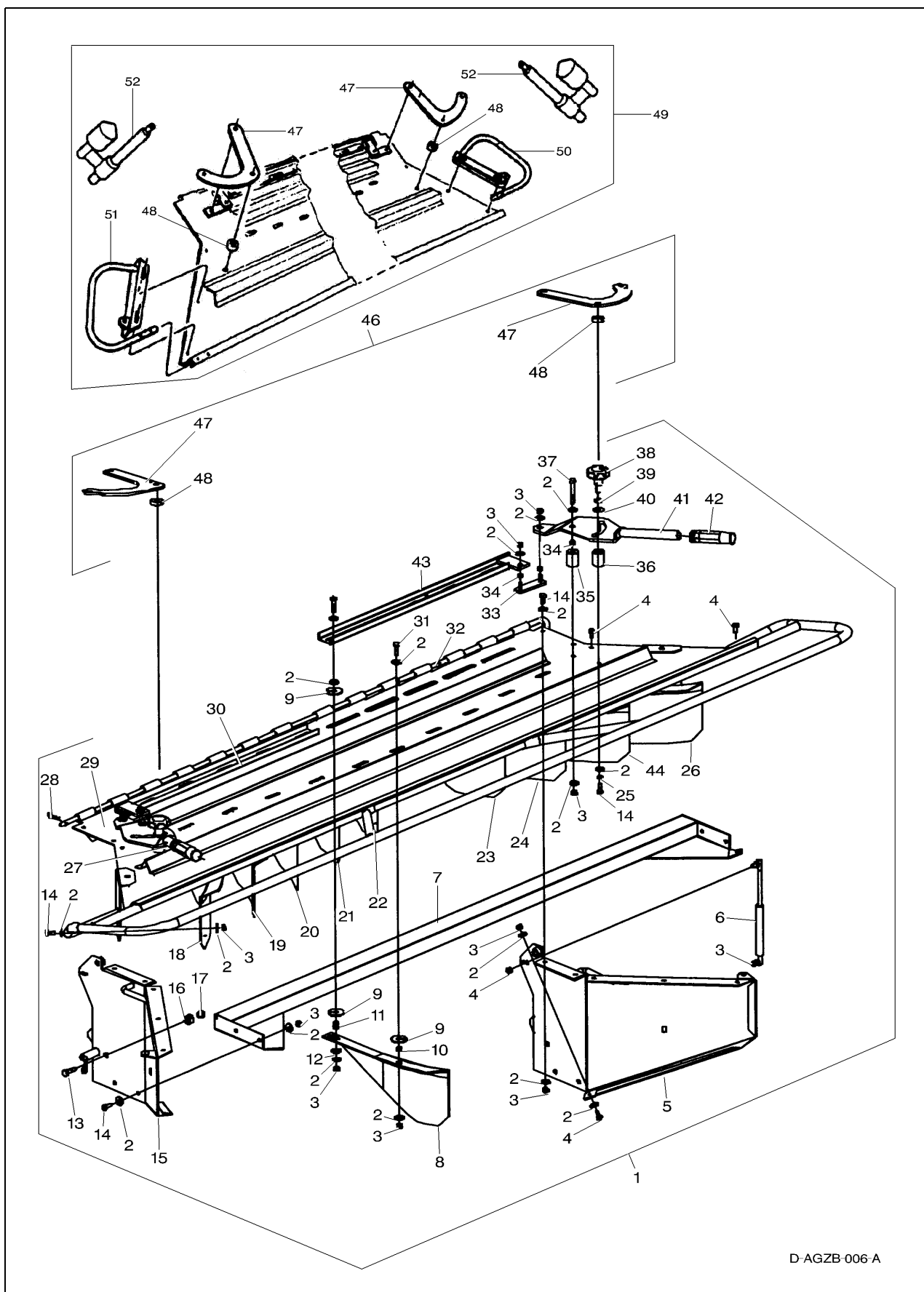


D-AGZA-010-A

Соломорезка - 17

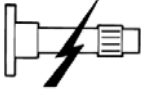


  	17 01: СОЛОМОРЕЗКА, РЕКОРД		РИС. №	
34 16 51	1,50		ШТАНГА НОЖА, СОЛОМОРЕЗКА	17 01 008
34 16 05	3,00		ПОПЕРЕЧНЫЙ ПОДШИПНИК РОТОРА СОЛОМОРЕЗКИ	17 01 009
34 16 50	2,00		СОЛОМОРЕЗКА В СБОРЕ	17 01 013
34 16 04	5,00		РОТОР СОЛОМОРЕЗКИ	17 01 014
34 16 52	0,50		ПОВОРОТНЫЕ НОЖИ, ОДИН КОМПЛЕКТ ИЗ ДВУХ ШТУК	17 01 025
34 16 53	0,02		ПОВОРОТНЫЕ НОЖИ, КАЖДЫЙ ДОПОЛНИТЕЛЬНЫЙ КОМПЛЕКТ ИЗ ДВУХ ШТУК	17 01 025
34 16 64	1,50		СТАЦИОНАРНЫЕ КОНТРНОЖИ, КОМПЛЕКТ	17 01 029
34 16 73	0,50		ВАЛ/ФИКСИРУЮЩИЕ ДЕТАЛИ	17 01 031

Соломорезка - 17

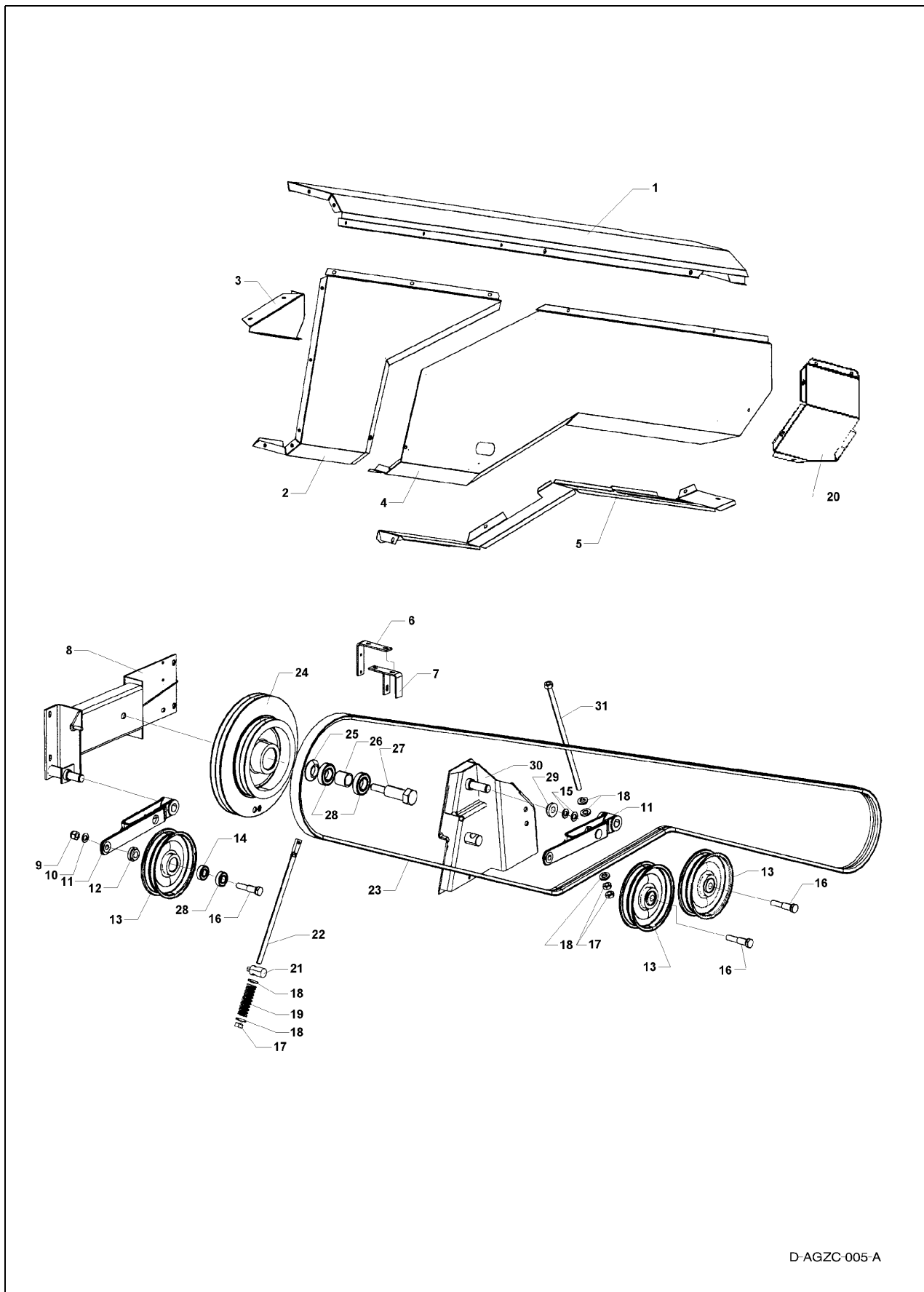


D-AGZB-006-A

Соломорезка - 17

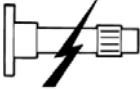


			17 05: СОЛОМООТРАЖАТЕЛИ	РИС. №
34 16 55	1,00		БОКОВАЯ ПАНЕЛЬ, КОЖУХ РАЗБРАСЫВАТЕЛЯ	17 05 005
34 25 07	0,50		ГАЗОВАЯ СТОЙКА, СОЛОМОРЕЗКА	17 05 006
34 16 56	0,50		СОЛОМООТРАЖАТЕЛЬ В КОЖУХЕ РАЗБРАСЫВАТЕЛЯ, ОДИН	17 05 008
34 16 65	1,50		СОЛОМООТРАЖАТЕЛИ В КОЖУХЕ РАЗБРАСЫВАТЕЛЯ, КОМП- ЛЕКТ	17 05 008
34 16 57	0,50		РЫЧАГ РЕГУЛИРОВКИ СОЛОМООТРАЖАТЕЛЯ	17 05 041
34 16 54	0,75		СОЕДИНИТЕЛЬНЫЙ РЫЧАГ, ПРИВОД/СОЛОМООТРАЖАТЕЛИ	17 05 047
13 12 13	0,75		ПРИВОД СОЛОМООТРАЖАТЕЛЕЙ	17 05 052

Соломорезка - 17

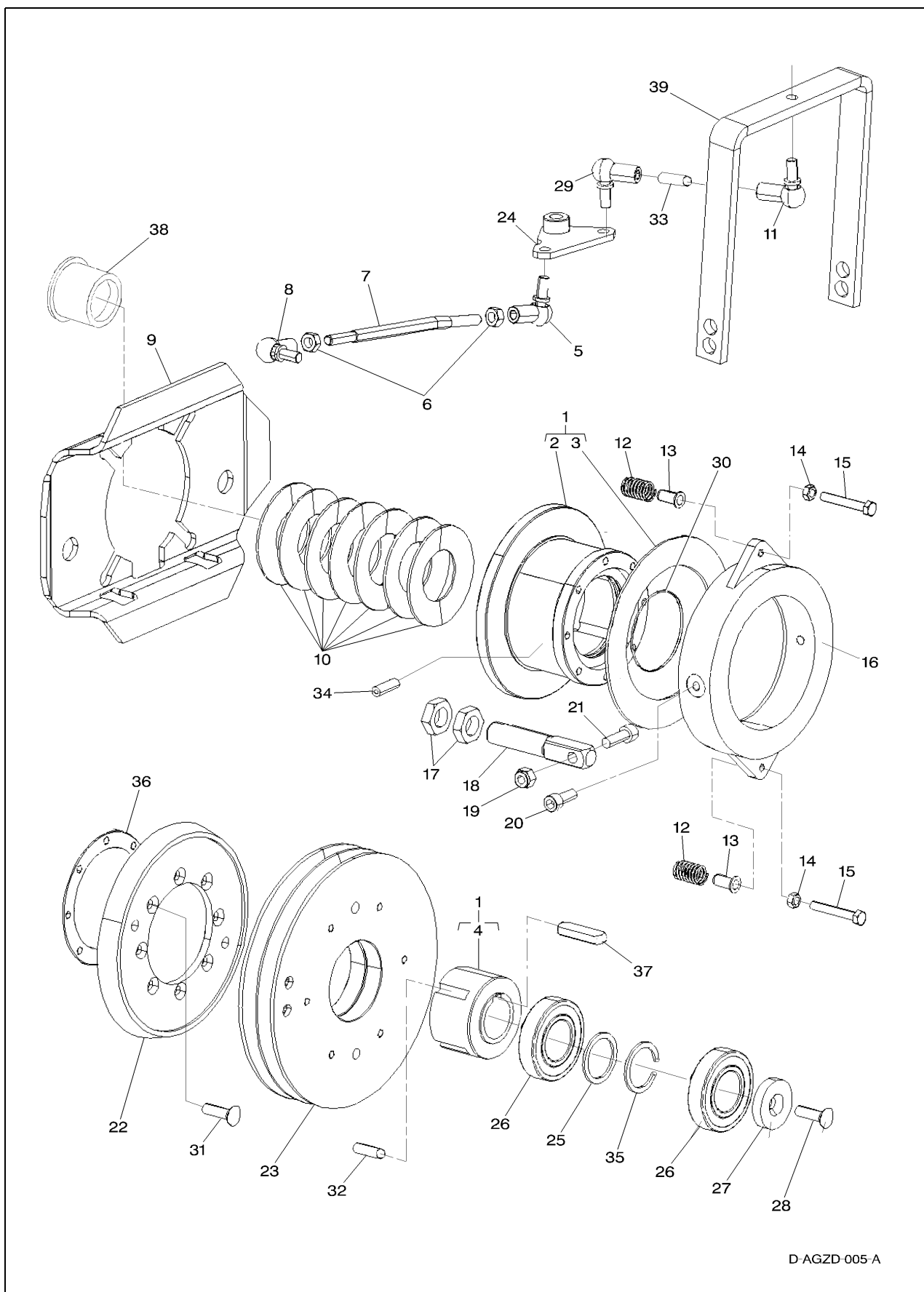


D-AGZC-005-A

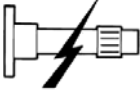

Соломорезка - 17

			17 06: ПРОМЕЖУТОЧНЫЙ ПРИВОД, СОЛОМОРЕЗКА	РИС. №
34 16 61	3,00		КРОНШТЕЙН, ПРОМЕЖУТОЧНЫЙ ПРИВОД СОЛОМОРЕЗКИ	17 06 008
34 16 58	2,00		РЫЧАГ НАТЯЖНОГО ШКИВА, СОЛОМОРЕЗКА	17 06 011
23 07 45	0,50		НАТЯЖНОЙ ШКИВ, СОЛОМОРЕЗКА	17 06 013
34 16 62	1,00		НАТЯЖНОЙ БОЛТ, ШКИВ НАТЯЖИТЕЛЯ	17 06 022
34 16 07	1,00		РЕМЕНЬ, ПРОМЕЖУТОЧНЫЙ ПРИВОД СОЛОМОРЕЗКИ	17 06 023
23 07 46	1,00		ШКИВ, ПРОМЕЖУТОЧНЫЙ ПРИВОД СОЛОМОРЕЗКИ	17 06 024
34 16 60	1,50		ПОДШИПНИК, НАТЯЖНОЙ ШКИВ	17 06 028

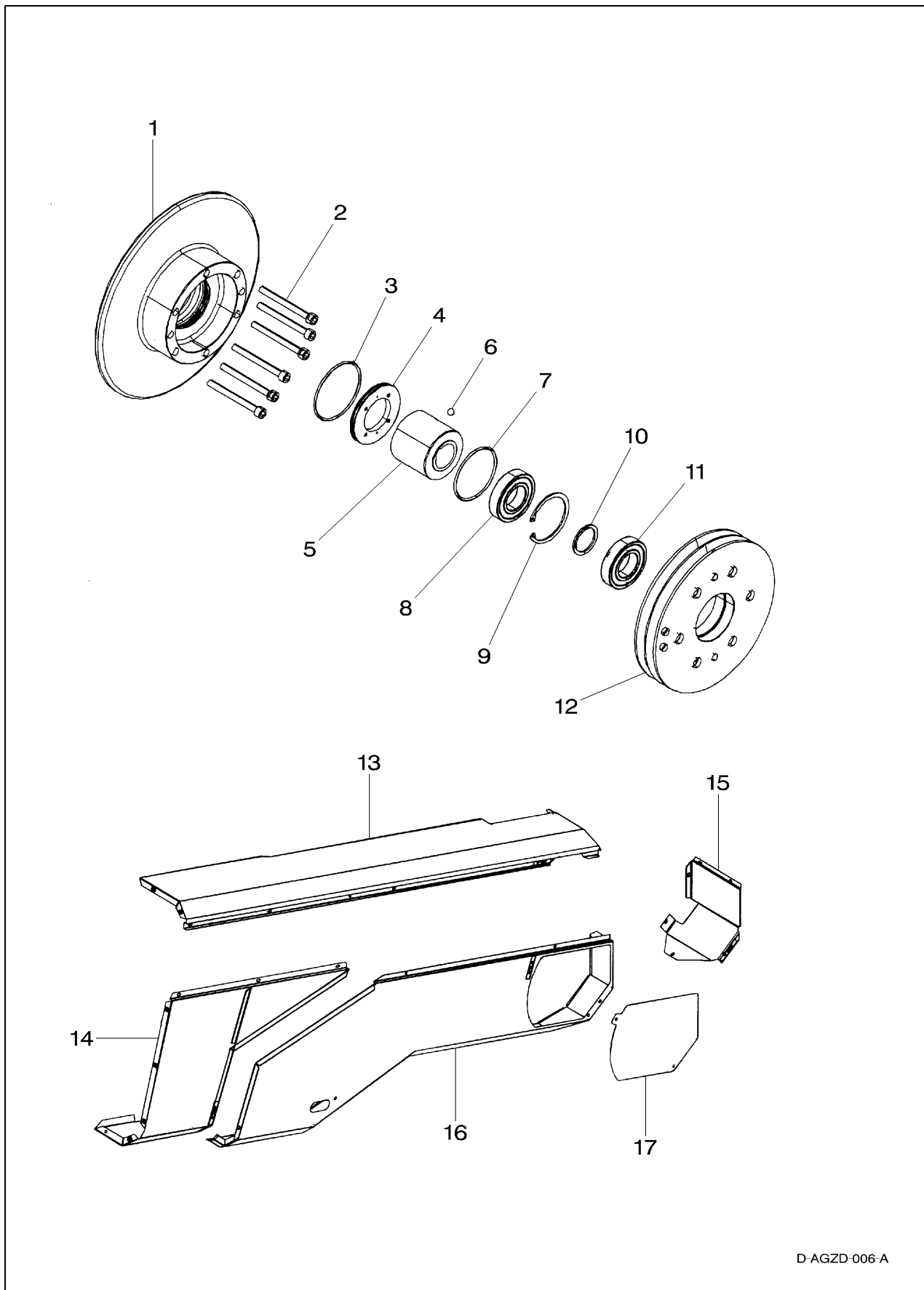
Соломорезка - 17



Соломорезка - 17

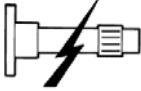


			17 08: МУФТА СОЛОМОРЕЗКИ, РЕКОРД	РИС. №
34 16 59	2,50		МУФТА СОЛОМОРЕЗКИ, КАПРЕМОНТ	17 08 000
34 16 66	2,00		СТУПИЦА ПРЕДОХРАНИТЕЛЬНОЙ МУФТЫ	17 08 002
34 16 67	2,00		НАКЛАДКА МУФТЫ, СОЛОМОРЕЗКА	17 08 003
34 16 68	2,00		ДИСК ТАРЕЛЬЧАТОЙ ПРУЖИНЫ, КОМПЛЕКТ/МУФТА СОЛОМОРЕЗКИ	17 08 010
34 16 69	2,00		УПОРНЫЙ ДИСК, МУФТА СОЛОМОРЕЗКИ	17 08 016
34 16 70	1,00		КОНУС МУФТЫ, МУФТА СОЛОМОРЕЗКИ	17 08 022
34 16 71	1,00		РЕМЕННОЙ ШКИВ, МУФТА СОЛОМОРЕЗКИ	17 08 023
34 16 72	1,25		ПОДШИПНИКИ ДЛЯ РЕМЕННОГО ШКИВА, ДВА	17 08 026

Соломорезка - 17

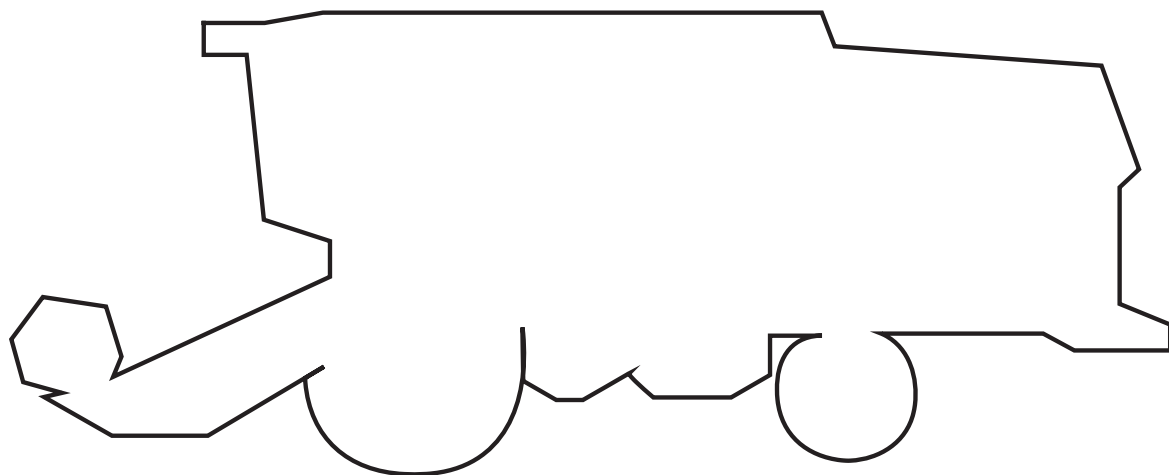


D-AGZD 006-A

Соломорезка - 17

			17 11: МУФТА СОЛОМОРЕЗКИ, РЕКОРД	РИС. №
34 16 74	1,50		МУФТА СОЛОМОРЕЗКИ, КАПРЕМОНТ	17 11 000
34 16 63	1,00		МУФТА СОЛОМОРЕЗКИ В СБОРЕ	17 11 001

18. Указатель кодов неисправностей



Указатель кодов неисправностей - 18

<i>КОД</i>	<i>ОПИСАНИЕ</i>	<i>ВРЕМЯ</i>	<i>РАЗДЕЛ/РИС.</i>
13 04 01	АККУМУЛЯТОР	0,50	06 05 006
13 04 20	АККУМУЛЯТОР	0,50	16 08 013
13 07 00	ГЛАВНЫЙ ВЫКЛЮЧАТЕЛЬ	0,75	06 05 013
13 08 01	ФАРЫ В СБОРЕ	0,75	13 13 160
13 08 02	РАБОЧЕЕ ОСВЕЩЕНИЕ	1,00	15 01 042
13 08 09	ПЕРЕДНИЙ УКАЗАТЕЛЬ ПОВОРОТА	1,00	13 13 060
13 08 16	БЛОК ВЫВОДОВ	1,00	16 08 012
13 08 17	РЕЛЕ В ЭЛЕКТРИЧЕСКОЙ КОРОБКЕ	0,50	16 08 035
13 08 18	ДАТЧИК НЕЙТРАЛЬНОГО ПОЛОЖЕНИЯ МНОГОФУНКЦИОНАЛЬНОГО РЫЧАГА	1,00	13 04 022
13 08 19	РАБОЧЕЕ ОСВЕЩЕНИЕ, КРЫША	0,50	13 09 124
13 08 20	БОКОВОЙ УКАЗАТЕЛЬ ПОВОРОТА	1,00	13 13 083
13 08 21	ЖЕЛТЫЙ ПРОБЛЕСКОВЫЙ МАЯЧОК	1,00	13 09 030
13 08 29	ПАНЕЛЬ УПРАВЛЕНИЯ, ВЕРХНЯЯ ЧАСТЬ	2,00	13 05 001
13 08 30	ПЕРЕКЛЮЧАТЕЛЬ НА ПАНЕЛИ УПРАВЛЕНИЯ	0,50	13 05 025
13 08 34	ПЕРЕКЛЮЧАТЕЛЬ НА ПОТОЛОЧНОЙ ПАНЕЛИ	0,50	13 08 039
13 08 35	ПЕРЕКЛЮЧАТЕЛЬ ВЕНТИЛЯТОРА	1,50	13 08 045
13 08 36	ПЕРЕКЛЮЧАТЕЛЬ ТЕРМОСТАТА	2,00	13 08 047
13 08 36	ПЕРЕКЛЮЧАТЕЛЬ ТЕРМОСТАТА	2,00	13 10 008
13 10 01	ЗВУКОВОЙ СИГНАЛ	0,50	13 13 100
13 12 04	ПРИВОД, ВКЛЮЧЕНИЕ МОЛОТИЛКИ	0,50	10 06 066
13 12 07	ПРИВОД, КРЫШКА НИЖНЕГО ШНЕКА	0,50	09 09 022
13 12 08	ПРИВОД, МЕХАНИЗМ ОТКРЫВАНИЯ ЗЕРНОВОГО БУНКЕРА	1,00	09 10 020
13 12 10	ПРИВОД, ВАРИАТОР ВЕЯЛКИ	0,50	06 06 012
13 12 11	ПРИВОД, СИТА	0,25	06 21 001
13 12 13	ПРИВОД СОЛОМООТРАЖАТЕЛЕЙ	0,75	17 05 052
13 12 14	ПРИВОД РЕГУЛИРОВКИ ПОДБАРАБАНЫЯ	1,00	13 01 133
13 14 01	РАДИОПРИЕМНИК	0,25	13 08 024
13 14 05	МОТОР, ЭЛЕКТРИЧЕСКОЕ РЕВЕРСИРОВАНИЕ	1,00	03 14 015
13 14 07	ЭЛЕКТРОМОТОР ДЕЛИТЕЛЯ ПОТОКА	1,00	07 03 049
13 14 08	ДИНАМИК	0,25	13 08 025
14 01 02	ГЕНЕРАТОР	0,50	08 44 001
14 01 03	КРОНШТЕЙН, ГЕНЕРАТОР	0,75	08 44 002
14 01 03	КРОНШТЕЙН, ГЕНЕРАТОР	0,75	08 44 008
14 01 09	СТАРТЕР	0,50	08 46 001

Указатель кодов неисправностей - 18

<i>КОД</i>	<i>ОПИСАНИЕ</i>	<i>ВРЕМЯ</i>	<i>РАЗДЕЛ/РИС.</i>
14 01 15	ЭЛЕКТРОДВИГАТЕЛЬ СТЕКЛООЧИСТИТЕЛЯ	1,00	13 09 064
14 02 01	КРЫШКА РУЛЕВОЙ КОЛОНКИ - СРЕДНЯЯ		13 14 007
14 02 13	КРЫШКА РУЛЕВОЙ КОЛОНКИ - НИЖНЯЯ		13 14 006
14 07 03	ПЕРЕДАЮЩИЙ ДАТЧИК ОБОРОТОВ	0,50	03 10 038
14 07 03	ПЕРЕДАЮЩИЙ ДАТЧИК ОБОРОТОВ	0,50	04 03 058
14 07 03	ПЕРЕДАЮЩИЙ ДАТЧИК ОБОРОТОВ	0,50	04 07 029
14 07 03	ПЕРЕДАЮЩИЙ ДАТЧИК ОБОРОТОВ	0,50	06 04 064
14 07 03	ПЕРЕДАЮЩИЙ ДАТЧИК ОБОРОТОВ	0,50	06 08 040
14 07 03	ПЕРЕДАЮЩИЙ ДАТЧИК ОБОРОТОВ	0,50	07 03 024
14 07 03	ПЕРЕДАЮЩИЙ ДАТЧИК ОБОРОТОВ	0,50	09 06 009
14 07 03	ПЕРЕДАЮЩИЙ ДАТЧИК ОБОРОТОВ	0,50	12 03 006
14 07 04	ДАТЧИК ОБОРОТОВ	0,50	03 10 037
14 07 04	ДАТЧИК ОБОРОТОВ	0,50	04 03 038
14 07 04	ДАТЧИК ОБОРОТОВ	0,50	04 07 032
14 07 04	ДАТЧИК ОБОРОТОВ	0,50	06 04 065
14 07 04	ДАТЧИК ОБОРОТОВ	0,50	06 08 036
14 07 04	ДАТЧИК ОБОРОТОВ	0,50	07 03 022
14 07 04	ДАТЧИК ОБОРОТОВ	0,50	09 06 048
14 07 04	ДАТЧИК ОБОРОТОВ	0,50	12 03 007
14 07 07	ДАТЧИК ПОЛОЖЕНИЯ ПЕРЕДАЧИ	2,00	12 03 024
14 07 12	ПОТЕНЦИОМЕТР УГЛА ЭЛЕВАТОРА	0,50	03 16 055
14 07 13	ПЕРЕДАЮЩИЙ ДАТЧИК ПОЛОЖЕНИЯ ПЕРЕДАЧИ	2,00	12 03 025
14 07 16	ИЗМЕРИТЕЛЬ ВЛАЖНОСТИ В СБОРЕ	0,50	07 01 119
14 07 17	ДАТЧИК ПРЕДУПРЕДИТЕЛЬНОЙ СИГНАЛИЗАЦИИ ЗАПОЛНЕНИЯ БУНКЕРА	0,50	07 01 126
14 07 18	ДАТЧИК ОБЪЕМА НЕДОМОЛОТА	0,25	07 04 059
14 07 19	ДАТЧИК ИЗМЕРИТЕЛЯ УРОЖАЙНОСТИ	1,00	07 01 120
14 07 20	ДАТЧИК УРОВНЯ ОХЛАЖДАЮЩЕЙ ЖИДКОСТИ	1,00	09 07 003
14 07 21	ДАТЧИК ПРЕДУПРЕДИТЕЛЬНОЙ СИГНАЛИЗАЦИИ ЗАПОЛНЕНИЯ ЗЕРНОВОГО БУНКЕРА	0,50	09 07 078
14 07 22	ДАТЧИК УРВНЯ ГИДРАВЛИЧЕСКОЙ ЖИДКОСТИ	0,25	10 05 046
14 07 24	ДАТЧИК, ТЕМПЕРАТУРА ВОДЫ	0,25	10 06 015
14 07 25	ПОТЕНЦИОМЕТР, СКОРОСТЬ ПЕРЕДНЕГО ХОДА	1,50	13 05 008
14 07 26	ПОТЕНЦИОМЕТР, ПРЕДВАРИТЕЛЬНАЯ УСТАНОВКА ВЫСОТЫ СКАШИВАНИЯ	0,50	13 01 062
14 07 27	ДАТЧИК ПОТЕРЬ ЗЕРНА	0,25	06 11 026

Указатель кодов неисправностей - 18

<i>КОД</i>	<i>ОПИСАНИЕ</i>	<i>ВРЕМЯ</i>	<i>РАЗДЕЛ/РИС.</i>
15 01 18	РЕМЕНЬ КОМПРЕССОРА КОНДИЦИОНЕРА	0,50	10 06 —
15 01 18	ДИЗЕЛЬНЫЙ ДВИГАТЕЛЬ - КОМПРЕССОР КОНДИЦИОНЕРА	0,50	11 06 001
15 01 43	КОМПРЕССОР КОНДИЦИОНЕРА СО СПУСКОМ И ЗАРЯДКОЙ ХЛАДАГЕНТА	3,00	10 06 016
15 02 01	ИСПАРИТЕЛЬ	2,50	13 11 006
15 02 12	ОТОПИТЕЛЬ	2,50	13 11 005
15 02 14	ШЛАНГ ОТОПИТЕЛЯ	1,00	13 09 012
15 02 14	ШЛАНГ ОТОПИТЕЛЯ	1,00	13 09 015
15 02 17	КРАН РЕГУЛИРОВКИ ОТОПИТЕЛЯ	1,00	13 09 014
15 02 25	ШЛАНГ ХЛАДАГЕНТА	2,00	13 09 011
15 02 78	ТРУБОПРОВОД ХЛАДАГЕНТА	1,50	13 11 007
15 03 01	ОСУШИТЕЛЬ РЕСИВЕРА КОНДИЦИОНЕРА	2,00	10 01 156
15 03 02	ПРЕССОСТАТ ВЫСОКОГО ДАВЛЕНИЯ КОНДИЦИОНЕРА	0,25	10 01 157
15 03 03	ПРЕССОСТАТ НИЗКОГО ДАВЛЕНИЯ КОНДИЦИОНЕРА	0,25	10 01 158
15 03 04	КОНДЕНСАТОР КОНДИЦИОНЕРА	3,00	10 01 086
15 03 06	КОНДИЦИОНЕР В СБОРЕ НА КРЫШЕ - КРОМЕ УСТРОЙСТВА СПУСКА/ЗАРЯДКИ ХЛАДАГЕНТА	3,00	13 09 004
15 03 06	КОНДИЦИОНЕР В СБОРЕ НА КРЫШЕ - КРОМЕ УСТРОЙСТВА СПУСКА/ЗАРЯДКИ ХЛАДАГЕНТА	3,00	13 10 001
15 05 04	ДВИГАТЕЛЬ ВЕНТИЛЯТОРА	1,50	13 10 003
15 05 08	УДАЛЕНИЕ И ЗАПРАВКА ХЛАДАГЕНТА	1,50	10 06 000
15 05 08	УДАЛЕНИЕ И ЗАПРАВКА ХЛАДАГЕНТА	1,50	13 11 000
16 02 01	ДИСК, ЗАДНИЕ КОЛЕСА	1,00	12 27 003
16 03 01	ШИНА/КАМЕРА, ЗАДНИЕ КОЛЕСА	1,00	12 27 002
17 01 00	РУЛЕВОЕ КОЛЕСО		13 14 003
17 01 31	ПЕРЕКЛЮЧАТЕЛЬ ЗАЖИГАНИЯ		13 14 010
17 01 71	РУЛЕВАЯ КОЛОНКА В СБОРЕ		13 14 002
17 01 79	ПЕРЕКЛЮЧАТЕЛЬ УКАЗАТЕЛЯ ПОВОРОТА		13 14 012
17 01 80	КРЫШКА РУЛЕВОЙ КОЛОНКИ - ВЕРХНЯЯ		13 14 009
22 08 07	ГАЗОВЫЙ АККУМУЛЯТОР ДЛЯ ГИДРОЦИЛИНДРА	1,00	13 13 174
22 09 05	ПОВОРОТНЫЙ ГИДРАВЛИЧЕСКИЙ ШТУЦЕР, ВАРИАТОР	0,50	11 02 096
22 09 07	ГИДРАВЛИЧЕСКИЙ НАСОС, ВСПОМОГАТЕЛЬНАЯ ГИДРАВЛИКА	1,50	10 05 061
22 09 08	ГИДРАВЛИЧЕСКИЙ НАСОС В СБОРЕ, ТРАНСМИССИЯ	4,00	10 05 017
22 09 09	КРЫШКА БАКА ГИДРАВЛИЧЕСКОЙ ЖИДКОСТИ С ФИЛЬТРОМ	0,50	10 05 039
22 09 10	ФИЛЬТР ГИДРАВЛИЧЕСКОЙ ЖИДКОСТИ В СБОРЕ	0,50	10 05 040
22 09 11	ФИЛЬТРУЮЩИЙ ЭЛЕМЕНТ, ГИДРАВЛИЧЕСКАЯ ЖИДКОСТЬ	0,25	10 05 041

Указатель кодов неисправностей - 18

<i>КОД</i>	<i>ОПИСАНИЕ</i>	<i>ВРЕМЯ</i>	<i>РАЗДЕЛ/РИС.</i>
22 09 12	БАК ГИДРАВЛИЧЕСКОЙ ЖИДКОСТИ	3,00	10 05 044
22 09 13	СМОТРОВОЕ СТЕКЛО, ГИДРАВЛИЧЕСКАЯ ЖИДКОСТЬ	0,25	10 05 045
22 09 14	ДЕЛИТЕЛЬ ПОТОКА, РАЗБРАСЫВАТЕЛЬ СОЛОМЕННОЙ СЕЧКИ	1,00	06 15 033
22 09 15	ГИДРОМОТОР, РАЗБРАСЫВАТЕЛЬ СОЛОМЕННОЙ СЕЧКИ	1,00	06 15 005
22 09 16	ГИДРАВЛИЧЕСКОЕ СОЕДИНЕНИЕ, ПРЯМОЕ	0,50	09 07 010
22 09 17	ГИДРАВЛИЧЕСКОЕ СОЕДИНЕНИЕ, УГЛОВОЕ	0,50	09 07 011
22 09 18	ГИДРАВЛИЧЕСКИЙ ШЛАНГ, НАСОС - ГЛАВНЫЙ КЛАПАН	2,00	10 05 75
22 09 21	ГЛАВНЫЙ КЛАПАН, ВСПОМОГАТЕЛЬНАЯ ГИДРАВЛИКА	1,50	09 07 009
22 09 82	ДЕЛИТЕЛЬ ПОТОКА, ОБОРОТЫ МОТОВИЛА	1,50	07 03 056
22 12 63	ГИДРАВЛИЧЕСКИЙ ШЛАНГ ВАРИАТОРА	0,50	11 02 094
22 27 03	СЛИВНОЙ КРАН, ГИДРАВЛИЧЕСКАЯ ЖИДКОСТЬ	0,50	10 05 049
22 30 01	ШТОК ЖАТКИ В СБОРЕ	0,50	03 03 001
22 30 01	ШТОК ЖАТКИ В СБОРЕ	0,50	03 13 023
22 30 04	РЕМКОМПЛЕКТ ДЛЯ ГИДРАВЛИЧЕСКОГО ШТОКА	1,00	03 03 001
22 30 04	РЕМКОМПЛЕКТ ДЛЯ ГИДРАВЛИЧЕСКОГО ШТОКА	1,00	03 13 046
22 30 05	БЛОЧНЫЙ ШТУЦЕР, ГНЕЗДО	0,50	03 04 057
22 30 05	БЛОЧНЫЙ ШТУЦЕР, ГНЕЗДО	0,50	03 15 054
22 30 06	БЛОЧНЫЙ ШТУЦЕР, ШТЕКЕР	0,25	03 04 055
22 30 06	БЛОЧНЫЙ ШТУЦЕР, ШТЕКЕР	0,25	03 15 055
22 30 07	ЭЛЕКТРОМАГНИТНЫЙ КЛАПАН РЕВЕРСИРОВАНИЯ	1,00	03 17 012
22 30 08	ГИДРАВЛИЧЕСКИЙ МОТОР, РЕВЕРСИРОВАНИЕ	1,00	03 17 021
22 30 08	ГИДРАВЛИЧЕСКИЙ МОТОР, РЕВЕРСИРОВАНИЕ	1,50	03 09 010
22 30 09	ГИДРАВЛИЧЕСКИЙ ШЛАНГ	0,50	03 09 023
22 30 09	ГИДРАВЛИЧЕСКИЙ ШЛАНГ	0,50	03 17 025
22 30 11	ГИДРАВЛИЧЕСКИЙ ШЛАНГ, ЦИЛИНДР ПЕРЕКЛЮЧЕНИЯ ПЕРЕДАЧ	1,00	12 03 036
22 30 12	ЭЛЕКТРОМАГНИТНЫЙ КЛАПАН, ПЕРЕКЛЮЧЕНИЕ ПЕРЕДАЧ	2,00	12 03 063
22 30 13	ЦИЛИНДР АВТОМАТИЧЕСКОГО ВЫРАВНИВАНИЯ	1,00	12 02 026
22 30 14	ГИДРОСТАТИЧЕСКИЙ МОТОР	3,00	12 03 010
22 30 15	ЦИЛИНДР ВЫБОРА ПОВЫШЕННОЙ/ПОНИЖЕННОЙ ПЕРЕДАЧИ	1,50	12 03 012
22 30 16	ЦИЛИНДР ПЕРЕКЛЮЧЕНИЯ ПЕРЕДАЧ 1/2/3	1,50	12 03 064
22 30 17	ЦИЛИНДР РУЛЕВОГО УПРАВЛЕНИЯ	1,00	12 06 001
22 30 18	КОМПЛЕКТ УПЛОТНЕНИЙ, ЦИЛИНДР РУЛЕВОГО УПРАВЛЕНИЯ	3,00	12 06 025
22 30 19	ЭЛЕКТРОМАГНИТНЫЙ КЛАПАН, ВАРИАТОР ЦИЛИНДРА	0,25	07 03 074
22 40 15	ГИДРОЦИЛИНДР ДЛЯ ВТЯГИВАНИЯ/ВЫДВИЖЕНИЯ РАЗГРУЗОЧНОЙ ТРУБЫ	1,00	09 02 019

Указатель кодов неисправностей - 18

<i>КОД</i>	<i>ОПИСАНИЕ</i>	<i>ВРЕМЯ</i>	<i>РАЗДЕЛ/РИС.</i>
22 40 15	ГИДРОЦИЛИНДР ДЛЯ ВТЯГИВАНИЯ/ВЫДВИЖЕНИЯ РАЗГРУЗОЧНОЙ ТРУБЫ	1,00	09 05 023
22 40 16	РЕМКОМПЛЕКТ ДЛЯ ГИДРАВЛИЧЕСКОГО ШТОКА	1,75	09 02 019
22 40 16	РЕМКОМПЛЕКТ ДЛЯ ГИДРАВЛИЧЕСКОГО ШТОКА	1,75	09 05 023
23 02 01	РЕМЕНЬ, ПРОМЕЖУТОЧНЫЙ ВАЛ/ДВИГАТЕЛЬ	1,50	11 01 035
23 02 01	ДИЗЕЛЬНЫЙ ДВИГАТЕЛЬ - ПРОМЕЖУТОЧНЫЙ ВАЛ	1,50	11 05 002
23 03 01	ДИЗЕЛЬНЫЙ ДВИГАТЕЛЬ - ВАЛ РАЗГРУЗОЧНОГО ШНЕКА	1,50	11 05 003
23 05 03	ПРИВОДНОЙ ВАЛ ЭЛЕВАТОРА	3,00	03 12 027
23 05 04	ПРОМЕЖУТОЧНЫЙ ВАЛ - ЗАДНИЙ БИТЕР	2,00	11 05 001
23 05 07	ВАЛ РАЗГРУЗОЧНОГО ШНЕКА - АСПИРАТОР ПЫЛИ	0,50	11 06 004
23 05 07	ДИЗЕЛЬНЫЙ ДВИГАТЕЛЬ - ГИДРОСТАТИЧЕСКИЙ НАСОС	2,00	11 05 004
23 05 23	РЕМЕНЬ ВАРИАТОРА	0,75	11 02 082
23 05 23	РЕМЕНЬ ВАРИАТОРА	0,75	11 04 043
23 05 23	ЗАДНИЙ БИТЕР - ПРОМЕЖУТОЧНЫЙ ПРИВОД, ВАРИАТОР	0,75	11 06 007
23 05 23	ЗАДНИЙ БИТЕР - ВЕРХНИЙ ВАЛ ЭЛЕВАТОРА ЗЕРНА	3,00	11 05 010
23 05 24	ПРОМЕЖУТОЧНЫЙ ВАЛ - ПРОМЕЖУТОЧНЫЙ ВАЛ	2,00	11 06 013
23 05 25	ПРОМЕЖУТОЧНЫЙ ВАЛ - ПРОМЕЖУТОЧНЫЙ ПРИВОД СОЛОМОРЕЗКИ	1,00	11 05 005
23 05 28	МУФТА ПОВОРОТНОГО РЕШЕТА - ПОВОРОТНОЕ РЕШЕТО	1,00	11 06 002
23 05 28	РЕМЕНЬ, ПРИВОДНОЙ ВАЛ/ПОВОРОТНОЕ РЕШЕТО	1,00	10 03 029
23 05 29	РЕМЕНЬ, ВАРИАТОР/ВЕЯЛКА	1,00	06 06 026
23 05 29	ВЕЯЛКА - ВАРИАТОР ВЕЯЛКИ	1,00	11 06 011
23 05 30	РЕМЕНЬ, ВАРИАТОР/ЗАДНИЙ БИТЕР	1,50	06 06 032
23 05 30	ЗАДНИЙ БИТЕР - ВАРИАТОР ВЕЯЛКИ	1,50	11 06 012
23 07 01	НАТЯЖИТЕЛЬ РЕМНЯ	1,00	03 13 008
23 07 03	НАТЯЖНОЙ ШКИВ, РЕМЕНЬ БАРАБАНА	1,50	11 02 070
23 07 05	ШКИВ МОЛОТИЛЬНОГО БАРАБАНА	3,00	11 02 039
23 07 06	НАТЯЖНОЙ ШКИВ	1,00	09 06 010
23 07 07	ШКИВ, РЕМЕНЬ ДВИГАТЕЛЯ	1,00	09 06 029
23 07 08	ШКИВ, РЕМЕНЬ АСПИРАТОРА ПЫЛИ	4,50	09 06 030
23 07 09	ШКИВ, РЕМЕНЬ РАЗГРУЗОЧНОГО ШНЕКА	2,00	09 06 035
23 07 10	НАТЯЖНОЙ ШКИВ	1,00	09 06 064
23 07 11	НАТЯЖНОЙ ШКИВ, ПОВОРОТНОЕ РЕШЕТО	0,50	10 03 019
23 07 13	ШКИВ, ГИДРОСТАТИЧЕСКИЙ НАСОС	1,00	10 05 018
23 07 16	НАТЯЖНОЙ ШКИВ, ПРОМЕЖУТОЧНЫЙ ВАЛ	0,50	10 06 032
23 07 17	РЕМЕННОЙ ШКИВ ДВИГАТЕЛЯ	2,00	10 05 009

Указатель кодов неисправностей - 18

<i>КОД</i>	<i>ОПИСАНИЕ</i>	<i>ВРЕМЯ</i>	<i>РАЗДЕЛ/РИС.</i>
23 07 18	ШКИВ, АСПИРАТОР ПЫЛИ	1,00	10 07 014
23 07 25	ШКИВ, ПРИВОД ПОВОРОТНОГО РЕШЕТА	1,50	10 01 100
23 07 26	ШКИВ, ПРИВОДНОЙ ВАЛ/ПОВОРОТНОЕ РЕШЕТО	1,00	10 03 010
23 07 27	НАТЯЖНОЙ ШКИВ, ЗАДНИЙ БИТЕР	0,75	06 07 009
23 07 33	НАТЯЖНОЙ ШКИВ, ГРОХОТ	0,50	06 07 020
23 07 34	ШКИВ, ПРОМЕЖУТОЧНЫЙ ПРИВОД	2,00	06 07 029
23 07 42	ШКИВ, ЭКСЦЕНТРИКОВЫЙ ВАЛ	1,50	06 08 024
23 07 43	ШКИВ ВЕНТИЛЯТОРА	0,75	06 04 055
23 07 45	НАТЯЖНОЙ ШКИВ, СОЛОМОРЕЗКА	0,50	17 06 013
23 07 46	ШКИВ, ПРОМЕЖУТОЧНЫЙ ПРИВОД СОЛОМОРЕЗКИ	1,00	17 06 024
23 07 47	РЕМЕНЬ, ВАЛ РАЗГРУЗОЧНОГО ШНЕКА/МУФТА ПОВОРОТНОГО РЕШЕТА	0,50	10 01 —
23 07 47	ВАЛ РАЗГРУЗОЧНОГО ШНЕКА - МУФТА ПОВОРОТНОГО РЕШЕТА	0,50	11 06 003
23 07 48	ЗАДНИЙ БИТЕР - ПОДАЮЩИЙ ТРАНСПОРТЕР РОТОРА	2,50	11 06 006
23 07 97	ПРУЖИНА НАТЯЖИТЕЛЯ	1,00	03 13 022
23 09 01	ВАРИАТОР ГИДРОЦИЛИНДРА В СБОРЕ	3,00	11 02 000
23 09 01	ВАРИАТОР ГИДРОЦИЛИНДРА В СБОРЕ	3,00	11 04 000
23 09 05	РЕМЕНЬ, ВАРИАТОР/МОЛОТИЛЬНЫЙ БАРАБАН	2,00	11 02 061
23 09 05	ПРОМЕЖУТОЧНЫЙ ВАЛ, ВАРИАТОР - МОЛОТИЛЬНЫЙ БАРАБАН	2,00	11 06 009
23 09 07	ПРУЖИНА ВАРИАТОРА	3,50	11 02 026
23 09 07	ПРУЖИНА ВАРИАТОРА	3,50	11 04 035
23 09 09	ШКИВ, ПРОМЕЖУТОЧНЫЙ ВАЛ, ПРАВЫЙ	3,50	11 01 004
23 09 10	ПРУЖИНА МУФТЫ, КОМПЛЕКТ	0,50	11 01 012
23 09 11	СТУПИЦА ПРЕДОХРАНИТЕЛЬНОЙ МУФТЫ	3,50	11 01 007
23 09 12	НАКЛАДКА МУФТЫ, КОМПЛЕКТ	3,50	11 01 006
23 09 13	УПОРНЫЙ ДИСК ПРЕДОХРАНИТЕЛЬНОЙ МУФТЫ	1,00	11 01 009
23 09 14	КОРПУС ПОДШИПНИКА ПРЕДОХРАНИТЕЛЬНОЙ МУФТЫ	3,50	11 01 005
23 09 15	ШАРИКОПОДШИПНИК, ПРОМЕЖУТОЧНЫЙ ВАЛ, ПРАВЫЙ	4,00	11 01 016
23 09 16	ШКИВ, ПРОМЕЖУТОЧНЫЙ ВАЛ, ЛЕВЫЙ	3,50	11 01 018
23 09 17	НАПРАВЛЯЮЩАЯ РЕМНЯ, ДВИГАТЕЛЬ/ПРОМЕЖУТОЧНЫЙ ВАЛ	1,50	11 01 036
23 09 21	ВАРИАТОР ГИДРОЦИЛИНДРА, КАПРЕМОНТ	4,00	11 02 000
23 09 21	ВАРИАТОР ГИДРОЦИЛИНДРА, КАПРЕМОНТ	4,00	11 04 000
23 09 22	ЛУБРИКАТОРНАЯ ТРУБА, ПОДШИПНИК ВСПОМОГАТЕЛЬНОГО ВАЛА	1,00	11 01 032
23 09 24	ВТУЛКА ГИДРАВЛИЧЕСКОГО СОЕДИНЕНИЯ	1,00	11 02 056
23 09 24	ВТУЛКА ГИДРАВЛИЧЕСКОГО СОЕДИНЕНИЯ	1,00	11 04 001

Указатель кодов неисправностей - 18

<i>КОД</i>	<i>ОПИСАНИЕ</i>	<i>ВРЕМЯ</i>	<i>РАЗДЕЛ/РИС.</i>
23 09 25	УПЛОТНИТЕЛЬНЫЕ КОЛЬЦА ВАРИАТОРА, КОМПЛЕКТ	4,00	11 02 057
23 09 25	УПЛОТНИТЕЛЬНЫЕ КОЛЬЦА ВАРИАТОРА, КОМПЛЕКТ	4,00	11 04 002
23 09 26	ПОЛОВИНКА ШКИВА	1,00	11 02 022
23 09 26	ПОЛОВИНКА ШКИВА	1,00	11 04 029
23 09 27	КРОНШТЕЙН ПОДШИПНИКА, ЗАДНИЙ БИТЕР	1,00	11 02 044
23 09 27	КРОНШТЕЙН ПОДШИПНИКА	1,00	11 04 045
23 09 28	ПОДШИПНИК ЗАДНЕГО БИТЕРА	0,75	11 02 049
23 09 28	ПОДШИПНИК ОПОРЫ	0,75	11 04 047
23 09 29	КРОНШТЕЙН ПОДШИПНИКА, МОЛОТИЛЬНЫЙ БАРАБАН	1,00	11 02 054
23 09 30	ПОДПРУЖИНЕННЫЙ ВАРИАТОР БАРАБАНА В СБОРЕ	3,00	11 02 019
23 09 30	ПОДПРУЖИНЕННЫЙ ВАРИАТОР БАРАБАНА В СБОРЕ	3,00	11 04 020
23 09 31	ПОДПРУЖИНЕННЫЙ ВАРИАТОР БАРАБАНА, КАПРЕМОНТ	3,50	11 02 019
23 09 31	ПОДПРУЖИНЕННЫЙ ВАРИАТОР БАРАБАНА, КАПРЕМОНТ	3,50	11 04 020
23 09 32	ПОДШИПНИКИ НАТЯЖНОГО ШКИВА	2,00	11 02 068
23 09 33	КОРОМЫСЛО, НАТЯЖНОЙ ШКИВ	2,00	11 02 064
23 09 34	РЫЧАГ, ШКИВ НАТЯЖИТЕЛЯ	4,00	11 02 063
23 09 35	КРОНШТЕЙН, НАТЯЖНОЙ ШКИВ	4,00	11 02 014
23 09 36	НАТЯЖНОЙ БОЛТ, ШКИВ НАТЯЖИТЕЛЯ	1,00	11 02 074
23 09 36	НАТЯЖНОЙ БОЛТ, ШКИВ НАТЯЖИТЕЛЯ	1,00	11 03 016
24 01 01	ЦЕПЬ ЭЛЕВАТОРА	1,50	03 02 001
24 01 01	ЦЕПЬ ЭЛЕВАТОРА	1,50	03 11 006
24 01 02	ПЛАНКИ ЭЛЕВАТОРА	0,50	03 02 002
24 01 02	ПЛАНКИ ЭЛЕВАТОРА	0,50	03 11 036
24 01 08	ТРУБКА ПРЕДОХРАНЕНИЯ ОТ ЗАКРУЧИВАНИЯ, ВНЕШНЯЯ	3,50	03 01 009
24 01 08	ТРУБКА ПРЕДОХРАНЕНИЯ ОТ ЗАКРУЧИВАНИЯ, ВНЕШНЯЯ	3,50	03 11 023
24 01 09	ТРУБКА ПРЕДОХРАНЕНИЯ ОТ ЗАКРУЧИВАНИЯ, ВНУТРЕННЯЯ	2,50	03 01 011
24 01 09	ТРУБКА ПРЕДОХРАНЕНИЯ ОТ ЗАКРУЧИВАНИЯ, ВНУТРЕННЯЯ	2,50	03 11 024
24 01 10	ПОДШИПНИК ОПОРЫ ЭЛЕВАТОРА	3,50	03 01 004
24 01 10	ПОДШИПНИК ОПОРЫ ЭЛЕВАТОРА	3,50	03 10 001
24 01 11	ФЕТРОВОЕ УПЛОТНЕНИЕ ПОДШИПНИКА	3,50	03 01 006
24 01 11	ФЕТРОВОЕ УПЛОТНЕНИЕ ПОДШИПНИКА	3,50	03 10 002
24 01 12	ВЕРХНИЙ ШАРИКОПОДШИПНИК	3,50	03 01 003
24 01 12	ВЕРХНИЙ ШАРИКОПОДШИПНИК	3,50	03 10 003
24 01 13	ПЛАСТИНА ПРЕДОХРАНЕНИЯ ОТ ЗАКРУЧИВАНИЯ	3,00	03 01 005
24 01 13	ПЛАСТИНА ПРЕДОХРАНЕНИЯ ОТ ЗАКРУЧИВАНИЯ	3,00	03 01 032

Указатель кодов неисправностей - 18

<i>КОД</i>	<i>ОПИСАНИЕ</i>	<i>ВРЕМЯ</i>	<i>РАЗДЕЛ/РИС.</i>
24 01 13	ПЛАСТИНА ПРЕДОХРАНЕНИЯ ОТ ЗАКРУЧИВАНИЯ	3,00	03 10 005
24 01 14	ПРОСТАВКА ВЕРХНЕГО ВАЛА	3,50	03 01 007
24 01 14	ПРОСТАВКА ВЕРХНЕГО ВАЛА	3,50	03 10 011
24 01 15	ВЕРХНЯЯ ОПОРА ЭЛЕВАТОРА	3,00	03 10 014
24 01 16	ДЕРЖАТЕЛЬ ВЕРХНЕЙ ОПОРЫ	1,00	03 10 025
24 01 17	СМАЗОЧНАЯ ТРУБКА ПОДШИПНИКА	0,75	03 10 035
24 01 18	ВЕРХНИЙ ВАЛ ЭЛЕВАТОРА	4,00	03 01 013
24 01 18	ВЕРХНИЙ ВАЛ ЭЛЕВАТОРА	4,00	03 10 044
24 01 19	ЗВЕЗДОЧКА ВЕРХНЕГО ВАЛА ЭЛЕВАТОРА	4,50	03 01 010
24 01 19	ЗВЕЗДОЧКА ВЕРХНЕГО ВАЛА ЭЛЕВАТОРА	4,50	03 10 052
24 01 20	ПРОМЕЖУТОЧНАЯ ПЛАСТИНА	6,00	03 02 005
24 01 20	ПРОМЕЖУТОЧНАЯ ПЛАСТИНА	6,00	03 11 001
24 01 21	БОКОВОЙ ПОРУЧЕНЬ	0,75	03 02 004
24 01 21	НАПРАВЛЯЮЩАЯ ЦЕПИ ЭЛЕВАТОРА	0,75	03 11 002
24 01 22	ПЛАСТИНА ПРЕДОХРАНЕНИЯ ОТ ЗАКРУЧИВАНИЯ	0,50	03 02 009
24 01 22	ПЛАСТИНА ПРЕДОХРАНЕНИЯ ОТ ЗАКРУЧИВАНИЯ	0,50	03 11 005
24 01 23	НАПРАВЛЯЮЩАЯ ПРИВОДНОЙ ЦЕПИ	0,50	03 05 018
24 01 23	НАПРАВЛЯЮЩАЯ ПРИВОДНОЙ ЦЕПИ	0,50	03 11 015
24 01 23	ВЕРХНИЙ ВАЛ ЭЛЕВАТОРА ЗЕРНА - ПРОМЕЖУТОЧНОЕ КОЛЕСО	5,00	11 05 008
24 01 23	ПРОМЕЖУТОЧНОЕ КОЛЕСО - ПРОМЕЖУТОЧНЫЙ ВАЛ ЭЛЕВАТОРА ЗЕРНА	5,00	11 05 009
24 01 24	ОПОРА НАПРАВЛЯЮЩЕЙ ЦЕПИ	0,75	03 05 019
24 01 24	ОПОРА НАПРАВЛЯЮЩЕЙ ЦЕПИ	0,75	03 11 016
24 01 25	ЗВЕНО ЦЕПИ ЭЛЕВАТОРА	0,50	03 02 001
24 01 25	ЗВЕНО ЦЕПИ ЭЛЕВАТОРА	0,50	03 11 026
24 01 26	ВЕРХНИЙ ШКИВ ЭЛЕВАТОРА	3,00	03 01 028
24 01 26	ВЕРХНИЙ ШКИВ ЭЛЕВАТОРА	3,00	03 11 006
24 01 27	ВЕРХНЯЯ ЗВЕЗДОЧКА ПРИВОДНОЙ ЦЕПИ	2,50	03 01 037
24 01 27	ВЕРХНЯЯ ЗВЕЗДОЧКА ПРИВОДНОЙ ЦЕПИ	2,50	03 12 008
24 01 28	СТУПИЦА ПРЕДОХРАНИТЕЛЬНОЙ МУФТЫ	3,00	03 01 024
24 01 28	СТУПИЦА ПРЕДОХРАНИТЕЛЬНОЙ МУФТЫ	3,00	03 12 011
24 01 29	ОПОРНЫЙ ДИСК ФРИКЦИОННОЙ МУФТЫ	1,00	03 01 023
24 01 29	ОПОРНЫЙ ДИСК ФРИКЦИОННОЙ МУФТЫ	1,00	03 12 013
24 01 30	ФРИКЦИОННЫЙ ДИСК ПРЕДОХРАНИТЕЛЬНОЙ МУФТЫ (ДВА)	3,00	03 01 021
24 01 30	ФРИКЦИОННЫЙ ДИСК ПРЕДОХРАНИТЕЛЬНОЙ МУФТЫ (ДВА)	3,00	03 12 023

Указатель кодов неисправностей - 18

<i>КОД</i>	<i>ОПИСАНИЕ</i>	<i>ВРЕМЯ</i>	<i>РАЗДЕЛ/РИС.</i>
24 01 31	ПРИВОДНАЯ ЦЕПЬ	0,50	03 05 009
24 01 31	ПРИВОДНАЯ ЦЕПЬ	0,50	03 12 028
24 01 32	ОПОРА ОГРАЖДЕНИЯ ЦЕПИ	0,50	03 12 034
24 01 33	ОГРАЖДЕНИЕ ШКИВА	0,50	03 12 047
24 01 33	ОГРАЖДЕНИЕ ШКИВА	0,50	03 12 048
24 01 34	КРОНШТЕЙН, НАТЯЖНОЙ ШКИВ	1,50	03 13 001
24 01 35	РЫЧАГ, ШКИВ НАТЯЖИТЕЛЯ	1,00	03 13 004
24 01 36	ПОДШИПНИК ДЛЯ ШКИВА РЕМНЯ	1,00	03 13 010
24 01 37	БЛОКИРАТОР ШТОКА	0,25	03 03 005
24 01 37	БЛОКИРАТОР ШТОКА	0,25	03 13 025
24 01 38	ШТОК НАТЯЖИТЕЛЯ	1,00	03 13 101
24 01 39	ПРИЕМНЫЙ ЭЛЕВАТОР В СБОРЕ	2,50	03 04 001
24 01 39	ПРИЕМНЫЙ ЭЛЕВАТОР В СБОРЕ	2,50	03 15 001
24 01 40	ТРУБА ПЕРЕДНЕГО ВАЛА ЭЛЕВАТОРА	2,00	03 04 025
24 01 40	ТРУБА ПЕРЕДНЕГО ВАЛА ЭЛЕВАТОРА	2,00	03 15 002
24 01 41	НАПРАВЛЯЮЩАЯ ЦЕПИ ПЕРЕДНЕГО ВАЛА ЭЛЕВАТОРА	2,25	03 04 030
24 01 41	НАПРАВЛЯЮЩАЯ ЦЕПИ ПЕРЕДНЕГО ВАЛА ЭЛЕВАТОРА	2,25	03 15 003
24 01 42	ПЕРЕДНИЙ ВАЛ ЭЛЕВАТОРА	2,00	03 04 031
24 01 42	ПЕРЕДНИЙ ВАЛ ЭЛЕВАТОРА	2,00	03 15 007
24 01 43	ПОДШИПНИК ПЕРЕДНЕГО ВАЛА ЭЛЕВАТОРА	2,25	03 04 029
24 01 43	ПОДШИПНИК ПЕРЕДНЕГО ВАЛА ЭЛЕВАТОРА	2,25	03 15 008
24 01 44	ОПОРНЫЙ РЫЧАГ ВАЛА	2,00	03 04 006
24 01 44	ОПОРНЫЙ РЫЧАГ ВАЛА	2,00	03 15 009
24 01 45	ПРОСТАВКА ОПОРНОГО РЫЧАГА	0,25	03 04 009
24 01 45	ПРОСТАВКА ОПОРНОГО РЫЧАГА	0,25	03 15 013
24 01 46	ПРУЖИНА ОПОРНОГО РЫЧАГА	0,50	03 04 007
24 01 46	ПРУЖИНА ОПОРНОГО РЫЧАГА	0,50	03 15 017
24 01 47	КРОНШТЕЙН ПРУЖИНЫ НАТЯЖИТЕЛЯ	0,50	03 04 015
24 01 47	КРОНШТЕЙН ПРУЖИНЫ НАТЯЖИТЕЛЯ	0,50	03 15 019
24 01 48	ПРУЖИНА НАТЯЖИТЕЛЯ	0,25	03 04 017
24 01 48	ПРУЖИНА НАТЯЖИТЕЛЯ	0,25	03 15 024
24 01 49	ОГРАЖДЕНИЕ ЦЕПИ, ВНУТРЕННЕЕ	1,00	03 15 035
24 01 50	ОГРАЖДЕНИЕ ЦЕПИ, ВНЕШНЕЕ	0,25	03 04 021
24 01 50	ОГРАЖДЕНИЕ ЦЕПИ, ВНЕШНЕЕ	0,25	03 15 040
24 01 51	ПРОМЕЖУТОЧНЫЙ ВАЛ	4,00	03 05 001

Указатель кодов неисправностей - 18

<i>КОД</i>	<i>ОПИСАНИЕ</i>	<i>ВРЕМЯ</i>	<i>РАЗДЕЛ/РИС.</i>
24 01 51	ПРОМЕЖУТОЧНЫЙ ВАЛ	4,00	03 09 009
24 01 51	ПРОМЕЖУТОЧНЫЙ ВАЛ	4,00	03 16 008
24 01 52	ПОДШИПНИК ПРОМЕЖУТОЧНОГО ВАЛА	4,00	03 16 003
24 01 53	НИЖНЯЯ ЗВЕЗДОЧКА ПРИВОДНОЙ ЦЕПИ	1,50	03 09 021
24 01 53	НИЖНЯЯ ЗВЕЗДОЧКА ПРИВОДНОЙ ЦЕПИ	4,00	03 16 009
24 01 54	ПОДШИПНИК ПРОМЕЖУТОЧНОГО ВАЛА, ВНЕШНИЙ	0,75	03 16 012
24 01 55	ТРУБА ПРЕДОХРАНЕНИЯ ОТ ЗАКРУЧИВАНИЯ	0,50	03 09 031
24 01 55	ТРУБА ПРЕДОХРАНЕНИЯ ОТ ЗАКРУЧИВАНИЯ	0,50	03 16 017
24 01 56	САМОЦЕНТРИРУЮЩИЙСЯ ПОДШИПНИК	1,00	03 16 024
24 01 57	СМАЗОЧНАЯ ТРУБКА ПОДШИПНИКА	0,50	03 16 028
24 01 58	ШТОК НАКЛОНА	0,75	03 05 005
24 01 58	ШТОК НАКЛОНА	0,75	03 16 035
24 01 59	РЕМКОМПЛЕКТ ДЛЯ ГИДРАВЛИЧЕСКОГО ШТОКА	1,75	03 05 005
24 01 59	РЕМКОМПЛЕКТ ДЛЯ ГИДРАВЛИЧЕСКОГО ШТОКА	1,75	03 16 036
24 01 60	АДАПТЕР, ПРИЕМНЫЙ ЭЛЕВАТОР	1,00	03 06 001
24 01 60	АДАПТЕР, ПРИЕМНЫЙ ЭЛЕВАТОР	1,00	03 16 045
24 01 61	ЗВЕЗДОЧКА РЕВЕРСИРОВАНИЯ	4,00	03 09 018
24 01 61	ЗВЕЗДОЧКА РЕВЕРСИРОВАНИЯ	4,00	03 17 001
24 01 62	ПРИВОДНАЯ ЦЕПЬ, РЕВЕРСИРОВАНИЕ	0,50	03 09 020
24 01 62	ПРИВОДНАЯ ЦЕПЬ, РЕВЕРСИРОВАНИЕ	0,50	03 17 016
24 01 62	ВАЛ ПРИВОДА, ЖАТКА - ДВИГАТЕЛЬ РЕВЕРСА	0,50	11 05 015
24 01 63	ЗВЕЗДОЧКА, ГИДРОМОТОР	0,75	03 17 023
24 01 63	ЗВЕЗДОЧКА, ГИДРОМОТОР	1,50	03 09 017
24 01 64	ЗВЕЗДОЧКА, ЭЛЕКТРИЧЕСКОЕ РЕВЕРСИРОВАНИЕ	0,75	03 14 005
24 01 65	ЗУБЧАТЫЙ ВЕНЕЦ, ЭЛЕКТРИЧЕСКОЕ РЕВЕРСИРОВАНИЕ	2,00	03 14 008
24 01 66	КРОНШТЕЙН МОТОРА, ЭЛЕКТРИЧЕСКОЕ РЕВЕРСИРОВАНИЕ	2,00	03 14 009
24 01 67	ПОДШИПНИК ДЛЯ ПРОМЕЖУТОЧНОГО ВАЛА, ЭЛЕКТРИЧЕСКОЕ РЕВЕРСИРОВАНИЕ	2,00	03 14 010
24 01 68	НАТЯЖИТЕЛЬ ЦЕПИ	0,50	03 14 039
24 01 69	НИЖНЯЯ ПЛАСТИНА, ПРИЕМНЫЙ ЭЛЕВАТОР	2,00	03 02 006
24 01 70	КРЫШКА, РЕВЕРСИРОВАНИЕ	0,75	03 02 008
24 01 70	ЗВЕЗДОЧКА, ПРОМЕЖУТОЧНЫЙ ПРИВОД	1,00	03 05 026
24 01 71	ПОДШИПНИК, ПРОМЕЖУТОЧНЫЙ ПРИВОД	1,00	03 05 024
24 01 73	СОЕДИНИТЕЛЬНАЯ ШТАНГА, БЛОКИРАТОР	0,25	03 06 026
24 01 74	ВАЛ, БЛОКИРАТОР	0,75	03 06 019

Указатель кодов неисправностей - 18

<i>КОД</i>	<i>ОПИСАНИЕ</i>	<i>ВРЕМЯ</i>	<i>РАЗДЕЛ/РИС.</i>
24 01 75	ЗАЩЕЛКА, ВАЛ БЛОКИРАТОРА	0,75	03 06 015
24 01 76	ШАРНИРНОЕ СОЕДИНЕНИЕ, ВАЛ БЛОКИРАТОРА	0,75	03 06 020
24 01 77	ШАРНИРНОЕ СОЕДИНЕНИЕ, БЛОКИРАТОР	0,50	03 06 027
24 01 78	ШАРНИРНОЕ СОЕДИНЕНИЕ, БЛОКИРАТОР	0,50	03 06 028
24 01 79	ЗАЩИТНАЯ КРЫШКА	0,25	03 09 003
24 01 80	ПОДШИПНИК ПРОМЕЖУТОЧНОГО ВАЛА, ВНЕШНИЙ ЛЕВЫЙ	0,75	03 09 004
24 01 81	ПОДШИПНИК ПРОМЕЖУТОЧНОГО ВАЛА, ВНУТРЕННИЙ ЛЕВЫЙ	1,50	03 09 004
24 01 82	ПОДШИПНИК ПРОМЕЖУТОЧНОГО ВАЛА, ВНЕШНИЙ ПРАВЫЙ	1,50	03 09 004
24 01 83	ПЛИТА КРОНШТЕЙНА ПОДШИПНИКА	0,50	03 09 022
24 02 01	РАЗГРУЗОЧНЫЙ ШНЕК В СБОРЕ	3,00	09 01 001
24 02 01	РАЗГРУЗОЧНЫЙ ШНЕК В СБОРЕ	3,00	09 04 004
24 02 02	РАЗГРУЗОЧНАЯ ТРУБА	5,00	09 01 001
24 02 02	РАЗГРУЗОЧНАЯ ТРУБА	5,00	09 04 004
24 02 03	РАЗГРУЗОЧНАЯ ГОРЛОВИНА	1,00	09 01 009
24 02 03	РАЗГРУЗОЧНАЯ ГОРЛОВИНА	1,00	09 04 007
24 02 04	ПОДШИПНИК ШНЕКА, ВЕРХНИЙ	1,00	09 01 006
24 02 04	ПОДШИПНИК ШНЕКА, ВЕРХНИЙ	1,00	09 04 008
24 02 05	РАЗГРУЗОЧНЫЙ ШНЕК	3,00	09 01 002
24 02 05	РАЗГРУЗОЧНЫЙ ШНЕК	3,00	09 04 011
24 02 06	ОПОРА ПОДШИПНИКА, РАЗГРУЗОЧНЫЙ ШНЕК	3,00	09 01 007
24 02 06	КРОНШТЕЙН ПОДШИПНИКА ДЛЯ НИЖНЕГО ШНЕКА	3,00	09 04 017
24 02 07	ПОДШИПНИК, РАЗГРУЗОЧНЫЙ ШНЕК	3,00	09 01 006
24 02 07	ПОДШИПНИК, НИЖНИЙ ШНЕК	3,00	09 04 018
24 02 08	КРЕСТОВИНА КАРДАНА, РАЗГРУЗОЧНЫЙ ШНЕК	3,50	09 04 028
24 02 09	УСИЛЕНИЕ КРОНШТЕЙНА	2,00	09 05 001
24 02 10	КРОНШТЕЙН ГИДРОЦИЛИНДРА	1,50	09 05 002
24 02 11	ОПОРА РАЗГРУЗОЧНОЙ ТРУБЫ	1,00	09 05 011
24 02 12	ПОВОРОТНЫЙ ФЛАНЕЦ, РАЗГРУЗОЧНАЯ ТРУБА	2,00	09 02 008
24 02 12	ПОВОРОТНЫЙ ФЛАНЕЦ, РАЗГРУЗОЧНАЯ ТРУБА	2,00	09 05 012
24 02 13	РЫЧАГ ШКИВА НАТЯЖИТЕЛЯ	1,50	09 06 011
24 02 14	ПОДВЕСКА ВАЛА, ПРАВАЯ	2,50	09 06 020
24 02 15	ПОДВЕСКА ВАЛА, ЛЕВАЯ	4,50	09 06 021
24 02 16	ПРОМЕЖУТОЧНЫЙ ВАЛ, РАЗГРУЗОЧНЫЙ ШНЕК	4,00	09 06 023
24 02 17	ПОДШИПНИК ВАЛА, ЛЕВЫЙ	1,50	09 06 024
24 02 18	ПОДШИПНИК ВАЛА, ПРАВЫЙ	3,50	09 06 025

Указатель кодов неисправностей - 18

<i>КОД</i>	<i>ОПИСАНИЕ</i>	<i>ВРЕМЯ</i>	<i>РАЗДЕЛ/РИС.</i>
24 02 19	КРОНШТЕЙН, НАТЯЖНОЙ ШКИВ	1,00	09 06 026
24 02 20	ПОДШИПНИК НИЖНЕГО ШНЕКА, ПРАВЫЙ	2,00	09 09 009
24 02 21	НИЖНИЙ ШНЕК ЗЕРНОВОГО БУНКЕРА	2,50	09 09 011
24 02 22	ПОДВЕСКА ВАЛА, ЛЕВАЯ ВНЕШНЯЯ	2,50	09 06 033
24 02 23	ЭЛЕКТРОМАГНИТНАЯ МУФТА В СБОРЕ	1,00	09 06 034
24 02 24	ЭЛЕКТРОМАГНИТНАЯ МУФТА, КАПРЕМОНТ	2,00	09 06 034
24 02 25	КРЫШКА НИЖНЕГО ШНЕКА	1,00	09 09 019
24 02 26	КОММУТАТОР ЭЛЕКТРОМАГНИТНОЙ МУФТЫ	0,50	09 06 040
24 02 27	ДИСК СЦЕПЛЕНИЯ	1,50	09 06 042
24 02 28	РЫЧАГ ШКИВА НАТЯЖИТЕЛЯ	1,50	09 06 063
24 02 30	НАТЯЖНОЙ БОЛТ, ШКИВ НАТЯЖИТЕЛЯ	0,75	09 06 073
24 02 31	НАТЯЖНОЙ БОЛТ, ШКИВ НАТЯЖИТЕЛЯ	0,75	09 06 013
24 02 32	СМОТРОВОЙ ЛЮК, ЗЕРНОВОЙ БУНКЕР	1,00	09 07 042
24 02 33	ЗАМОК СМОТРОВОГО ЛЮКА	1,00	09 07 044
24 02 34	КРЫШКА ЗЕРНОВОГО БУНКЕРА, ЗАДНЯЯ	1,50	09 10 001
24 02 35	КРЫШКА ЗЕРНОВОГО БУНКЕРА, ВЕРХНЯЯ	1,50	09 10 002
24 02 36	БОКОВАЯ ПАНЕЛЬ ЗЕРНОВОГО БУНКЕРА	1,50	09 10 004
24 02 37	КРОНШТЕЙН, МЕХАНИЗМ ОТКРЫВАНИЯ ЗЕРНОВОГО БУНКЕРА	1,00	09 10 005
24 02 38	РЕГУЛИРОВОЧНЫЙ РЫЧАГ, МЕХАНИЗМ ОТКРЫВАНИЯ ЗЕРНОВОГО БУНКЕРА	1,50	09 10 007
24 02 39	СОЕДИНИТЕЛЬНАЯ ТЯГА, МЕХАНИЗМ ОТКРЫВАНИЯ ЗЕРНОВОГО БУНКЕРА	0,50	09 10 010
24 02 40	РЫЧАГ, МЕХАНИЗМ ОТКРЫВАНИЯ ЗЕРНОВОГО БУНКЕРА	1,00	09 10 018
24 02 42	КРЫШКА ЗЕРНОВОГО БУНКЕРА, ПЕРЕДНЯЯ	1,50	09 10 023
24 02 43	РЕМЕНЬ, ВАЛ РАЗГРУЗОЧНОГО ШНЕКА/РАЗГРУЗОЧНЫЙ ШНЕК	0,50	09 06 041
24 02 43	ВАЛ РАЗГРУЗОЧНОГО ШНЕКА - РАЗГРУЗОЧНЫЙ ШНЕК	0,50	11 06 005
24 02 44	НИЖНИЙ УГЛОВОЙ РЕДУКТОР, РАЗГРУЗОЧНЫЙ ШНЕК	2,00	09 02 001
24 02 45	НИЖНЯЯ СЕКЦИЯ, РАЗГРУЗОЧНАЯ ТРУБА	0,50	09 02 002
24 02 46	ФЛАНЕЦ ПОДШИПНИКА, РАЗГРУЗОЧНАЯ ТРУБА	3,00	09 02 005
24 02 47	РАЗГРУЗОЧНАЯ ТРУБА, ВЕРТИКАЛЬНАЯ	4,00	09 02 007
24 02 48	РАЗГРУЗОЧНЫЙ ШНЕК, ВЕРТИКАЛЬНЫЙ	2,00	09 02 011
24 02 49	КОЛЕНА РАЗГРУЗОЧНОГО ШНЕКА	6,50	09 02 012
24 02 50	ВЕРХНИЙ УГЛОВОЙ РЕДУКТОР, РАЗГРУЗОЧНЫЙ ШНЕК	6,00	09 02 013
24 02 51	ЗВЕЗДОЧКА, УГЛОВОЙ РЕДУКТОР	0,50	09 02 015
24 02 52	ЗВЕЗДОЧКА, НИЖНИЙ ШКИВ	0,50	09 02 016
24 02 53	КРОНШТЕЙН ГИДРОЦИЛИНДРА	1,50	09 02 023

Указатель кодов неисправностей - 18

<i>КОД</i>	<i>ОПИСАНИЕ</i>	<i>ВРЕМЯ</i>	<i>РАЗДЕЛ/РИС.</i>
24 02 54	ПРИВОДНАЯ ЦЕПЬ, РАЗГРУЗОЧНЫЙ ШНЕК	0,50	09 02 027
24 02 54	РАЗГРУЗОЧНЫЙ ШНЕК - КОНИЧЕСКИЙ РЕДУКТОР РАЗГРУЗОЧНОГО ШНЕКА	0,50	11 05 020
24 02 55	ЗВЕЗДОЧКА НАТЯЖИТЕЛЯ	0,25	09 02 028
24 02 56	ПРОСТАВКА, РАЗГРУЗОЧНАЯ ТРУБА	2,00	09 02 030
24 02 57	ОПОРНЫЙ ПОДШИПНИК, РАЗГРУЗОЧНЫЙ ШНЕК	1,50	09 02 038
24 02 58	СМАЗОЧНАЯ ТРУБКА ПОДШИПНИКА	0,50	09 02 043
24 02 59	ОДНА ТАБЛИЧКА	0,50	15 01 —
24 02 60	ШАРНИР, КАПОТ	0,50	10 08 001
24 02 61	КАПОТ	1,00	10 08 002
24 02 62	ЗАМОК	0,25	10 08 006
24 02 63	КРОНШТЕЙН, ПОРУЧЕНЬ	0,25	10 08 012
24 02 64	ПОРУЧЕНЬ, КАПОТ	0,25	10 08 013
24 03 01	ЦЕПЬ ЭЛЕВАТОРА В СБОРЕ	0,75	07 01 085
24 03 02	КОРПУС ЗАГРУЗОЧНОГО ЭЛЕВАТОРА	5,00	07 01 032
24 03 03	ПРОМЕЖУТОЧНЫЙ ВАЛ, ПРИВОД ЭЛЕВАТОРА	3,00	07 02 011
24 03 04	УПЛОТНЕНИЕ, СТОРОНА МАШИНЫ	2,50	07 05 038
24 03 11	ЦЕПЬ ЭЛЕВАТОРА НЕДОМОЛОТА В СБОРЕ	0,75	07 04 046
24 03 12	КОРПУС ЭЛЕВАТОРА НЕДОМОЛОТА	3,00	07 04 018
24 03 13	ВЕРХНИЙ ВАЛ, ЗАГРУЗОЧНЫЙ ЭЛЕВАТОР	5,00	07 01 006
24 03 18	КРЫШКА ЭЛЕВАТОРА	0,25	07 01 002
24 03 19	ВЕРХ ЭЛЕВАТОРА В СБОРЕ, ЗАГРУЗОЧНЫЙ ЭЛЕВАТОР	5,00	07 01 005
24 03 20	ВЕРХНЯЯ ЗВЕЗДОЧКА ЭЛЕВАТОРА	5,00	07 01 007
24 03 21	ПОДШИПНИК, ВЕРХНИЙ ВАЛ ЭЛЕВАТОРА	5,00	07 01 010
24 03 22	КРОНШТЕЙНЫ ПОДШИПНИКА, ПРАВЫЙ И ЛЕВЫЙ	5,00	07 01 015
24 03 23	НИЖНЯЯ СЕКЦИЯ, ЗАГРУЗОЧНЫЙ ЭЛЕВАТОР	3,00	07 01 024
24 03 25	НИЖНИЙ ПОДШИПНИК, ШНЕК ОБМОЛОЧЕННОГО ЗЕРНА	1,00	07 01 049
24 03 26	ОДНА ПЛАНКА, ЦЕПЬ ЭЛЕВАТОРА	0,50	07 01 089
24 03 26	ОДНА ПЛАНКА, ЦЕПЬ ЭЛЕВАТОРА	0,50	07 04 062
24 03 27	СОЕДИНИТЕЛЬНОЕ ЗВЕНО, ЦЕПЬ ЭЛЕВАТОРА	0,50	07 01 099
24 03 28	КРЫШКА ЗАГРУЗОЧНОГО ЭЛЕВАТОРА	4,00	07 01 106
24 03 29	ЗВЕЗДОЧКА ЗАГРУЗОЧНОГО ШНЕКА	0,75	07 02 001
24 03 30	ДВОЙНАЯ ЗВЕЗДОЧКА, ППРОМЕЖУТОЧНЫЙ ВАЛ	1,00	07 02 002
24 03 31	КРОНШТЕЙН ПРОМЕЖУТОЧНОГО ВАЛА, ВНЕШНИЙ	1,50	07 02 009
24 03 32	ЗВЕЗДОЧКА, ВСПОМОГАТЕЛЬНЫЙ ВАЛ	2,00	07 02 010

Указатель кодов неисправностей - 18

<i>КОД</i>	<i>ОПИСАНИЕ</i>	<i>ВРЕМЯ</i>	<i>РАЗДЕЛ/РИС.</i>
24 03 33	ЗВЕЗДОЧКА, ВСПОМОГАТЕЛЬНЫЙ ВАЛ	1,00	07 02 012
24 03 34	ЗВЕЗДОЧКА НАТЯЖИТЕЛЯ	0,25	07 02 017
24 03 35	ЗВЕЗДОЧКА, МОЛОТИЛКА НЕДОМОЛОТА	1,50	07 02 018
24 03 36	КРОНШТЕЙН, НАТЯЖНОЙ ШКИВ	2,00	07 02 020
24 03 37	КРОНШТЕЙН НАТЯЖНОГО ШКИВА, АСПИРАТОР ПЫЛИ	2,50	07 02 021
24 03 38	КРОНШТЕЙН, ПРОМЕЖУТОЧНЫЙ ВАЛ	2,50	07 02 022
24 03 39	НАТЯЖНОЙ ШКИВ	2,00	07 02 024
24 03 40	ВНУТРЕННИЙ ШКИВ, ПРОМЕЖУТОЧНЫЙ ВАЛ	3,00	07 02 025
24 03 42	ПОДШИПНИК ПРОМЕЖУТОЧНОГО ВАЛА	1,50	07 02 028
24 03 43	НАТЯЖНОЙ ШКИВ, АСПИРАТОР ПЫЛИ	1,00	07 02 042
24 03 44	ЗВЕЗДОЧКА, ЗАГРУЗОЧНЫЙ ЭЛЕВАТОР	1,00	07 02 045
24 03 45	ШАРИКОПОДШИПНИКИ УГЛОВОЙ ПЕРЕДАЧИ, ДВА	3,50	07 03 004
24 03 46	УПЛОТНИТЕЛЬНОЕ КОЛЬЦО УГЛОВОЙ ПЕРЕДАЧИ	3,50	07 03 009
24 03 47	ПОВОДКОВЫЙ ПАЛЕЦ ЗВЕЗДОЧКИ	1,00	07 03 010
24 03 48	УГЛОВАЯ ПЕРЕДАЧА В СБОРЕ	2,50	07 03 011
24 03 49	ПОВОДКОВЫЙ ПАЛЕЦ ШНЕКА	1,50	07 03 012
24 03 50	КРЫШКА ЭЛЕВАТОРА С ДЕТЕКТОРОМ	1,00	07 01 002
24 03 51	ЗАГРУЗОЧНЫЙ ШНЕК	1,50	07 03 014
24 03 52	УДЛИНИТЕЛЬ ЗАГРУЗОЧНОГО ШНЕКА	1,50	07 03 015
24 03 53	КРОНШТЕЙН ПОДШИПНИКА ШНЕКА, ВЕРХНИЙ	1,00	07 03 016
24 03 54	ПОДШИПНИК ШНЕКА, ВЕРХНИЙ	1,00	07 03 018
24 03 55	ДВОЙНОЙ КАРДАН, ЗАГРУЗОЧНЫЙ ШНЕК	3,00	07 03 025
24 03 56	КРЫШКА БУНКЕРА	1,00	07 03 032
24 03 57	ВХОДНАЯ ГОРЛОВИНА ЗАГРУЗОЧНОГО ШНЕКА	4,50	07 03 039
24 03 58	ПРИВОДНАЯ ЦЕПЬ, ЗАГРУЗОЧНЫЙ ШНЕК	0,50	07 03 044
24 03 59	ЗВЕЗДОЧКА ЗАГРУЗОЧНОГО ШНЕКА	0,75	07 03 046
24 03 60	КРОНШТЕЙН ГАЗОВОЙ СТОЙКИ	0,75	07 03 036
24 03 61	РЕДУКТОР ДЕЛИТЕЛЯ ПОТОКА	1,00	07 03 052
24 03 62	НИЖНЯЯ СЕКЦИЯ, ЭЛЕВАТОР НЕДОМОЛОТА	3,00	07 04 008
24 03 63	НИЖНИЙ ПОДШИПНИК, ШНЕК НЕДОМОЛОТА	1,00	07 04 016
24 03 64	ЗВЕЗДОЧКА НАТЯЖИТЕЛЯ	0,25	07 04 026
24 03 65	ВЕРХНИЙ ВАЛ ЭЛЕВАТОРА	3,00	07 04 028
24 03 66	ВЕРХНЯЯ ЗВЕЗДОЧКА ЭЛЕВАТОРА	3,00	07 04 029
24 03 67	ВЕРХ ЭЛЕВАТОРА В СБОРЕ, ЭЛЕВАТОР НЕДОМОЛОТА	3,00	07 04 032
24 03 68	КРОНШТЕЙН ПОДШИПНИКА, ДВА	3,00	07 04 033

Указатель кодов неисправностей - 18

<i>КОД</i>	<i>ОПИСАНИЕ</i>	<i>ВРЕМЯ</i>	<i>РАЗДЕЛ/РИС.</i>
24 03 69	ЗВЕЗДОЧКА ЭЛЕВАТОРА НЕДОМОЛОТА	1,00	07 04 039
24 03 70	ПЛАНКА ЦЕПИ ЭЛЕВАТОРА, КАЖДАЯ ДОПОЛНИТЕЛЬНАЯ	0,10	07 01 089
24 03 70	ПЛАНКА ЦЕПИ ЭЛЕВАТОРА, КАЖДАЯ ДОПОЛНИТЕЛЬНАЯ	0,10	07 04 062
24 03 71	КОРПУС МОЛОТИЛКИ НЕДОМОЛОТА	2,00	07 05 001
24 03 72	ЦИЛИНДР МОЛОТИЛКИ НЕДОМОЛОТА	2,00	07 05 002
24 03 73	КОРПУС ПОДШИПНИКА, МОЛОТИЛКА НЕДОМОЛОТА	3,00	07 05 006
24 03 74	ВАЛ, ЦИЛИНДР МОЛОТИЛКИ НЕДОМОЛОТА	3,00	07 05 007
24 03 75	ВАЛ ДЛЯ ЗВЕЗДОЧКИ	3,00	07 05 008
24 03 76	УГЛОВАЯ ПЕРЕДАЧА В СБОРЕ, МОЛОТИЛКА НЕДОМОЛОТА	3,00	07 05 018
24 03 77	ЗВЕЗДОЧКА, МОЛОТИЛКА НЕДОМОЛОТА	1,50	07 05 020
24 03 78	ВЕРХ ЭЛЕВАТОРА В СБОРЕ	3,00	07 05 054
24 03 79	ТРУБА ЗАГРУЗОЧНОГО ШНЕКА	3,50	07 03 020
24 04 02	ПРИВОДНАЯ ЦЕПЬ, ЗАГРУЗОЧНЫЙ ШНЕК	0,50	07 02 005
24 04 02	ЗАГРУЗОЧНЫЙ ШНЕК - ПРОМЕЖУТОЧНЫЙ ВАЛ	0,50	11 06 014
24 04 03	ПРИВОДНАЯ ЦЕПЬ, МОЛОТИЛКА НЕДОМОЛОТА	0,50	07 02 027
24 04 03	ЭЛЕВАТОР НЕДОМОЛОТА - МОЛОТИЛКА НЕДОМОЛОТА	0,50	11 06 016
24 04 27	ПРИВОДНАЯ ЦЕПЬ, ЗАГРУЗОЧНЫЙ ЭЛЕВАТОР	0,50	07 02 003
24 04 27	ЗАГРУЗОЧНЫЙ ЭЛЕВАТОР - ПРОМЕЖУТОЧНЫЙ ВАЛ	0,50	11 06 015
24 04 30	ПРИВОДНАЯ ЦЕПЬ, ЭЛЕКТРИЧЕСКОЕ РЕВЕРСИРОВАНИЕ	0,50	03 14 043
24 07 09	ЗВЕЗДОЧКА, НИЖНИЙ ШКИВ	1,00	06 04 010
24 07 14	НАТЯЖИТЕЛЬ ЦЕПИ	0,50	03 17 015
25 03 05	СТУПИЦА ТОРМОЗНОГО ВАЛА	3,00	12 02 048
25 30 01	ГЛАВНАЯ ПЕРЕДАЧА В СБОРЕ, СТАНДАРТНАЯ	4,00	12 01 001
25 30 02	ТОРМОЗНОЙ СУППОРТ В СБОРЕ	1,50	12 01 002
25 30 02	ТОРМОЗНОЙ СУППОРТ В СБОРЕ	1,50	12 08 021
25 30 03	ШЛИЦЕВОЕ СОЕДИНЕНИЕ	3,00	12 01 004
25 30 03	ШЛИЦЕВОЕ СОЕДИНЕНИЕ	3,00	12 02 046
25 30 04	ВАЛ ТОРМОЗА, ВНЕШНИЙ	2,00	12 01 005
25 30 04	ВАЛ ТОРМОЗА, ВНЕШНИЙ	2,00	12 02 044
25 30 05	СТУПИЦА ТОРМОЗНОГО ВАЛА	3,00	12 01 006
25 30 06	ТОРМОЗНОЙ ДИСК	2,50	12 08 013
25 30 07	ВАЛ ТОРМОЗА, ВНУТРЕННИЙ	3,00	12 01 008
25 30 07	ВАЛ ТОРМОЗА, ВНУТРЕННИЙ	3,00	12 02 045
25 30 09	ДИСК, ВЕДУЩИЕ КОЛЕСА	1,50	12 27 027
25 30 10	ШИНА/КАМЕРА, ВЕДУЩИЕ КОЛЕСА	1,50	12 27 026

Указатель кодов неисправностей - 18

<i>КОД</i>	<i>ОПИСАНИЕ</i>	<i>ВРЕМЯ</i>	<i>РАЗДЕЛ/РИС.</i>
25 30 11	ВТУЛКА ОПОРЫ МЕХАНИЗМА АВТОМАТИЧЕСКОГО ВЫРАВНИВАНИЯ	7,50	12 02 003
25 30 12	ГЛАВНАЯ ПЕРЕДАЧА В СБОРЕ, АВТОМАТИЧЕСКОЕ ВЫРАВНИВАНИЕ	5,00	12 02 005
25 30 13	ОПОРА ГЛАВНОЙ ПЕРЕДАЧИ, АВТОМАТИЧЕСКОЕ ВЫРАВНИВАНИЕ	5,00	12 02 007
25 30 14	ШПИЛЬКА ГИДРОЦИЛИНДРА МЕХАНИЗМА АВТОМАТИЧЕСКОГО ВЫРАВНИВАНИЯ	0,50	12 02 008
25 30 15	САЛЬНИКОВАЯ КОРОБКА ВХОДНОГО ВАЛА ТОРМОЗА, АВТОМАТИЧЕСКОЕ ВЫРАВНИВАНИЕ	5,00	12 02 009
25 30 16	РАСПОРНОЕ КОЛЬЦО, ОПОРА МЕХАНИЗМА АВТОМАТИЧЕСКОГО ВЫРАВНИВАНИЯ	5,00	12 02 010
25 30 17	БАЛКА ПЕРЕДНЕГО МОСТА В СБОРЕ, АВТОМАТИЧЕСКОЕ ВЫРАВНИВАНИЕ	16,00	12 02 016
25 30 18	ПОПЕРЕЧНАЯ ТЯГА ЗАДНЕГО МОСТА	1,00	12 06 003
25 30 19	ОПОРНАЯ ПЛИТА ПОДШИПНИКА	3,00	12 02 032
25 30 20	КОРОБКА ПЕРЕДАЧ В СБОРЕ	4,00	12 03 002
25 30 21	ГИДРОСТАТИЧЕСКИЙ МОТОР К ВТУЛКЕ КОРОБКИ ПЕРЕДАЧ	1,50	12 03 009
25 30 22	БАЛКА ЗАДНЕГО МОСТА В СБОРЕ	3,50	12 05 009
25 30 23	ОПОРА ЗАДНЕГО МОСТА	5,00	12 05 040
25 30 24	СОЕДИНИТЕЛЬНАЯ ВТУЛКА, ЦИЛИНДР ПЕРЕКЛЮЧЕНИЯ ПЕРЕДАЧ	1,50	12 03 014
25 30 25	ШАРОВЫЙ ШАРНИР, ЦИЛИНДР ПЕРЕКЛЮЧЕНИЯ ПЕРЕДАЧ	1,50	12 03 015
25 30 26	ОПОРНЫЙ КРОНШТЕЙН ЦИЛИНДРА ПЕРЕКЛЮЧЕНИЯ ПЕРЕДАЧ	3,00	12 03 020
25 30 27	ОПОРНЫЙ КРОНШТЕЙН ЦИЛИНДРА ПЕРЕКЛЮЧЕНИЯ ПЕРЕДАЧ, ПОВЫШЕННАЯ/ПОНИЖЕННАЯ	1,50	12 03 021
25 30 28	ШАРОВЫЙ ШАРНИР, ЦИЛИНДР РУЛЕВОГО УПРАВЛЕНИЯ	0,50	12 06 006
25 30 29	ШАРОВЫЙ ШАРНИР, ПОПЕРЕЧНАЯ ТЯГА	1,00	12 06 026
25 30 30	ПОДШИПНИК СТУПИЦЫ ЗАДНЕГО КОЛЕСА	1,00	12 06 043
25 30 31	СТУПИЦА ЗАДНЕГО КОЛЕСА	1,00	12 06 044
25 30 32	ШКВОРЕНЬ, ЗАДНИЙ МОСТ	1,00	12 06 053
25 30 33	КОМПЛЕКТ ДЛЯ РЕМОНТА ТОРМОЗОВ	2,50	12 08 015
25 30 34	ТОРМОЗНЫЕ КОЛОДКИ, КОМПЛЕКТ	1,00	12 08 018
25 30 35	БАРАБАН СТОЯНОЧНОГО ТОРМОЗА	1,00	12 09 030
25 30 36	КОЛОДКИ СТОЯНОЧНОГО ТОРМОЗА, КОМПЛЕКТ	1,00	12 09 033
25 30 37	АНКЕРНЫЙ УГОЛОК СТОЯНОЧНОГО ТОРМОЗА	1,00	12 09 032
25 30 38	ПРУЖИНА КОЛОДКИ СТОЯНОЧНОГО ТОРМОЗА	1,00	12 09 034
25 30 39	РЫЧАГ СТОЯНОЧНОГО ТОРМОЗА	1,00	12 09 036
25 30 40	МАСЛЯНЫЙ НАСОС, КОРОБКА ПЕРЕДАЧ	1,50	12 09 011

Указатель кодов неисправностей - 18

<i>КОД</i>	<i>ОПИСАНИЕ</i>	<i>ВРЕМЯ</i>	<i>РАЗДЕЛ/РИС.</i>
25 30 41	ФИЛЬТР, МАСЛЯНЫЙ НАСОС	0,50	12 09 006
25 30 42	КРЫШКА КРОБКИ ПЕРЕДАЧ	3,00	12 09 038
25 30 43	ФЛАНЕЦ, МОТОРНОЕ МАСЛО	3,50	12 09 045
25 30 44	УПЛОТНИТЕЛЬНОЕ КОЛЬЦО, ШЕТЕРНЯ, ПРОМЕЖУТЧНЫЙ ВАЛ	2,00	12 10 004
25 30 59	ПОДШИПНИК, ШЕШТЕРНЯ, ВХОДНОЙ ВАЛ	7,50	12 11 004
25 30 60	ШЕШТЕРНЯ	7,50	12 11 007
25 30 61	КОЛЬЦО СИНХРОНИЗАТОРА	7,50	12 11 010
25 30 62	ШЕШТЕРНЯ	7,50	12 11 011
25 30 63	ШЕШТЕРНЯ, ВХОДНОЙ ВАЛ	7,50	12 11 013
25 30 64	ПОДШИПНИК, ШЕШТЕРНЯ, ВХОДНОЙ ВАЛ	7,50	12 11 015
25 30 65	УПЛОТНИТЕЛЬНОЕ КОЛЬЦО, ШЕШТЕРНЯ, ВХОДНОЙ ВАЛ	3,50	12 11 019
25 30 66	УПЛОТНИТЕЛЬНОЕ КОЛЬЦО, ВАЛ ПЕРЕКЛЮЧЕНИЯ ПЕРЕДАЧ	1,50	12 11 020
25 30 67	ВАЛ ПЕРЕКЛЮЧЕНИЯ ПЕРЕДАЧ	3,00	12 11 021
25 30 68	ВИЛКА ПЕРЕКЛЮЧЕНИЯ ПЕРЕДАЧ	3,00	12 11 025
25 30 69	УПЛОТНИТЕЛЬНОЕ КОЛЬЦО, ВЕДУЩИЙ ВАЛ	3,50	12 12 001
25 30 70	ПРИВОДНОЙ ВАЛ	4,00	12 12 002
25 30 71	ФЛАНЕЦ ПОДШПНИКА, ПРИВОДНОЙ ВАЛ	4,00	12 12 003
25 30 72	ПОДШПНИК, ПРИВОДНОЙ ВАЛ	4,00	12 12 004
25 30 73	КОРОННАЯ ШЕШТЕРНЯ, ШЕШТЕРНЯ ДИФФЕРЕНЦИАЛА	4,00	12 12 012
25 30 74	ЦЕНТРАЛЬНОЕ ЗУБЧАТОЕ КОЛЕСО, ШЕШТЕРНЯ ДИФФЕРЕНЦИАЛА	6,00	12 12 014
25 30 75	ПЛАНЕТАРНАЯ ШЕШТЕРНЯ, ШЕШТЕРНЯ ДИФФЕРЕНЦИАЛА	6,00	12 12 016
25 30 76	КРЕСТОВИНА ДИФФЕРЕНЦИАЛА	6,00	12 12 017
25 30 77	ПОДШИПНИК, ВНУТРЕННИЙ, ВЫХОДНОЙ ВАЛ	6,50	12 16 006
25 30 78	КАРТЕР ГЛАВНОЙ ПЕРЕДАЧИ, ВНУТРЕННЯЯ ПОЛОВИНА	6,50	12 16 008
25 30 79	ШЕШТЕРНЯ, КОРОННАЯ ШЕШТЕРНЯ	6,50	12 16 010
25 30 80	КАРТЕР ГЛАВНОЙ ПЕРЕДАЧИ, НАРУЖНАЯ ПОЛОВИНА	7,00	12 16 011
25 30 81	ПОДШИПНИК, ВНЕШНИЙ, ВЫХОДНОЙ ВАЛ	8,00	12 16 012
25 30 82	УПЛОТНИТЕЛЬНОЕ КОЛЬЦО, НАРУЖНОЕ, ВЫХОДНОЙ ВАЛ	8,00	12 16 014
25 30 83	ВЫХОДНОЙ ВАЛ	8,00	12 16 015
25 30 84	ПОДШИПНИК, ВНУТРЕННИЙ, ПРОМЕЖУТОЧНЫЙ ВАЛ	6,50	12 16 025
25 30 85	ПРОМЕЖУТОЧНЫЙ ВАЛ	8,00	12 16 027
25 30 86	ПОДШИПНИК, ВНЕШНИЙ, ПРОМЕЖУТОЧНЫЙ ВАЛ	8,00	12 16 029
26 30 45	ПОДШИПНИК, ШЕШТЕРНЯ, ПРОМЕЖУТОЧНЫЙ ВАЛ	8,00	12 10 005
27 30 46	ШЕШТЕРНЯ, ПРОМЕЖУТОЧНЫЙ ВАЛ	8,00	12 10 007

Указатель кодов неисправностей - 18

<i>КОД</i>	<i>ОПИСАНИЕ</i>	<i>ВРЕМЯ</i>	<i>РАЗДЕЛ/РИС.</i>
28 02 35	РЫЧАГ СТЕКЛООЧИСТИТЕЛЯ	0,50	13 09 073
28 02 95	МЕХАНИЗМ СТЕКЛООЧИСТИТЕЛЕЙ	1,00	13 09 069
28 30 47	ШЕСТЕРНЯ	8,00	12 10 008
29 30 48	КОЛЬЦО СИНХРОНИЗАТОРА	8,00	12 10 010
30 30 49	ШЕСТЕРНЯ	8,00	12 10 012
31 01 01	МОЛОТИЛЬНЫЙ БАРАБАН В СБОРЕ	5,00	04 03 001
31 01 05	ПОДШИПНИК ЦИЛИНДРА, ПРАВЫЙ	3,00	04 03 027
31 01 11	ПОДБАРАБАНЬЕ	6,00	04 01 001
31 01 16	УДЛИНИТЕЛЬ ПОДБАРАБАНЬЯ, ЗАДНИЙ	1,00	04 01 004
31 01 17	ШТОРКА ДЕФЛЕКТОРА	1,00	04 01 007
31 01 18	ПЛАНКА ВВОДА ПОДБАРАБАНЬЯ	3,00	04 01 009
31 01 19	ОДНА ПРОТИВОПЫЛЕВАЯ ПЛАСТИНА	0,50	04 01 014
31 01 20	ЦАПФА ПОДБАРАБАНЬЯ	1,00	04 01 017
31 01 21	ВАЛ, РЕГУЛИРОВКА ПОДБАРАБАНЬЯ	5,00	04 02 001
31 01 22	СОЕДИНИТЕЛЬНЫЙ ШТОК, ПОДВЕСКА ПОДБАРАБАНЬЯ	0,75	04 02 006
31 01 23	ШПИЛЬКА, ПОДВЕСКА ПОДБАРАБАНЬЯ	0,75	04 02 009
31 01 24	ПОПЕРЕЧНАЯ ТЯГА, РЕГУЛИРОВКА ПОДБАРАБАНЬЯ	0,75	04 02 012
31 01 26	ПЕРЕДНЯЯ ПЛИТА, КОРПУС МАШИНЫ	5,00	04 02 026
31 01 27	УСИЛЕНИЕ, КОРПУС МАШИНЫ	1,00	04 02 034
31 01 28	УПЛОТНИТЕЛЬНАЯ ЩЕТКА	0,50	04 02 038
31 01 29	КОЛЕНЧАТЫЙ РЫЧАГ, ПОДВЕСКА ПОДБАРАБАНЬЯ	3,50	04 02 039
31 01 30	ШПОНКА С ГОЛОВКОЙ ДЛЯ ЗВЕЗДОЧКИ ЦИЛИНДРА	2,50	04 03 002
31 01 31	РАШПИЛЬНЫЕ ПОЛОСКИ, НАБОР ИЗ ДВУХ	3,00	04 03 006
31 01 32	ОПОРНАЯ ПОЛОСА ДЛЯ РАШПИЛЬНЫХ ПОЛОСОК, КОМПЛЕКТ ИЗ ДВУЗ	3,00	04 03 007
31 01 33	КРЫШКА ПОДБАРАБАНЬЯ	0,75	04 03 016
31 01 34	КРЫШКА ЦИЛИНДРОВ/КРОНШТЕЙН ПОДШИПНИКА	2,00	04 03 017
31 01 35	ПОДШИПНИК ЦИЛИНДРА, ЛЕВЫЙ	1,50	04 03 018
31 01 36	ЗВЕЗДОЧКА ЦИЛИНДРА	8,00	04 03 003
31 03 00	ПОДАЮЩИЙ ТРАНСПОРТЕР РОТОРА		04 06 001
31 03 02	КРОНШТЕЙН, ПОДБАРАБАНЬЕ		04 06 007
31 03 03	ВАЛ ПОДАЮЩЕГО ТРАНСПОРТЕРА РОТОРА		04 06 002
31 03 04	ПОДШИПНИК ПОДАЮЩЕГО ТРАНСПОРТЕРА РОТОРА		04 06 004
31 03 05	ПРОМЕЖУТОЧНАЯ ПЛАСТИНА		04 06 009
31 03 06	СБРОС, ПЛАСТИНА ДЕФЛЕКТОРА		05 01 019

Указатель кодов неисправностей - 18

<i>КОД</i>	<i>ОПИСАНИЕ</i>	<i>ВРЕМЯ</i>	<i>РАЗДЕЛ/РИС.</i>
31 03 07	СБРОС, КРЫШКА - ВЕРХНЯЯ		05 01 020
31 03 08	СБРОС - ОТСЕЧНАЯ ПЛАНКА		05 01 022
31 03 09	ПЛАСТИНА ДЕФЛЕКТОРА К СОЛОМОРЕЗКЕ		05 01 024
31 03 10	СБРОС - ЩИТОК		05 01 026
31 03 11	КРОНШТЕЙН		05 01 029
31 03 12	ПЛАСТИНА ДЕФЛЕКТОРА		05 01 035
31 03 13	КАРТЕР СБРОСА РОТОРА		05 01 038
31 03 14	ИЗОГНУТАЯ ПЛАСТИНА		05 01 040
31 03 15	СБРОС, КРЫШКА - НИЖНЯЯ		05 01 041
31 03 16	ПЛАСТИНА ДЕФЛЕКТОРА НА СБРОСЕ		05 01 042
31 03 17	КАРТЕР ВПУСКА РОТОРА		05 02 003
31 03 18	КРОНШТЕЙН ВПУСКА РОТОРА		05 02 004
31 03 19	РАСПРЕДЕЛИТЕЛЬНАЯ ЛОПАСТЬ		05 02 006
31 03 20	КОРПУС РОТОРА, ВЕРХНЯЯ ЧАСТЬ		05 03 003
31 03 21	ОДНА СЕКЦИЯ КОРПУСА РОТОРА		05 03 005
31 03 22	СЕКЦИЯ РЕШЕТКИ РОТОРА, КАЖДАЯ ДОПОЛНИТЕЛЬНАЯ		05 03 005
31 03 23	ПРОМЕЖУТОЧНЫЙ ВАЛ, РЕДУКТОР		05 04 001
31 03 24	СОЕДИНИТЕЛЬНАЯ МУФТА, ВАРИАТОР РОТОРА		05 04 002
31 03 25	КОНИЧЕСКИЙ РЕДУКТОР РОТОРА - ЛЕВЫЙ		05 04 003
31 03 26	КОНИЧЕСКИЙ РЕДУКТОР РОТОРА - ПРАВЫЙ		05 04 004
31 03 27	КОРПУС ПОДШИПНИКА РОТОРА		05 04 007
31 03 28	ПОДШИПНИК РОТОРА - ПЕРЕДНИЙ		05 04 008
31 03 29	РОТОР В СБОРЕ		05 04 010
31 03 30	ИЗНОСНАЯ ПЛАСТИНА, РОТОР		05 04 022
31 03 31	ОДИН РАЗДЕЛИТЕЛЬНЫЙ ПАЛЕЦ		05 04 024
31 03 32	РАЗДЕЛИТЕЛЬНЫЙ ПАЛЕЦ, КАЖДЫЙ ДОПОЛНИТЕЛЬНЫЙ		05 04 024
31 03 33	ВТУЛКА, ПРИВОД РОТОРА		05 04 029
31 03 34	РЕМЕНЬ, ДВИГАТЕЛЬ/ПРОМЕЖУТОЧНЫЙ ВАЛ	1,00	11 03 001
31 03 35	ШКИВ НАТЯЖИТЕЛЯ, РЕМЕНЬ РОТОРА	1,00	11 03 003
31 03 36	РЫЧАГ, ШКИВ НАТЯЖИТЕЛЯ	2,00	11 03 012
31 03 37	КРОНШТЕЙН, НАТЯЖНОЙ ШКИВ	3,00	11 03 025
31 03 38	СТУПИЦА ВАРИАТОРА		11 04 037
31 03 39	ВАЛ ВАРИАТОРА		11 04 036
31 03 40	ПРОМЕЖУТОЧНЫЙ ВАЛ, РОТОРЫ		11 04 066
31 03 41	ПОДШИПНИК, ПРОМЕЖУТОЧНЫЙ ВАЛ		11 04 067

Указатель кодов неисправностей - 18

<i>КОД</i>	<i>ОПИСАНИЕ</i>	<i>ВРЕМЯ</i>	<i>РАЗДЕЛ/РИС.</i>
31 03 42	ДИЗЕЛЬНЫЙ ДВИГАТЕЛЬ - ВАЛ РОТОРА	1,50	11 05 007
31 03 43	ВАЛ РОТОРА - КОНИЧЕСКИЙ РЕДУКТОР РОТОРА	0,75	11 06 019
31 04 44	ЭЛЕВАТОР НЕДОМОЛОТА - ПРОМЕЖУТОЧНЫЙ ВАЛ	0,50	11 06 017
31 06 01	ЗАДНИЙ БИТЕР В СБОРЕ	7,00	04 05 007
31 06 02	КРЫШКА/КРОНШТЕЙН ПОДШИПНИКА	3,00	04 05 017
31 06 03	НАТЯЖНОЙ ШКИВ	0,75	04 05 029
31 06 04	ШАРИКОПОДШИПНИК, НАТЯЖНОЙ ШКИВ	1,00	04 05 031
31 06 06	ПОДШИПНИК ЗАДНЕГО БИТЕРА	3,00	04 05 001
31 06 06	ПОДШИПНИК ЗАДНЕГО БИТЕРА	3,00	04 05 018
31 06 08	РЫЧАГ, ШКИВ НАТЯЖИТЕЛЯ	1,50	04 05 035
31 06 09	СОЕДИНИТЕЛЬНАЯ ТЯГА, НАТЯЖНОЙ ШКИВ	1,00	04 05 038
31 06 10	КРОНШТЕЙН ПОДШИПНИКА, НАРУЖНЫЙ ПОДШИПНИК	1,00	04 05 045
31 06 11	ПОДШИПНИК НАРУЖНОГО ЗАДНЕГО БИТЕРА, ЛЕВЫЙ	0,75	04 05 046
31 06 12	КОММУТАТОР ЭЛЕКТРОМАГНИТНОЙ МУФТЫ	0,25	04 05 050
31 06 12	КОММУТАТОР ЭЛЕКТРОМАГНИТНОЙ МУФТЫ	0,25	11 04 085
31 06 13	КРОНШТЕЙН, НАТЯЖНОЙ ШКИВ	3,00	04 05 051
31 06 14	ЭЛЕКТРОМАГНИТНАЯ МУФТА В СБОРЕ	3,00	04 05 073
31 06 14	ЭЛЕКТРОМАГНИТНАЯ МУФТА В СБОРЕ	3,00	11 04 076
31 06 15	ЭЛЕКТРОМАГНИТНАЯ МУФТА, КАПРЕМОНТ	5,00	04 05 073
31 06 15	ЭЛЕКТРОМАГНИТНАЯ МУФТА, КАПРЕМОНТ	5,00	11 04 076
31 06 16	ДИСК СЦЕПЛЕНИЯ, ЭЛЕКТРОМАГНИТНАЯ МУФТА	2,50	04 05 081
31 06 16	ДИСК СЦЕПЛЕНИЯ, ЭЛЕКТРОМАГНИТНАЯ МУФТА	2,50	11 04 074
31 06 17	МАГНИТ, ЭЛЕКТРОМАГНИТНАЯ МУФТА	2,50	04 05 082
31 06 17	МАГНИТ, ЭЛЕКТРОМАГНИТНАЯ МУФТА	2,50	11 04 070
31 06 18	СТУПИЦА, ЭЛЕКТРОМАГНИТНАЯ МУФТА	2,00	04 05 083
31 06 18	СТУПИЦА, ЭЛЕКТРОМАГНИТНАЯ МУФТА	2,00	11 04 071
31 06 24	ЦИЛИНДР БАРАБАННОГО СЕПАРАТОРА В СБОРЕ	8,00	04 07 001
31 06 25	КРЕСТОВИНА БАРАБАННОГО СЕПАРАТОРА	5,00	04 07 002
31 06 26	РАШПИЛЬНАЯ ЛИНЕЙКА БАРАБАННОГО СЕПАРАТОРА	2,00	04 07 005
31 06 27	ПОДБАРАБАНЫЕ ЗАДНЕГО БИТЕРА	7,00	04 07 011
31 06 28	РЕГУЛИРОВОЧНАЯ РУКОЯТКА, БАРАБАНЫЙ СЕПАРАТОР	0,75	04 07 017
31 06 29	КРОНШТЕЙН ДЛЯ РЕГУЛИРОВОЧНОЙ РУКОЯТКИ	1,00	04 07 019
31 06 30	ВАЛ, РЕГУЛИРОВКА ПОДБАРАБАНЫЯ	2,50	04 07 020
31 06 31	ПОДШИПНИК БАРАБАННОГО СЕПАРАТОРА	2,00	04 07 021
31 06 32	КРОНШТЕЙН, НАТЯЖНОЙ ШКИВ	1,00	04 07 033

Указатель кодов неисправностей - 18

<i>КОД</i>	<i>ОПИСАНИЕ</i>	<i>ВРЕМЯ</i>	<i>РАЗДЕЛ/РИС.</i>
31 06 33	НАТЯЖНОЙ ШКИВ	0,75	04 07 039
31 06 34	ШКИВ, БАРАБАННЫЙ СЕПАРАТОР	2,00	04 07 045
31 06 35	НАДСТАВКА ПОДБАРАБАБНЯ	5,00	04 07 049
31 06 36	ПОДВЕСКА, ПОДБАРАБАБНЬЕ БАРАБАННОГО СЕПАРАТОРА	7,00	04 07 052
31 06 37	ЭКСЦЕНТРИК ПОДВЕСКИ	2,50	04 07 054
31 06 38	ПОДБАРАБАБНЬЕ БАРАБАННОГО СЕПАРАТОРА В СБОРЕ	10,00	04 07 055
31 07 00	УЛАВЛИВАТЕЛЬ КАМНЕЙ	3,50	04 04 006
31 07 01	ОПОРНЫЙ ДИСК, УЛАВЛИВАТЕЛЬ КАМНЕЙ	3,00	04 04 003
31 07 04	РЕЗИНОВОЕ УПЛОТНЕНИЕ, УЛАВЛИВАТЕЛЬ КАМНЕЙ	3,50	04 04 007
31 07 05	ВАЛ, УСТРОЙСТВО ЗАКРЫВАНИЯ	3,00	04 04 015
31 07 06	УПЛОТНЕНИЕ, УЛАВЛИВАТЕЛЬ КАМНЕЙ	0,75	04 04 034
31 07 07	ЗАЩИТНЫЙ КОЖУХ ДЛЯ КУКУРУЗЫ	2,50	04 04 048
31 07 08	РЕЗИНОВОЕ УПЛОТНЕНИЕ КРЫШКИ ЦИЛИНДРОВ	0,75	04 04 059
31 07 09	ДЕФЛЕКТОР ЦИЛИНДРА	0,75	04 04 065
31 07 10	КОЛЕНЧАТЫЙ РЫЧАГ УСТРОЙСТВА ЗАКРЫВАНИЯ	1,00	04 04 082
31 07 11	РЫЧАГ ЗАКРЫВАНИЯ, УЛАВЛИВАТЕЛЬ КАМНЕЙ	0,50	04 04 083
31 08 01	РЫЧАГ	1,00	15 01 014
31 08 02	КРОНШТЕЙН	1,00	15 01 012
31 08 03	НАПРАВЛЯЮЩАЯ ДЛЯ СОЛОМЫ	1,00	15 01 038
31 14 17	ЗАДНЯЯ ОПОРА, ВТОРАЯ СКАТНАЯ ДОСКА	1,50	05 05 016
31 14 19	ПЕРЕДНЯЯ ОПОРА, ВТОРАЯ СКАТНАЯ ДОСКА	1,50	05 05 002
31 14 21	РЫЧАГ ГРОХОТА ВТОРОЙ СКАТНОЙ ДОСКИ	1,00	05 05 011
31 14 22	ВТУЛКА ДЛЯ РЫЧАГА ГРОХОТА	1,50	05 05 027
31 14 23	НАРУЖНОЕ КОЛЬЦО ПОДШИПНИКА	1,00	05 05 005
31 14 24	РЫЧАГ ГРОХОТА ВТОРОЙ СКАТНОЙ ДОСКИ, ПЕРЕДНИЙ	1,50	05 05 007
31 14 25	ВТОРАЯ СКАТНАЯ ДОСКА	2,00	05 05 001
31 14 26	РЕГУЛИРУЕМАЯ ТЯГА ВТОРОЙ СКАТНОЙ ДОСКИ	1,00	05 05 019
31 14 40	СОЕДИНИТЕЛЬНАЯ ТЯГА ГРОХОТА, ЛЕВАЯ	2,50	06 08 001
31 14 41	ЭКСЦЕНТРИК, СОЕДИНИТЕЛЬНАЯ ТЯГА ГРОХОТА	2,50	06 08 003
31 14 42	ПОДШИПНИК СОЕДИНИТЕЛЬНОЙ ТЯГИ	2,50	06 08 004
31 14 43	КОРПУС ПОДШИПНИКА, ЭКСЦЕНТРИКОВЫЙ ВАЛ	6,00	06 08 010
31 14 44	ВТУЛКА ПОДШИПНИКА, ПОДВЕСКА ГРОХОТА, ВНУТРЕННЯЯ	5,50	06 08 026
31 14 45	НАРУЖНОЕ КОЛЬЦО ПОДШИПНИКА	0,50	06 08 027
31 14 46	КРОНШТЕЙН ВТУЛОК ПОДШИПНИКА	6,00	06 08 031
31 14 47	ВТУЛКА ПОДШИПНИКА, ПОДВЕСКА ГРОХОТА, НАРУЖНАЯ	3,50	06 08 049

Указатель кодов неисправностей - 18

<i>КОД</i>	<i>ОПИСАНИЕ</i>	<i>ВРЕМЯ</i>	<i>РАЗДЕЛ/РИС.</i>
31 14 48	ЛУБРИКАТОРНАЯ ТРУБА, ПОДШИПНИК ЭКСЦЕНТРИКОВОГО ВАЛА	1,00	06 08 057
31 14 49	ВТУЛКА ПОДШИПНИКА, СОЕДИНИТЕЛЬНАЯ ТЯГА ГРОХОТА	3,50	06 08 062
31 14 50	БОКОВОЕ УПЛОТНЕНИЕ, НИЖНИЙ ГРОХОТ	10,00	06 09 002
31 14 51	БОКОВАЯ НАПРАВЛЯЮЩАЯ, НИЖНИЙ ГРОХОТ	1,50	06 09 007
31 14 52	СТУПЕНЧАТАЯ ПЛИТА, НИЖНИЙ ГРОХОТ	1,00	06 09 010
31 14 53	НИЖНЕЕ СИТО	0,50	06 09 022
31 14 54	НИЖНИЙ ГРОХОТ В СБОРЕ	11,00	06 10 001
31 14 55	КРОНШТЕЙН, ПОДШИПНИК ПЕРЕДНЕЙ ПОДВЕСКИ	2,00	06 10 002
31 14 56	ПОВООРТНЫЙ РЫЧАГ, НИЖНИЙ ГРОХОТ	0,50	06 10 008
31 14 57	НАРУЖНОЕ КОЛЬЦО ПОДШИПНИКА	0,50	06 10 009
31 14 58	НАРУЖНОЕ КОЛЬЦО ПОДШИПНИКА	1	06 10 017
31 14 59	ВТУЛКА ПОДШИПНИКА, КРОНШТЕЙН ПОДВЕСКИ	3,50	06 10 018
31 14 60	ПЕРЕДНЯЯ ОПОРА, НИЖНИЙ ГРОХОТ	1,00	06 10 022
31 14 61	ЗАДНЯЯ ОПОРА, НИЖНИЙ ГРОХОТ	2,00	06 10 032
31 14 62	КРОНШТЕЙН ПОДВЕСКИ В СБОРЕ, ЛЕВЫЙ	3,00	06 10 050
31 14 63	КРОНШТЕЙН ПОДВЕСКИ В СБОРЕ, ПРАВЫЙ	3,25	06 10 042
31 14 64	ЧАШКА ПОДШИПНИКА, ВНУТРЕННЯЯ	3,00	06 10 048
31 14 65	ВТУЛКА ПОДШИПНИКА, КРОНШТЕЙН ПОДВЕСКИ, ВНУТРЕННИЙ	3,50	06 10 036
31 14 66	ВТУЛКА ПОДШИПНИКА, НИЖНИЙ ГРОХОТ, ПЕРЕДНИЙ	0,75	06 10 033
31 14 67	БОКОВОЕ УПЛОТНЕНИЕ, ВЕРХНИЙ ГРОХОТ	1,50	06 11 002
31 14 68	УДЛИНИТЕЛЬ ВЕРХНЕГО СИТА	0,25	06 11 013
31 14 69	ВЕРХНЕЕ СИТО	0,25	06 11 017
31 14 70	ВЕРХНИЙ ГРОХОТ В СБОРЕ	8,50	06 12 001
31 14 71	ПОВОРОТНЫЙ РЫЧАГ, ВЕРХНИЙ ГРОХОТ, ЗАДНИЙ	1,50	06 12 007
31 14 72	НАРУЖНОЕ КОЛЬЦО ПОДШИПНИКА	0,50	06 12 008
31 14 73	ВТУЛКА ПОДШИПНИКА, ВЕРХНИЙ ГРОХОТ, ПЕРЕДНИЙ	3,50	06 12 024
31 14 74	НАРУЖНОЕ КОЛЬЦО ПОДШИПНИКА	1,50	06 12 028
31 14 75	РЕГУЛИРОВОЧНЫЙ ШПИНДЕЛЬ, ВЕРХНИЙ ГРОХОТ	0,75	06 12 030
31 14 76	УПЛОТНЕНИЕ ВЕРХНЕГО ГРОХОТА, ЗАДНЕЕ	1,50	06 12 039
31 14 77	КРОНШТЕЙН ПОДВЕСКИ, ГЛАВНАЯ СКАТНАЯ ДОСКА	1,00	06 13 015
31 14 78	ПОВОРОТНЫЙ РЫЧАГ, ГЛАВНАЯ СКАТНАЯ ДОСКА, ПЕРЕДНЯЯ	1,00	06 13 019
31 14 79	НАРУЖНОЕ КОЛЬЦО ПОДШИПНИКА	0,50	06 13 020
31 14 80	ВТУЛКА ПОДШИПНИКА, ГЛАВНАЯ СКАТНАЯ ДОСКА, ПЕРЕДНЯЯ	1,25	06 13 024
31 14 81	ГЛАВНАЯ СКАТНАЯ ДОСКА В СБОРЕ	13,50	06 13 031

Указатель кодов неисправностей - 18

<i>КОД</i>	<i>ОПИСАНИЕ</i>	<i>ВРЕМЯ</i>	<i>РАЗДЕЛ/РИС.</i>
31 14 82	БОКОВОЕ УПЛОТНЕНИЕ, ГЛАВНАЯ СКАТНАЯ ДОСКА, ВНЕШНЕЕ	2,00	06 13 032
31 14 83	БОКОВОЕ УПЛОТНЕНИЕ, ГЛАВНАЯ СКАТНАЯ ДОСКА, СРЕДНЕЕ	2,00	06 13 033
31 14 84	НАРУЖНОЕ КОЛЬЦО ПОДШИПНИКА	1,50	06 13 045
31 14 85	ВТУЛКА ПОДШИПНИКА, ГЛАВНАЯ СКАТНАЯ ДОСКА, ЗАДНЯЯ	3,50	06 13 046
31 14 86	РАЗБРАСЫВАТЕЛЬ СОЛОМЕННОЙ СЕЧКИ В СБОРЕ	0,75	06 15 001
31 14 87	РОТОР РАЗБРАСЫВАТЕЛЯ, РАЗБРАСЫВАТЕЛЬ СОЛОМЕННОЙ СЕЧКИ	0,50	06 15 018
31 14 88	ЩИТОК ДЕФЛЕКТОРА, РАЗБРАСЫВАТЕЛЬ СОЛОМЕННОЙ СЕЧКИ	2,00	06 15 034
31 14 89	ОПОРНЫЙ ПОДШИПНИК, РОТОР РАЗБРАСЫВАТЕЛЯ	1,00	06 15 031
31 14 90	ОПОРНЫЙ КРОНШТЕЙН ДЛЯ ПРИВОДА	0,50	06 21 002
31 14 90	ОПОРНЫЙ КРОНШТЕЙН ДЛЯ ПРИВОДА	0,50	06 21 015
31 14 91	СОЕДИНИТЕЛЬНАЯ ТЯГА ГРОХОТА, ПРАВАЯ	1,50	06 08 001
31 14 92	ВАЛ, ЭКСЦЕНТРИК КЛАВИШНОГО СОЛОМОТРЯСА	6,50	06 08 015
31 14 93	КРОНШТЕЙН, НАТЯЖНОЙ ШКИВ	2,00	05 06 001
31 14 94	ПОДШИПНИК, НАТЯЖНОЙ ШКИВ	1,00	05 06 008
31 14 95	НАТЯЖНОЙ ШКИВ, ТРАНСМИССИЯ КЛАВИШНОГО СОЛОМОТРЯСА	0,75	05 06 009
31 14 96	РЕМЕНЬ, КОЛЕНЧАТЫЙ ВАЛ/ПРОМЕЖУТОЧНЫЙ ВАЛ КЛАВИШНОГО СОЛОМОТРЯСА	1,00	05 06 010
31 14 97	РЫЧАГ ШКИВА НАТЯЖИТЕЛЯ	0,75	05 06 014
31 14 98	НАТЯЖНОЙ БОЛТ, ШКИВ НАТЯЖИТЕЛЯ	2,00	05 06 015
31 14 99	КРОНШТЕЙН, ТРАНСМИССИЯ КЛАВИШНОГО СОЛОМОТРЯСА	1,50	05 06 016
31 15 01	КОРПУС ВЕЯЛКИ В СБОРЕ	45,00	06 01 001
31 15 02	ВЕНТИЛЯТОР В СБОРЕ	4,50	06 04 038
31 15 04	ОДНА ЛОПАСТЬ ВЕНТИЛЯТОРА	2,00	06 04 039
31 15 05	ЛОПАСТЬ ВЕНТИЛЯТОРА, КАЖДАЯ ДОПОЛНИТЕЛЬНАЯ	0,25	06 04 039
31 15 06	ПОДШИПНИК ВАЛА ВЕНТИЛЯТОРА, ВНЕШНИЙ	1,00	06 04 031
31 15 07	ПОДШИПНИК ВАЛА ВЕНТИЛЯТОРА, СРЕДНИЙ	3,00	06 04 026
31 15 08	ВАЛ ВЕНТИЛЯТОРА	4,50	06 04 037
31 15 09	ОПОРА ВАРИАТОРА	1,50	06 06 004
31 15 10	КРОНШТЕЙН ОПОРЫ ВАРИАТОРА	0,75	06 06 005
31 15 37	КОРПУС ВЕЯЛКИ, ПЕРЕДНЯЯ СЕКЦИЯ	2,00	06 01 006
31 15 38	НИЖНЕЕ УПЛОТНЕНИЕ, ВЕЯЛКА	2,00	06 01 030
31 15 39	УПЛОТНЕНИЕ ГЛАВНОЙ СКАТНОЙ ДОСКИ	4,00	06 01 035
31 15 40	ДЕФЛЕКТОР, ВЕЯЛКА	2,00	06 01 066
31 15 41	ВЕРХНЕЕ УПЛОТНЕНИЕ, ВЕЯЛКА	7,00	06 01 067

Указатель кодов неисправностей - 18

<i>КОД</i>	<i>ОПИСАНИЕ</i>	<i>ВРЕМЯ</i>	<i>РАЗДЕЛ/РИС.</i>
31 15 42	ВЕРХНИЙ ДЕФЛЕКТОР, ВЕЯЛКА	5,00	06 01 070
31 15 43	ВАРИАТОР ВЕЯЛКИ В СБОРЕ	1,00	06 06 018
31 15 44	КОРПУС ПОДШИПНИКА, ВАРИАТОР	1,50	06 06 019
31 15 45	ШКИВ ВАРИАТОРА, СРЕДНИЙ	1,00	06 06 020
31 15 46	ВАЛ ВАРИАТОРА	1,50	06 06 021
31 15 47	ПОДШИПНИКИ ВАРИАТОРА, ДВА	1,50	06 06 023
31 15 48	КРОНШТЕЙН, ПРОМЕЖУТОЧНЫЙ ПРИВОД	2,50	06 07 002
31 15 49	ПОДШИПНИК, НАТЯЖНОЙ ШКИВ	0,75	06 07 011
31 15 50	НАТЯЖНОЙ БОЛТ, ШКИВ НАТЯЖИТЕЛЯ	0,75	06 07 015
31 15 51	ПОДШИПНИК, НАТЯЖНОЙ ШКИВ	0,50	06 07 022
31 15 52	НАТЯЖНОЙ БОЛТ, ШКИВ НАТЯЖИТЕЛЯ	0,50	06 07 026
31 15 53	ПОДШИПНИК ДЛЯ ШКИВА РЕМНЯ	2,00	06 07 033
31 15 54	РЕМЕННОЙ ШКИВ, ПРОМЕЖУТОЧНЫЙ ВАЛ	1,00	05 06 021
31 15 55	ПОДШИПНИК ДЛЯ ШКИВА РЕМНЯ	1,50	05 06 022
31 15 56	РЕМЕННОЙ ШКИВ, КОЛЕНЧАТЫЙ РЫЧАГ КЛАВИШНОГО СОЛОМОТРЯСА	0,75	05 06 012
31 15 57	КРОНШТЕЙН ГИДРОНАСОСА, РАЗБРАСЫВАТЕЛЬ СОЛОМЕННОЙ СЕЧКИ	2,00	06 18 001
31 15 58	ГИДРОНАСОС, РАЗБРАСЫВАТЕЛЬ СОЛОМЕННОЙ СЕЧКИ	1,5	06 18 007
31 15 59	ГИДРАВЛИЧЕСКИЙ ШЛАНГ	1,00	06 18 019
31 15 60	ГИДРАВЛИЧЕСКОЕ СОЕДИНЕНИЕ, ПРЯМОЕ	0,50	06 18 023
31 15 61	ШТУЦЕР ГИДРОСИСТЕМЫ, ШТЕКЕР/ГНЕЗДО	0,50	06 18 026
31 15 62	РЕМЕННОЙ ШКИВ, ГИДРОНАСОС	0,50	06 18 027
31 15 63	РЕМЕННОЙ ШКИВ, ПРОМЕЖУТОЧНЫЙ ВАЛ/ПРИВОД ГРОХОТА	1,00	06 18 031
31 15 64	РЕМЕНЬ, ГИДРОНАСОС/РАЗБРАСЫВАТЕЛЬ СОЛОМЕННОЙ СЕЧКИ	0,75	06 18 034
31 15 64	ПРОМЕЖУТОЧНЫЙ ВАЛ - НАСОС РАЗБРАСЫВАТЕЛЯ СОЛОМЕННОЙ СЕЧКИ	75,00	11 05 013
31 15 65	РЕМЕНЬ, ЗАДНИЙ БИТЕР/ПРОМЕЖУТОЧНЫЙ ВАЛ, ГРОХОТ	2,00	06 07 034
31 15 65	ЗАДНИЙ БИТЕР - ПРОМЕЖУТОЧНЫЙ ВАЛ	2,00	11 05 011
31 15 66	РЕМЕНЬ, ПРОМЕЖУТОЧНЫЙ ВАЛ/ЭКСЦЕНТРИКОВЫЙ ВАЛ	2,00	06 07 035
31 15 66	ПРОМЕЖУТОЧНЫЙ ВАЛ - ЭКСЦЕНТРИКОВЫЙ ВАЛ	2,00	11 05 012
31 30 50	ПОДШИПНИК, ШЕСТЕРНЯ, ПРОМЕЖУТОЧНЫЙ ВАЛ	8,00	12 10 015
32 30 51	УПЛОТНИТЕЛЬНОЕ КОЛЬЦО, ВАЛ ПЕРЕКЛЮЧЕНИЯ ПЕРЕДАЧ	1,50	12 10 021
33 30 52	ВАЛ ПЕРЕКЛЮЧЕНИЯ ПЕРЕДАЧ	3,00	12 10 022
34 14 70	ВЕРХНИЙ ГРОХОТ В СБОРЕ	8,50	06 11 001
34 16 04	РОТОР СОЛОМОРЕЗКИ	5,00	17 01 014

Указатель кодов неисправностей - 18

<i>КОД</i>	<i>ОПИСАНИЕ</i>	<i>ВРЕМЯ</i>	<i>РАЗДЕЛ/РИС.</i>
34 16 05	ПОПЕРЕЧНЫЙ ПОДШИПНИК РОТОРА СОЛОМОРЕЗКИ	3,00	17 01 009
34 16 07	ПРОМЕЖУТОЧНЫЙ ПРИВОД СОЛОМОРЕЗКИ - СОЛОМОРЕЗКА	1,00	11 05 006
34 16 07	РЕМЕНЬ, ПРОМЕЖУТОЧНЫЙ ПРИВОД СОЛОМОРЕЗКИ	1,00	17 06 023
34 16 50	СОЛОМОРЕЗКА В СБОРЕ	2,00	17 01 013
34 16 51	ШТАНГА НОЖА, СОЛОМОРЕЗКА	1,50	17 01 008
34 16 52	ПОВОРОТНЫЕ НОЖИ, ОДИН КОМПЛЕКТ ИЗ ДВУХ ШТУК	0,50	17 01 025
34 16 53	ПОВОРОТНЫЕ НОЖИ, КАЖДЫЙ ДОПОЛНИТЕЛЬНЫЙ КОМПЛЕКТ ИЗ ДВУХ ШТУК	0,02	17 01 025
34 16 54	СОЕДИНИТЕЛЬНЫЙ РЫЧАГ, ПРИВОД/СОЛОМООТРАЖАТЕЛИ	0,75	17 05 047
34 16 55	БОКОВАЯ ПАНЕЛЬ, КОЖУХ РАЗБРАСЫВАТЕЛЯ	1,00	17 05 005
34 16 56	СОЛОМООТРАЖАТЕЛЬ В КОЖУХЕ РАЗБРАСЫВАТЕЛЯ, ОДИН	0,50	17 05 008
34 16 57	РЫЧАГ РЕГУЛИРОВКИ СОЛОМООТРАЖАТЕЛЯ	0,50	17 05 041
34 16 58	РЫЧАГ НАТЯЖНОГО ШКИВА, СОЛОМОРЕЗКА	2,00	17 06 011
34 16 59	МУФТА СОЛОМОРЕЗКИ, КАПРЕМОНТ	1,50	17 11 000
34 16 59	МУФТА СОЛОМОРЕЗКИ, КАПРЕМОНТ	2,5	17 08 000
34 16 60	ПОДШИПНИК, НАТЯЖНОЙ ШКИВ	1,50	17 06 028
34 16 61	КРОНШТЕЙН, ПРОМЕЖУТОЧНЫЙ ПРИВОД СОЛОМОРЕЗКИ	3,00	17 06 008
34 16 62	НАТЯЖНОЙ БОЛТ, ШКИВ НАТЯЖИТЕЛЯ	1,00	17 06 022
34 16 63	МУФТА СОЛОМОРЕЗКИ В СБОРЕ	1,00	17 11 001
34 16 64	СТАЦИОНАРНЫЕ КОНТРОЖИ, КОМПЛЕКТ	1,50	17 01 029
34 16 65	СОЛОМООТРАЖАТЕЛИ В КОЖУХЕ РАЗБРАСЫВАТЕЛЯ, КОМПЛЕКТ	1,50	17 05 008
34 16 66	СТУПИЦА МУФТЫ	2,00	17 08 002
34 16 67	НАКЛАДКА МУФТЫ, СОЛОМОРЕЗКА	2,00	17 08 003
34 16 68	ДИСК ТАРЕЛЬЧАТОЙ ПРУЖИНЫ, КОМПЛЕКТ/МУФТА СОЛОМОРЕЗКИ	2,00	17 08 010
34 16 69	УПОРНЫЙ ДИСК, МУФТА СОЛОМОРЕЗКИ	2,00	17 08 016
34 16 70	КОНУС МУФТЫ, МУФТА СОЛОМОРЕЗКИ	1,00	17 08 022
34 16 71	РЕМЕННОЙ ШКИВ, МУФТА СОЛОМОРЕЗКИ	1,00	17 08 023
34 16 72	ПОДШИПНИКИ ДЛЯ РЕМЕННОГО ШКИВА, ДВА	1,25	17 08 026
34 16 73	ВАЛ/ФИКСИРУЮЩИЕ ДЕТАЛИ	0,50	17 01 031
34 23 10	ЗАДНИЙ ГАБАРИТНЫЙ ФОНАРЬ	0,50	15 01 015
34 25 01	ГАЗОВАЯ СТОЙКА, МЕХАНИЗМ ОТКРЫВАНИЯ ЗЕРНОВОГО БУНКЕРА	1,50	09 10 014
34 25 02	ПОДСТАВКА АККУМУЛЯТОРА	1,00	06 05 002
34 25 03	ГАЗОВАЯ СТОЙКА, ЩИТОК ДЕФЛЕКТОРА	0,50	06 15 036
34 25 04	ЭЛЕКТРИЧЕСКАЯ КОРОБКА В СБОРЕ	4,00	16 08 001

Указатель кодов неисправностей - 18

<i>КОД</i>	<i>ОПИСАНИЕ</i>	<i>ВРЕМЯ</i>	<i>РАЗДЕЛ/РИС.</i>
34 25 05	КРЫШКА	0,50	16 08 007
34 25 06	МОНТАЖНАЯ ПЛИТА ДЛЯ РАЗЪЕМОВ	3,00	16 08 009
34 25 07	ГАЗОВАЯ СТОЙКА, СОЛОМОРЕЗКА	0,50	17 05 006
34 25 08	ГАЗОВАЯ СТОЙКА	0,50	10 08 020
34 25 08	ГАЗОВАЯ СТОЙКА	0,50	13 01 055
34 25 10	ВОЗДУШНЫЙ ФИЛЬТР, КАБИНА	0,50	13 02 002
34 25 11	ВОЗДУХОЗАБОРНИК	0,50	13 02 013
34 25 12	РЫЧАГ ЗЕРКАЛА	1,00	13 02 027
34 25 13	ЗЕРКАЛО ЗАДНЕГО ВИДА В СБОРЕ	0,50	13 02 035
34 25 14	СТЕКЛО ЗЕРКАЛА	0,50	13 02 055
34 25 15	РЫЧАГ ПЕДАЛИ ТОРМОЗА	2,00	13 03 006
34 25 16	ВАЛ ПЕДАЛИ ТОРМОЗА	2,00	13 03 007
34 25 17	ГЛАВНЫЙ ТОРМОЗНОЙ ЦИЛИНДР	1,00	13 03 013
34 25 18	КОМПЕНСАТОР ТОРМОЗА	2,00	13 03 020
34 25 21	ЭКСЦЕНТРИКОВЫЙ ДИСК С ФРИКЦИОННЫМ ДИСКОМ	1,50	13 04 016
34 25 22	ВИЛКА МНОГОФУНКЦИОНАЛЬНОГО РЫЧАГА	1,50	13 04 004
34 25 23	ШАРОВЫЙ ШАРНИР ЭКСЦЕНТРИКОВОГО ДИСКА	1,00	13 04 020
34 25 27	НАРУЖНАЯ КРЫША, СТЕКЛОВОЛОКНО	3,00	13 09 022
34 25 28	ЛЕСТНИЦА	2,00	13 13 022
34 25 29	ПОВОРОТНЫЙ КРОНШТЕЙН ЛЕСТНИЦЫ	3,00	13 13 025
34 25 30	ПОРУЧЕНЬ ПЛАТФОРМЫ, ЗАДНИЙ	1,00	13 13 047
34 25 31	ПОРУЧЕНЬ ПЛАТФОРМЫ, ПЕРЕДНИЙ, СТАЦИОНАРНЫЙ	0,50	13 13 045
34 25 32	КОРПУС ФОНАРЯ, ФАРЫ	1,00	13 13 055
34 25 33	ПОРУЧЕНЬ ПЛАТФОРМЫ, ПЕРЕДНИЙ, ПОВОРОТНЫЙ	0,50	13 13 129
34 25 34	МНОГОФУНКЦИОНАЛЬНЫЙ РЫЧАГ	1,50	13 04 002
34 25 35	КРОНШТЕЙН ОПОРЫ РЫЧАГА	1,00	13 04 007
34 25 36	КРОНШТЕЙН МНОГОФУНКЦИОНАЛЬНОГО РЫЧАГА	2,00	13 04 003
34 25 37	РУКОЯТКА С ПУЛЬТОМ УПРАВЛЕНИЯ В СБОРЕ	1,00	13 04 001
34 25 47	СИДЕНЬЕ ОПЕРАТОРА В СБОРЕ	0,75	13 06 001
34 25 48	СИДЕНЬЕ ПАССАЖИРА В СБОРЕ	0,50	13 06 006
34 25 49	КРОНШТЕЙН СИДЕНЬЯ ПАССАЖИРА	1,00	13 06 019
34 25 50	БАК ТОРМОЗНОЙ ЖИДКОСТИ	0,25	13 06 020
34 25 51	ШЛАНГ, ТОРМОЗНАЯ ЖИДКОСТЬ	0,50	13 06 024
34 25 52	ТРУБКА, ТОРМОЗНАЯ ЖИДКОСТЬ	0,50	13 06 025
34 25 53	КРОНШТЕЙН СИДЕНЬЯ ОПЕРАТОРА	1,50	13 06 028

Указатель кодов неисправностей - 18

<i>КОД</i>	<i>ОПИСАНИЕ</i>	<i>ВРЕМЯ</i>	<i>РАЗДЕЛ/РИС.</i>
34 25 54	СТЕКЛЯННАЯ ДВЕРЬ, ЛЕВАЯ	2,00	13 07 001
34 25 55	УПЛОТНЕНИЕ, БОКОВОЕ ОКНО	1,50	13 07 003
34 25 56	АРМАТУРА ДВЕРИ	1,00	13 07 004
34 25 57	ОКНО, ПРАВОЕ	1,50	13 07 005
34 25 58	ВЕТРОВОЕ СТЕКЛО	8,00	13 07 006
34 25 60	УПЛОТНЕНИЕ, ДВЕРЬ	0,50	13 07 015
34 25 61	РУЧКА ДВЕРИ, НАРУЖНАЯ	0,25	13 07 035
34 25 62	ГАЗОВАЯ СТОЙКА	0,50	13 07 046
34 25 63	КРОНШТЕЙН ШПЛИНТА	0,50	13 07 052
34 25 64	ШПЛИНТ ЗАПИРАНИЯ ДВЕРИ	0,25	13 07 053
34 25 65	ЗАМОК ДВЕРИ	0,50	13 07 058
34 25 66	ВЕНТИЛЯЦИОННАЯ РЕШЕТКА, КАБИНА	0,25	13 08 003
34 25 67	ОБИВКА ПОТОЛКА	4,00	13 08 006
34 25 68	ПАНЕЛЬ КРЫШИ	6,00	13 08 008
34 25 69	ОТВЕРСТИЕ ПОДАЧИ НАРУЖНОГО ВОЗДУХА, КАБИНА	0,25	13 08 009
34 25 70	БОКОВАЯ ПАНЕЛЬ	0,50	13 08 053
34 25 81	ОПОРА РЫЧАГА, МНОГОФУНКЦИОНАЛЬНЫЙ РЫЧАГ		13 05 002
34 25 82	КРОНШТЕЙН МНОГОФУНКЦИОНАЛЬНОГО РЫЧАГА		13 05 004
34 25 83	ПАНЕЛЬ УПРАВЛЕНИЯ, НИЖНЯЯ ЧАСТЬ		13 05 007
34 30 53	ВИЛКА ПЕРЕКЛЮЧЕНИЯ ПЕРЕДАЧ	3,00	12 10 025
35 01 46	ПРОМЕЖУТОЧНЫЙ ВАЛ ЖАТКИ - ВАЛ ПРИВОДА, ЖАТКА	1,00	11 05 019
35 02 01	НИЖНИЙ ШКИВ ОБМОЛОЧЕННОГО ЗЕРНА, ЭЛЕВАТОР ЗАГРУЗКИ БУНКЕРА	1,50	06 04 012
35 03 01	НИЖНИЙ ШНЕК НЕДОМОЛОТА, ЭЛЕВАТОР НЕДОМОЛОТА	1,50	06 04 011
35 03 03	ПОДШИПНИК, НИЖНИЙ ШНЕК	1,00	06 04 044
35 30 54	ПОДШИПНИК, ШЕСТЕРНЯ, ВЕДУЩИЙ ВАЛ	7,50	12 10 031
36 01 01	ВАЛ ОТБОРА МОЩНОСТИ	3,50	10 05 003
36 01 03	МУФТА, МЕХАНИЗМ ОТБОРА МОЩНОСТИ	3,50	10 05 001
36 02 04	КРОНШТЕЙН ГИДРОСТАТИЧЕСКОГО НАСОСА	6,00	10 05 015
36 02 05	ЗАЩИТНОЕ ОГРАЖДЕНИЕ ГИДРОСТАТИЧЕСКОГО НАСОСА	0,50	10 05 021
36 02 08	ПОДШИПНИК ВАЛА ОТБОРА МОЩНОСТИ	3,50	10 05 004
36 02 09	ПОДШИПНИК, НАТЯЖНОЙ ШКИВ	0,50	10 06 033
36 02 10	РЫЧАГ ШКИВА НАТЯЖИТЕЛЯ	1,00	10 06 046
36 02 11	ПОДШИПНИК, НАТЯЖНОЙ ШКИВ	1,00	10 06 044
36 02 13	КОРПУС ПОДШИПНИКА, МЕХАНИЗМ ОТБОРА МОЩНОСТИ	3,50	10 05 002

Указатель кодов неисправностей - 18

<i>КОД</i>	<i>ОПИСАНИЕ</i>	<i>ВРЕМЯ</i>	<i>РАЗДЕЛ/РИС.</i>
36 02 14	НАТЯЖНОЙ БОЛТ ПРИВОДА	0,50	10 06 067
36 02 15	НАПРАВЛЯЮЩАЯ РЕМНЯ, РЕМЕННОЙ ШКИВ ДВИГАТЕЛЯ	0,50	10 06 041
36 02 16	АСПИРАТОР ПЫЛИ В СБОРЕ	2,50	10 07 002
36 02 17	ВПУСК, АСПИРАТОР ПЫЛИ	1,00	10 07 005
36 02 18	ВЕНТИЛЯТОР, АСПИРАТОР ПЫЛИ	1,50	10 07 010
36 02 19	ПОДШИПНИК, ВАЛ АСПИРАТОРА ПЫЛИ	2,00	10 07 007
36 02 21	АДАПТЕР ШЛАНГА	1,00	10 07 008
36 02 23	ШЛАНГ ЭЖЕКТОРА	0,50	10 09 011
36 30 55	ШЕСТЕРНЯ	7,50	12 10 035
37 03 37	ДВИГАТЕЛЬ МОТОВИЛА - ПРИВОД МОТОВИЛА	0,50	11 06 008
37 30 56	ШЕСТЕРНЯ, ВЕДУЩИЙ ВАЛ	7,50	12 10 037
38 30 57	ПОДШИПНИК, ШЕСТЕРНЯ, ВЕДУЩИЙ ВАЛ	7,50	12 10 039
39 30 58	УПЛОТНИТЕЛЬНОЕ КОЛЬЦО, КРЫШКА ПОДШИПНИКА	3,50	12 10 041
40 01 58	ПРОМЕЖУТОЧНЫЙ ВАЛ ЖАТКИ - ПРИВОД НОЖЕЙ	5,00	11 05 016
40 01 59	ШНЕК ЖАТКИ - РОЛИКИ РЕМНЯ	0,50	11 05 017
40 01 60	ШНЕК ЖАТКИ - ПРОМЕЖУТОЧНЫЙ ВАЛ ЖАТКИ	0,50	11 05 018
49 19 19	ШЕСТЕРНЯ	4,50	08 24 015
51 06 00	ДВИГАТЕЛЬ В СБОРЕ	14,00	10 06 001
52 05 13	ВПУСКНОЙ ТРУБОПРОВОД	1,50	08 34 011
52 05 14	МАГНИТНАЯ КАТУШКА	1,00	08 34 029
52 26 01	УПЛОТНЕНИЕ, ГОЛОВКА БЛОКА ЦИЛИНДРОВ	1,75	08 17 009
55 17 03	НАТЯЖНОЙ ШКИВ, РЕМЕНЬ ВЕНТИЛЯТОРА	0,50	08 42 027
56 02 00	МАСЛОМЕРНЫЙ ЩУП	0,25	08 20 008
56 02 01	ТРУБКА, МАСЛОМЕРНЫЙ ЩП	0,75	08 20 018
56 02 02	СОЕДИНЕНИЕ, МАСЛОМЕРНЫЙ ЩУП	1,00	08 20 019
56 12 00	ПРОБКА, СЛИВ МАСЛА	0,75	10 06 030
57 01 03	УПЛОТНИТЕЛЬНОЕ КОЛЬЦО, НАСОС	4,75	08 27 002
57 16 06	ЭЛЕКТРИЧЕСКИЙ ТОПЛИВНЫЙ НАСОС	0,50	08 36 001
57 17 00	ТОПЛИВНЫЙ ФИЛЬТР	0,50	10 06 080
57 17 08	ТРУБКА НАСОСА	5,00	08 36 009
57 17 18	ТОПЛИВНЫЙ ОТСТОЙНИК В СБОРЕ	1,00	10 10 011
57 17 19	ФИЛЬТРУЮЩИЙ ЭЛЕМЕНТ ТОПЛИВНОГО ФИЛЬТРА	0,50	10 10 012
57 17 20	ТОПЛИВНЫЙ КРАН	0,50	10 10 015
57 17 66	СЕПАРАТОР	0,25	08 36 003
57 17 66	СЕПАРАТОР	0,25	08 37 003

Указатель кодов неисправностей - 18

<i>КОД</i>	<i>ОПИСАНИЕ</i>	<i>ВРЕМЯ</i>	<i>РАЗДЕЛ/РИС.</i>
57 17 67	СЕПАРАТОР	0,25	08 37 011
57 17 89	ДАТЧИК БАКА ADBLUE		10 11 007
57 17 90	БАК ADBLUE		10 11 002
57 18 13	ШЛАНГ ADBLUE		10 11 001
57 21 00	ТРУБОПРОВОД, ФОРСУНКА	0,75	08 27 008
57 21 01	ФОРСУНКА	2,00	08 27 008
57 22 14	КОЛЛЕКТОР ВЫСОКОГО ДАВЛЕНИЯ	2,50	08 27 029
57 80 00	ТОПЛИВНЫЙ БАК	2,50	10 10 001
57 80 41	КРОНШТЕЙН ТОПЛИВНОГО БАКА	3,50	10 10 002
57 80 43	ДАТЧИК БАКА	1,00	10 10 006
58 06 09	АДАПТЕР	2,50	08 28 009
58 06 11	ЦЕНТРОБЕЖНЫЙ МАСЛЯНЫЙ ФИЛЬТР	0,25	08 28 002
58 06 13	ТРУБОПРОВОД	0,75	08 28 013
58 06 14	АДАПТЕР	0,75	08 28 014
58 06 15	УПЛОТНИТЕЛЬНОЕ КОЛЬЦО	0,25	08 28 003
58 06 16	УПЛОТНИТЕЛЬНОЕ КОЛЬЦО	1,25	08 28 004
58 06 17	УПЛОТНИТЕЛЬНОЕ КОЛЬЦО	0,75	08 28 007
58 06 18	НИППЕЛЬ	0,50	08 28 012
58 06 18	НИППЕЛЬ	0,50	08 28 029
58 06 19	ТРУБОПРОВОД	0,75	08 28 018
58 06 19	ТРУБОПРОВОД	0,75	08 28 026
58 06 20	РЕЗЬБОВОЕ СОЕДИНЕНИЕ	0,25	08 28 019
58 06 20	РЕЗЬБОВОЕ СОЕДИНЕНИЕ	0,25	08 28 028
58 06 20	РЕЗЬБОВОЕ СОЕДИНЕНИЕ	0,25	08 37 014
58 06 21	УПЛОТНЕНИЕ	0,75	08 28 025
58 10 00	МАХОВИК ДВИГАТЕЛЯ	4,50	08 08 009
58 15 30	ВОЗДУШНЫЙ ФИЛЬТР В СБОРЕ	1,50	10 09 001
58 15 32	ВПУСКНОЙ ПАТРУБОК, ХОЛОДИЛЬНИК	0,50	10 09 002
58 15 33	ВПУСКНОЙ ШЛАНГ, ХОЛОДИЛЬНИК	0,50	10 09 004
58 25 00	ПРОМЕЖУТОЧНЫЙ КОЖУХ	5,50	08 08 001
58 29 05	ШЛАНГ ХОЛОДИЛЬНИКА	0,25	10 02 010
58 29 06	ТРУБА ХОЛОДИЛЬНИКА	0,25	10 02 006
58 36 00	ЗУБЧАТЫЙ ВЕНЕЦ МАХОВИКА	5,00	08 08 010
58 39 01	ВИБРОГАСИТЕЛЬ, ПОДВЕСКА ДВИГАТЕЛЯ	1,50	10 04 002
58 39 02	ПРОСТАВКА, ПОДВЕСКА ДВИГАТЕЛЯ	1,00	10 04 001

Указатель кодов неисправностей - 18

<i>КОД</i>	<i>ОПИСАНИЕ</i>	<i>ВРЕМЯ</i>	<i>РАЗДЕЛ/РИС.</i>
58 39 03	КРОНШТЕЙН ПОДВЕСКИ ДВИГАТЕЛЯ	2,00	10 06 005
58 39 22	ШЛАНГ, СЛИВ МАСЛА	1,50	10 06 029
58 39 23	КРОНШТЕЙН, ЭЛЕКТРИЧЕСКИЙ ЦИЛИНДР	2,00	10 06 074
58 39 24	ОПОРНЫЙ КРОНШТЕЙН	1,50	10 06 075
58 39 25	ШТУЦЕР, СЛИВ МАСЛА	1,00	10 04 030
58 39 26	ОПОРНАЯ ТРУБКА, КРОНШТЕЙН НАСОСА	2,00	10 04 044
58 39 26	ОПОРНАЯ ТРУБКА, КРОНШТЕЙН НАСОСА	2,00	10 05 019
58 39 27	ОПОРА, КРОНШТЕЙН НАСОСА	2,00	10 04 045
58 39 27	ОПОРА, КРОНШТЕЙН НАСОСА	2,00	10 05 —
58 49 02	МАСЛЯНЫЙ ФИЛЬТР ДВИГАТЕЛЯ	0,25	10 06 079
58 56 61	КРОНШТЕЙН, ГЛУШИТЕЛЬ	2,00	10 09 025
58 57 01	ГЛУШИТЕЛЬ	1,00	10 09 022
58 64 11	ФЛАНЕЦ	2,00	08 39 019
59 01 00	РАДИАТОР	4,00	10 01 001
59 01 08	МАСЛООХЛАДИТЕЛЬ	2,50	08 22 001
59 02 03	РАСШИРИТЕЛЬНЫЙ БАЧОК ОХЛАЖДАЮЩЕЙ ЖИДКОСТИ	1,00	09 07 002
59 02 17	СЛИВНОЙ КРАН, ОХЛАЖДАЮЩАЯ ЖИДКОСТЬ	0,50	10 06 010
59 04 00	ШЛАНГ РАДИАТОРА	0,75	10 02 002
59 04 12	ШЛАНГ, РАСШИРИТЕЛЬНЫЙ БАЧОК	1,00	09 07 005
59 06 16	СОЕДИНИТЕЛЬНОЕ ЗВЕНО	2,50	08 04 026
59 10 00	КОЖУХ ВЕНТИЛЯТОРА, КОМПЛЕКТ	1,50	10 02 014
59 11 02	ЛОПАСТЬ ВЕНТИЛЯТОРА, ВОЗДУХОЗАБОРНИК	1,00	10 01 122
59 11 03	ПОДШИПНИК, ЛОПАСТЬ ВЕНТИЛЯТОРА	1,50	10 01 120
59 11 04	КРОНШТЕЙН ПОДШИПНИКА, ПРИВОД ПОВОРОТНОГО РЕШЕТА	1,50	10 01 101
59 11 05	ВАЛ МУФТЫ, ПРИВОД ПОВОРОТНОГО РЕШЕТА	1,50	10 01 102
59 11 06	ПРИВОДНОЙ ВАЛ, ВАЛ ПОВОРОТНОГО РЕШЕТА	1,50	10 03 055
59 11 07	ПОДШИПНИК, ПРИВОД ПОВОРОТНОГО РЕШЕТА	1,50	10 01 098
59 11 08	РЫЧАГ НАТЯЖНОГО ШКИВА, ПРИВОД ПОВОРОТНОГО РЕШЕТА	0,25	10 01 104
59 11 09	НАТЯЖНОЙ ШКИВ, ПРИВОД ПОВОРОТНОГО РЕШЕТА	0,25	10 01 107
59 11 10	ВОЗДУХОЗАБОРНИК В СБОРЕ	8,00	10 03 020
59 11 11	ПОДШИПНИК, СТУПИЦА ПОВОРОТНОГО РЕШЕТА	2,50	10 03 006
59 11 12	СТУПИЦА ПОВОРОТНОГО РЕШЕТА	3,50	10 03 007
59 11 13	ОГРАНИЧИТЕЛЬ ПОВОРОТНОГО РЕШЕТА	2,00	10 03 008
59 11 14	ВАЛ ПОВОРОТНОГО РЕШЕТА	2,50	10 03 025
59 11 15	РЫЧАГ НАТЯЖНОГО ШКИВА, ПОВОРОТНОЕ РЕШЕТО	1,00	10 03 015

Указатель кодов неисправностей - 18

<i>КОД</i>	<i>ОПИСАНИЕ</i>	<i>ВРЕМЯ</i>	<i>РАЗДЕЛ/РИС.</i>
59 11 16	ПОДШИПНИК, НАТЯЖНОЙ ШКИВ	1,00	10 03 016
59 11 17	ПЕРЕДНЯЯ ПЛИТА, ПОВОРОТНОЕ РЕШЕТО	3,00	10 03 001
59 11 18	ПОДШИПНИК, ВАЛ ПОВОРОТНОГО РЕШЕТА	2,50	10 03 024
59 11 19	ПОВОРОТНОЕ РЕШЕТО В СБОРЕ	2,50	10 03 022
59 11 20	УПЛОТНИТЕЛЬНОЕ КОЛЬЦО ПОВОРОТНОГО РЕШЕТА	3,50	10 03 023
59 14 00	ОХЛАДИТЕЛЬ ГИДРАВЛИЧЕСКОЙ ЖИДКОСТИ	4,00	10 01 095
59 23 01	ЭБУ ДВИГАТЕЛЯ	0,75	08 49 001
59 23 02	ДАТЧИК ДАВЛЕНИЯ МАСЛА	0,25	08 49 003
59 23 03	ДАТЧИК ОБОРОТОВ ДВИГАТЕЛЯ	0,25	08 49 005
59 23 05	ДАТЧИК, ДАВЛЕНИЕ ТОПЛИВА	0,25	08 36 028
59 23 07	ПРЕДПУСКОВОЙ ПОДОГРЕВ	2,00	08 34 013
59 23 08	ДАТЧИК ТЕМПЕРАТУРЫ	0,25	08 34 005
59 23 08	ДАТЧИК, ТЕМПЕРАТУРА НА ВПУСКЕ	0,25	08 49 008
59 23 18	ДАТЧИК, ТЕМПЕРАТУРА ОХЛАЖДАЮЩЕЙ ЖИДКОСТИ	0,50	08 49 002
59 23 19	ЖГУТ ПРОВОДОВ, ДВИГАТЕЛЬ	1,50	08 49 019
59 23 20	КАБЕЛЬ ПРЕДПУСКОВОГО ПОДОГРЕВАТЕЛЯ	0,25	08 49 014
59 23 41	МОДУЛЬ ИДЕНТИФИКАЦИИ ДВИГАТЕЛЯ	0,75	08 04 052
59 23 42	БЛОК УПРАВЛЕНИЯ ДВИГАТЕЛЕМ	1,50	08 04 054
59 23 45	МОДУЛЬ ЕЗ	2,00	08 50 001
59 23 45	МОДУЛЬ ПОДАЧИ ADBLUE		10 11 013
59 23 46	КОМПЛЕКТ ПАТРОНА ФИЛЬТРА	2,00	08 50 002
59 23 47	МОДУЛЬ ДОЗИРОВАНИЯ ADBLUE		10 11 017
59 23 48	CONVERTER		10 11 016
60 20 01	ВРЕМЯ ДИАГНОСТИКИ	1,00	16 08 —
60 20 50	КОМПЬЮТЕР	1,00	16 08 024
60 20 51	ТЕРМИНАЛ	0,50	13 08 070
60 20 52	ПРИНТЕР	0,50	13 08 051
61 23 51	PREFILTER	2,00	08 50 003
62 23 48	CONVERTER	1,50	08 50 004
63 23 49	ДАТЧИК ТЕМПЕРАТУРЫ	5,00	08 50 005
64 23 47	МОДУЛЬ ДОЗИРОВАНИЯ	5,00	08 50 006
65 23 51	PREFILTER	1,00	08 50 007
71 04 00	КРЫШКА КОРЕННОГО ПОДШИПНИКА	10,50	08 02 003
71 04 00	КРЫШКА КОРЕННОГО ПОДШИПНИКА	10,50	08 02 005
71 06 02	БЛОК ЦИЛИНДРОВ	65,00	08 02 001

Указатель кодов неисправностей - 18

<i>КОД</i>	<i>ОПИСАНИЕ</i>	<i>ВРЕМЯ</i>	<i>РАЗДЕЛ/РИС.</i>
71 08 01	ГИЛЬЗА ЦИЛИНДРА, КАЖДАЯ ДОПОЛНИТЕЛЬНАЯ	3,25	08 04 011
71 08 02	УПЛОТНИТЕЛЬНОЕ КОЛЬЦО	20,50	08 04 012
71 08 02	УПЛОТНИТЕЛЬНОЕ КОЛЬЦО	20,50	08 04 013
71 08 03	УПЛОТНИТЕЛЬНОЕ КОЛЬЦО, КАЖДОЕ ДОПОЛНИТЕЛЬНОЕ	1,25	08 04 012
71 08 03	УПЛОТНИТЕЛЬНОЕ КОЛЬЦО, КАЖДОЕ ДОПОЛНИТЕЛЬНОЕ	1,25	08 04 013
71 09 00	ПРОБКА	1,25	08 04 014
71 09 06	ПРОБКА	2,50	08 04 016
71 09 07	ПЛАСТИНА	1,50	08 04 028
71 09 08	ЗАЩИТНЫЙ КОРПУС	1,50	08 04 046
71 09 09	КРЫШКА	0,75	08 04 047
71 14 00	БОЛТ ГОЛОВКИ БЛОКА ЦИЛИНДРОВ	10,75	08 17 006
71 14 00	БОЛТ, ГОЛОВКА БЛОКА ЦИЛИНДРОВ	10,75	08 17 011
71 14 00	БОЛТ, ГОЛОВКА БЛОКА ЦИЛИНДРОВ	10,75	08 17 022
71 20 00	ФОРСУНКА ОХЛАЖДАЮЩЕЙ ЖИДКОСТИ	9,75	08 02 017
71 51 00	ПРОБКА	0,75	08 04 032
71 61 00	КРЫШКА/УПЛОТНЕНИЕ	0,50	08 04 021
71 61 00	КРЫШКА/УПЛОТНЕНИЕ	0,50	08 04 022
71 61 00	КРЫШКА/УПЛОТНЕНИЕ	0,50	08 04 035
71 61 00	КРЫШКА/УПЛОТНЕНИЕ	0,50	08 04 050
72 02 00	ЗАГЛУШКА ОТВЕРСТИЯ ГОЛОВКИ ЦИЛИНДРОВ, ПЕРЕДНЯЯ	2,75	08 17 005
72 02 01	ЗАГЛУШКА ОТВЕРСТИЯ ГОЛОВКИ ЦИЛИНДРОВ, ЗАДНЯЯ	8,50	08 17 005
72 03 00	ГОЛОВКА БЛОКА ЦИЛИНДРОВ	10,75	08 17 001
72 03 01	ГОЛОВКА БЛОКА ЦИЛИНДРОВ, КАПРЕМОНТ	13,00	08 17 001
72 04 00	ПРОКЛАДКА ГОЛОВКИ БЛОКА ЦИЛИНДРОВ	10,75	08 17 013
72 05 02	ОПОРНЫЙ БОЛТ, ВЫПУСКНОЙ КОЛЛЕКТОР	0,25	08 34 004
72 05 09	ВЫПУСКНОЙ КОЛЛЕКТОР	3,00	08 34 001
72 06 00	ВПУСКНОЙ КОЛЛЕКТОР	4,50	08 34 006
72 07 00	КОРОМЫСЛО КЛАПАНА	7,00	08 14 002
72 07 01	ДОПОЛНИТЕЛЬНОЕ КОРОМЫСЛО КЛАПАНА	0,25	08 14 002
72 10 00	ВАЛ, КОРОМЫСЛО КЛАПАНА	7,00	08 14 007
72 12 00	ВПУСКНОЙ КЛАПАН	11,25	08 14 015
72 12 01	ВПУСКНОЙ КЛАПАН, РЕГУЛИРОВКА	12,50	08 14 015
72 13 00	СЕДЛО КЛАПАНА	12,50	08 17 003
72 13 00	СЕДЛО КЛАПАНА	12,50	08 17 004
72 13 01	ДОПОЛНИТЕЛЬНОЕ СЕДЛО КЛАПАНА	1,25	08 17 003

Указатель кодов неисправностей - 18

<i>КОД</i>	<i>ОПИСАНИЕ</i>	<i>ВРЕМЯ</i>	<i>РАЗДЕЛ/РИС.</i>
72 13 01	ДОПОЛНИТЕЛЬНОЕ СЕДЛО КЛАПАНА	1,25	08 17 004
72 14 00	КЛАПАННАЯ ПРУЖИНА	5,25	08 14 014
72 14 01	ДОПОЛНИТЕЛЬНАЯ КЛАПАННАЯ ПРУЖИНА	0,25	08 14 014
72 15 00	НАПРАВЛЯЮЩАЯ ТОЛКАТЕЛЯ КЛАПАНА	11,25	08 17 002
72 15 01	ДОПОЛНИТЕЛЬНАЯ НАПРАВЛЯЮЩАЯ КЛАПАНА	0,25	08 17 002
72 16 00	ЗАМОК КЛАПАНА	5,25	08 14 012
72 16 00	ЗАМОК КЛАПАНА	5,25	08 14 013
72 16 01	ДОПОЛНИТЕЛЬНЫЙ ЗАМОК КЛАПАНА	0,25	08 14 012
72 16 01	ДОПОЛНИТЕЛЬНЫЙ ЗАМОК КЛАПАНА	0,25	08 14 013
72 19 00	КРЫШКА КЛАПАННОГО МЕХАНИЗМА	4,50	08 17 019
72 19 00	КРЫШКА КЛАПАННОГО МЕХАНИЗМА	4,50	08 17 025
72 20 00	ПРОКЛАДКА КРЫШКИ КЛАПАННОГО МЕХАНИЗМА	4,50	08 17 020
72 24 00	КРОНШТЕЙН, КОРОМЫСЛО КЛАПАНА	7,00	08 14 005
72 24 01	ДОПОЛНИТЕЛЬНЫЙ КРОНШТЕЙН, КОРОМЫСЛО КЛАПАНА	0,25	08 14 005
72 26 00	ТОРЦЕВАЯ КРЫШКА, ГОЛОВКА БЛОКА ЦИЛИНДРОВ	1,75	08 17 008
72 27 00	ВЫПУСКНОЙ КЛАПАН	11,25	08 14 016
72 27 01	ВЫПУСКНОЙ КЛАПАН, РЕГУЛИРОВКА	12,25	08 14 016
72 62 00	УПЛОТНЕНИЕ, ГОЛОВКА БЛОКА ЦИЛИНДРОВ	1,75	08 17 014
72 65 00	УПЛОТНЕНИЕ, ВПУСКНОЙ КОЛЛЕКТОР	4,50	08 34 008
72 65 03	УПЛОТНЕНИЕ, ВПУСКНОЙ КОЛЛЕКТОР	2,00	08 34 012
73 01 00	ШАТУН	19,00	08 13 007
73 01 01	ДОПОЛНИТЕЛЬНЫЙ ШАТУН	1,25	08 13 007
73 04 00	ВТУЛКА ШАТУНА	19,50	08 13 008
73 04 01	ДОПОЛНИТЕЛЬНАЯ ВТУЛКА ШАТУНА	1,50	08 13 008
73 05 00	ЧАШКА ПОДШИПНИКА, ШАТУН	11,00	08 13 010
73 08 00	ПОРШЕНЬ	19,50	08 13 011
73 08 01	ДОПОЛНИТЕЛЬНЫЙ ПОРШЕНЬ	1,50	08 13 011
73 09 00	КОМПЛЕКТ ПОРШНЕВЫХ КОЛЕЦ	19,50	08 13 014
73 09 01	ДОПОЛНИТЕЛЬНЫЙ КОМПЛЕКТ ПОРШНЕВЫХ КОЛЕЦ	1,50	08 13 014
74 01 00	КОЛЕНЧАТЫЙ РЫЧАГ	38,00	08 13 001
74 01 01	ГАЙКА КОЛЕНВАЛА	1,50	08 13 019
74 01 02	ШЛИЦЕВАЯ СТУПИЦА	6,75	08 13 016
74 01 04	МАСЛООТРАЖАТЕЛЬ	20,00	08 13 015
74 06 00	ДЕМПФЕР	6,25	08 13 017
74 07 00	ЧАШКИ КОРЕННЫХ ПОДШИПНИКОВ	11,50	08 13 002

Указатель кодов неисправностей - 18

<i>КОД</i>	<i>ОПИСАНИЕ</i>	<i>ВРЕМЯ</i>	<i>РАЗДЕЛ/РИС.</i>
74 08 00	ШКИВ КОЛЕНВАЛА	6,25	08 13 018
74 09 00	УПОРНАЯ ШАЙБА	28,00	08 13 003
74 11 00	БОЛТ ШКИВА КОЛЕНВАЛА	0,50	08 13 020
74 17 00	ШЕСТЕРНЯ, МАСЛОНАСОС	31,00	08 13 005
75 05 00	РАСПРЕДВАЛ	30,00	08 14 011
75 06 00	РАСПРЕДВАЛ, ШЕСТЕРНЯ	30,00	08 14 017
75 09 00	ШТОК ТОЛКАТЕЛЯ КЛАПАНА	8,00	08 14 020
75 09 01	ТОЛКАТЕЛИ, КОМПЛЕКТ	8,00	08 14 —
75 10 00	ТОЛКАТЕЛЬ	33,50	08 14 019
75 11 00	КРИВОШИП ШЕСТЕРНИ	20,00	08 13 006
75 12 00	ШЕСТЕРНЯ, НАСОС ВЫСОКОГО ДАВЛЕНИЯ	21,00	08 27 003
75 13 00	ПРОМЕЖУТОЧНАЯ ШЕСТЕРНЯ	21,00	08 07 009
75 13 02	ПОДШИПНИК, ПРОМЕЖУТОЧНАЯ ШЕСТЕРНЯ	21,00	08 07 010
75 14 00	СТУПИЦА, ПРОМЕЖУТОЧНАЯ ШЕСТЕРНЯ	21,00	08 07 008
75 16 00	КОРПУС МЕХАНИЗМА ГАЗОРАСПРЕДЕЛЕНИЯ	31,00	08 07 001
75 17 00	КРЫШКА МЕХАНИЗМА ГАЗОРАСПРЕДЕЛЕНИЯ	20,00	08 07 015
75 18 00	УПЛОТНИТЕЛЬНОЕ КОЛЬЦО, КОРПУС МЕХАНИЗМА ГАЗОРАСПРЕДЕЛЕНИЯ	18,00	08 07 018
75 19 00	УПЛОТНИТЕЛЬНОЕ КОЛЬЦО, КОРПУС МЕХАНИЗМА ГАЗОРАСПРЕДЕЛЕНИЯ	31,00	08 07 001
75 21 00	ВТУЛКА ПОДШИПНИКА, РАСПРЕДВАЛ	33,00	08 02 002
75 21 00	ВТУЛКА ПОДШИПНИКА, РАСПРЕДВАЛ	33,00	08 02 008
75 21 00	ВТУЛКА ПОДШИПНИКА, РАСПРЕДВАЛ	33,00	08 02 009
75 21 00	ВТУЛКА ПОДШИПНИКА, РАСПРЕДВАЛ	33,00	08 02 010
75 22 12	РЕМЕНЬ ВЕНТИЛЯТОРА	1,25	08 42 030
75 22 13	КРОНШТЕЙН	3,00	08 42 018
75 22 16	НАТЯЖНОЙ ШКИВ	1,25	08 42 016
75 22 22	РЕМЕННОЙ ШКИВ	3,00	08 42 013
75 22 23	СТУПИЦА	3,50	08 42 002
75 22 25	ПОДШИПНИК	3,50	08 42 007
75 22 26	ПОДШИПНИК	3,50	08 42 005
75 22 27	СТОПОРНОЕ КОЛЬЦО	3,50	08 42 006
75 22 28	ВТУЛКА	3,50	08 42 004
75 22 29	СТОПОРНОЕ КОЛЬЦО	3,50	08 42 008
75 22 36	ВАЛ, ЛОПАСТЬ ВЕНТИЛЯТОРА	3,50	08 42 003
75 22 37	ПРОСТАВКА	0,50	08 42 028

Указатель кодов неисправностей - 18

<i>КОД</i>	<i>ОПИСАНИЕ</i>	<i>ВРЕМЯ</i>	<i>РАЗДЕЛ/РИС.</i>
75 61 00	УПЛОТНЕНИЕ, КРЫШКА МЕХАНИЗМА ГАЗОРАСПРЕДЕЛЕНИЯ	20,00	08 07 015
76 01 00	МАСЛЯНЫЙ ПОДДОН ДВИГАТЕЛЯ	9,50	08 20 001
76 04 00	ПИТАТЕЛЬНАЯ ТРУБКА	10,00	08 21 019
76 05 00	ВПУСКНОЙ ФИЛЬТР	10,00	08 21 020
76 06 00	МАСЛОНАСОС	10,00	08 21 001
76 07 01	РЕГУЛЯТОР ДАВЛЕНИЯ	0,50	08 20 011
76 08 00	ПРОКЛАДКА МАСЛЯНОГО ПОДДОНА ДВИГАТЕЛЯ	9,50	08 20 002
76 13 00	ШЕСТЕРНЯ, МАСЛОНАСОС	10,00	08 21 005
76 60 00	УПЛОТНЕНИЕ	10,00	08 21 017
76 60 02	УПЛОТНЕНИЕ, ВСАСЫВАЮЩИЙ ТРУБОПРОВОД	10,00	08 21 022
77 01 01	СИНХРОНИЗАЦИЯ ВПРЫСКА, РЕГУЛИРОВКА	3,00	08 27 —
77 01 03	НАСОС ВЫСОКОГО ДАВЛЕНИЯ	4,50	08 27 001
77 03 01	ОДНА ТРУБКА ФОРСУНКИ	0,75	08 27 018
77 04 02	ПИТАТЕЛЬНАЯ ТРУБКА НАСОСА	0,50	08 36 012
77 07 02	УПЛОТНЕНИЕ, ФОРСУНКА	2,00	08 27 011
77 16 00	СЛИВНАЯ ТРУБКА ДЛЯ ТОПЛИВА	1,50	08 27 031
77 16 02	ФОРСУНКА, ОБРАТНАЯ ТРУБКА	0,50	08 27 026
77 17 00	ТОПЛИВНЫЙ ФИЛЬТР В СБОРЕ	0,50	08 36 017
77 17 00	ТОПЛИВНЫЙ ФИЛЬТР В СБОРЕ	0,50	08 37 001
77 17 00	ТОПЛИВНЫЙ ФИЛЬТР В СБОРЕ	0,50	08 37 007
77 17 05	ФИЛЬТРУЮЩИЙ ЭЛЕМЕНТ	0,25	08 36 002
77 17 05	ФИЛЬТРУЮЩИЙ ЭЛЕМЕНТ	0,25	08 36 018
77 17 05	ФИЛЬТРУЮЩИЙ ЭЛЕМЕНТ	0,25	08 37 002
77 22 12	ДИЗЕЛЬНЫЙ ДВИГАТЕЛЬ - ГЕНЕРАТОР	1,25	11 06 018
78 06 00	МАСЛЯНЫЙ ФИЛЬТР	0,25	08 22 021
78 25 01	УПЛОТНИТЕЛЬНОЕ КОЛЬЦО	5,00	08 08 002
78 26 00	ТУРБОНАГНЕТАТЕЛЬ	2,00	08 39 001
78 26 01	ТУРБОНАГНЕТАТЕЛЬ, КАПРЕМОНТ	3,00	08 39 —
78 27 00	ЛУБРИКАТОРНАЯ ТРУБА	0,50	08 39 005
78 28 00	ВОЗВРАТНАЯ ТРУБКА СМАЗКИ	0,50	08 39 010
78 39 00	РЫМ-БОЛТ	0,25	08 17 018
78 42 00	САПУН	0,50	08 17 026
78 64 03	УПЛОТНЕНИЕ	0,25	08 39 003
78 64 03	УПЛОТНЕНИЕ	2,00	08 39 002
78 64 03	УПЛОТНЕНИЕ	2,00	08 39 018

Указатель кодов неисправностей - 18

<i>КОД</i>	<i>ОПИСАНИЕ</i>	<i>ВРЕМЯ</i>	<i>РАЗДЕЛ/РИС.</i>
79 01 01	БЛОК МАСЛООХЛАДИТЕЛЯ	3,50	08 22 006
79 01 02	КРЫШКА	1,50	08 22 003
79 01 04	УПЛОТНЕНИЕ	1,50	08 22 005
79 01 05	ТРУБОПРОВОД	0,25	08 22 019
79 01 05	ТРУБОПРОВОД	0,25	08 22 022
79 01 06	СОЕДИНЕНИЕ	0,25	08 22 011
79 01 09	УПЛОТНЕНИЕ	3,50	08 22 009
79 01 10	УПЛОТНЕНИЕ	0,25	08 22 017
79 01 10	УПЛОТНЕНИЕ	0,25	08 22 018
79 17 05	КОРПУС ТЕРМОСТАТА	1,25	08 24 029
79 17 06	УПЛОТНЕНИЕ	1,25	08 24 032
79 17 07	БОЛЬШОЙ ТЕРМОСТАТ	1,75	08 24 033
79 17 08	МАЛЫЙ ТЕРМОСТАТ	1,75	08 24 034
79 17 09	КОРПУС ТЕРМОСТАТА	2,25	08 24 035
79 17 12	УПЛОТНЕНИЕ	1,75	08 24 037
79 17 13	ТРУБОПРОВОД	1,25	08 24 049
79 17 14	ТРУБОПРОВОД	1,75	08 24 047
79 19 10	ВОДЯНОЙ НАСОС В СБОРЕ	3,50	08 24 —
79 19 12	КОРПУС НАСОСА	2,50	08 24 003
79 19 13	КОРПУС НАСОСА	4,50	08 24 002
79 19 14	КРЫЛЬЧАТКА	4,50	08 24 009
79 19 16	УПЛОТНЕНИЕ, ВАЛ	4,50	08 24 008
79 19 16	УПЛОТНЕНИЕ, ВАЛ	4,50	08 24 010
79 19 17	УПЛОТНЕНИЕ, ПОДШИПНИК	4,50	08 24 011
79 19 17	УПЛОТНЕНИЕ, ПОДШИПНИК	4,50	08 24 014
79 19 18	СТОПОРНОЕ КОЛЬЦО	4,50	08 24 013
79 19 20	УПЛОТНИТЕЛЬНОЕ КОЛЬЦО	3,50	08 24 012
79 19 21	УПЛОТНИТЕЛЬНОЕ КОЛЬЦО	1,75	08 24 021
79 19 22	УПЛОТНЕНИЕ	2,50	08 24 005
79 19 24	УПЛОТНИТЕЛЬНОЕ КОЛЬЦО	2,50	08 24 023
	ДОПОЛНИТЕЛЬНО ДЛЯ 2 ГОЛОВОК БЛОКОВ ЦИЛИНДРОВ	1,00	08 14 —
	ПРОБКА, РАСПРЕДВАЛ	1,25	08 02 013
	КРОНШТЕЙН ФИЛЬТРА	1,25	08 28 —
	ДОПОЛНИТЕЛЬНО ДЛЯ ЗАДНЕЙ ПОДВЕСКИ, ПРАВЫЙ	2,00	
	ДОПОЛНИТЕЛЬНО ДЛЯ 2 ГОЛОВОК БЛОКОВ ЦИЛИНДРОВ	3,00	08 17 —

Указатель кодов неисправностей - 18

<i>КОД</i>	<i>ОПИСАНИЕ</i>	<i>ВРЕМЯ</i>	<i>РАЗДЕЛ/РИС.</i>
	СЛИВНАЯ ПРОБКА		08 20 010